



3511

PRIMUS
ESSENTIAL TRAIL
STOVE

Design and Quality Primus AB Sweden
Tel: +46 8 564 842 30
www.primus.se

CE -2531-19 ID: 2531CU-0102



3511 PRIMUS Essential Trail Stove INSTRUCTIONS FOR USE

IMPORTANT: Read these instructions carefully and familiarize yourself with the product before fitting the appliance to the LP Gas cartridge. Review the instructions periodically to maintain awareness. Retain these instructions for future reference.

USE OUTDOORS ONLY!

NEVER cover the stove (gas cartridge) with wind shields, rocks or similar which may cause "over heating" and damage the stove and cartridge. Overheating a gas cartridge by this means is highly dangerous.

1. INTRODUCTION

- 1.1 This appliance shall be used exclusively with Primus Propane/Butane/Isobutane mix cartridges 2206, 2202 and 2207.
- 1.2 It may be hazardous to attempt to fit other types of gas cartridges.
- 1.3 Gas consumption:
135 g/h, 1.88 kW (CE). 10 000 Btu/h (ANSI).
- 1.4 Jet nipple: 0.32 mm.
- 1.5 This gas appliance conforms to the provisions of EN521/ANSI Z21.72-16/CSA 11.2-16.

2. SAFETY INFORMATION (fig.1)

- 2.1 Ensure that the appliance seals (1) are in place and in good condition before fitting the gas cartridge. O-ring shall be loosely fitted in the valve body.
- 2.2 The appliance should be used outdoors only.
- 2.3 The appliance must be operated on a level surface.
- 2.4 Make sure that no inflammable materials are near the gas appliance, see section 5.6.
- 2.5 Always change or fit the gas cartridge in a safe place, only outside, away from any source of ignition such as naked flames, pilot lights, electric fires and away from other people.
- 2.6 If you have to check the gas soundness of the appliance, do this outdoors. Do not check for leaks with a naked flame. Use soapy water only.
- 2.7 Never use an appliance with damaged or worn seals and never use a leaking, damaged or malfunctioning appliance.
- 2.8 Never leave the appliance unattended when lit.
- 2.9 Do not allow pans to boil dry.

3. HANDLING THE APPLIANCE

- 3.1 Be careful not to touch hot parts of the appliance during, or after use.
- 3.2 Storage: Always unscrew the cartridge from the appliance when not in use. Store them in a safe dry place away from heat.
- 3.3 Do not misuse the appliance, or use it for anything for which it has not been designed.
- 3.4 Handle the appliance with care. Do not drop it.

4. ASSEMBLING THE APPLIANCE (fig.2)

- 4.1 Make sure that the control knob (2) is fully closed (by turning it clockwise as far as it will go).
- 4.2 Keep the cartridge (3) upright when fitting it to the valve.
- 4.3 Place the valve squarely on top of the cartridge (as shown in fig .2).
- 4.4 Gently screw the cartridge into the valve until it meets the O-ring of the valve. Be careful not to fit the cartridge cross

threaded. **Screw hand tight only. Do not overtighten or you will damage the cartridge valve.**

- 4.5 Ensure that a complete gas seal has been made. If you have to check the gas soundness of the appliance, do this outdoors. Do not check for leaks with a naked flame. Use soapy water only, applied to the joints and connections of the appliance. Any leakage will show up as bubbles around the leakage area. If you are in doubt or you can hear or smell gas, do not attempt to light the appliance. Unscrew the cartridge and contact your local dealer
- 4.6 The stove is now ready for use.

5. OPERATING THE APPLIANCE

- 5.1 Always operate the appliance on firm level of surface.
- 5.2 Turn the knob anticlockwise (2) and light the burner (4) immediately.
- 5.3 Adjust the size of the flame by turning the control knob (2).
- 5.4 After lighting, operate the appliance upright and do not move it around. Flaring may occur if the appliance has not fully warmed, or if it is moved carelessly.
- 5.5 After use, ensure that the valve is fully shut (control knob turned fully clockwise).
- 5.6 Distance to inflammable materials must be ensured. Minimum distance to combustibles at least 500 mm (20 inches) from sides and from top. **To avoid a fire hazard these minimum distances must be complied with.**

6. CHANGING THE CARTRIDGE

- 6.1 Shut the valve fully. Be sure the flame is extinguished and no other flame is nearby. Take the unit outdoors away from other people. Unscrew the cartridge from the valve and replace the appliance sealing O-ring if it is cracked or worn. Avoid cross threading by putting the valve onto the cartridge screw thread squarely and screw on hand tight only, as described in section 4.

7. ROUTINE SERVICE AND MAINTENANCE

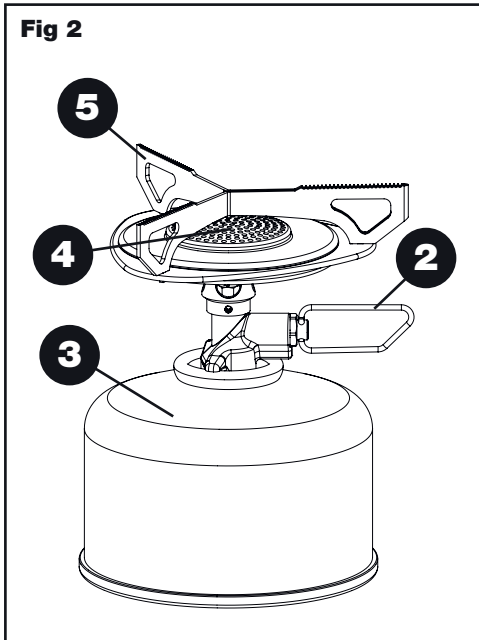
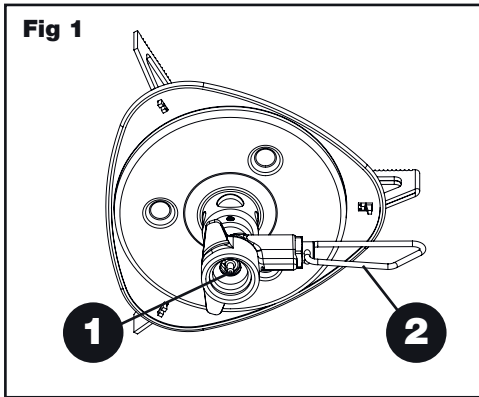
- 7.1 Always ensure that the O-ring sealing is in place and in good condition. Always check this each time prior to fitting the appliance. Replace the O-ring if it is damaged or worn.
- 7.2 New sealing O-rings are available from your local dealer.

8. SERVICE AND REPAIR

- 8.1 If you cannot rectify any fault by following these instructions, return the appliance to your local retailer.
- 8.2 Never attempt any other maintenance or repair.
- 8.3 Never modify the appliance. This may cause the appliance to become unsafe.

9. SPARES AND ACCESSORIES

- 9.1 Use only Primus brand spares and accessories. Be careful when fitting spares and accessories. Avoid touching hot parts.
- 9.2 Replacement Cartridges: Use only Primus 2206, 2202, 2207 Propane/Butane mix gas cartridges with this appliance.
- 9.3 Spare parts
 - 734350 Jet nipple
 - 732440 O-ring
- 9.4 In the event of difficulties in obtaining spare parts or accessories, consult the distributor in your country. Visit www.primus.eu



VIKTIGT: Läs noga igenom denna bruksanvisning innan gasapparaten ansluts till gasbehållaren, och studera därefter bruksanvisningen regelbundet för att hålla kunskapen vid liv beträffande gasapparatens funktion. Behåll denna bruksanvisning för framtida bruk.

ENDAST FÖR UTMOMHUSBRUK!

Täck **ALDRIG** köket med vindskydd, stenar eller liknande som kan förorsaka överhettning och skador på köket och gasbehållaren. Överhettning av gasbehållare på detta sätt är livsfarligt.

1. INLEDNING

- 1.1 Denna gasapparat är avsedd endast för Primus gasbehållare 2206, 2202 och 2207 med propan/butan gasblandning.
- 1.2 Det kan vara riskfyllt att försöka ansluta denna gasapparat till andra sorters gasbehållare.
- 1.3 Gasförbrukning: 135 g/h, 1,88 kW (CE). 10 000 Btu/h (ANSI).
- 1.4 Munstycke: 0,32 mm.
- 1.5 Denna gasapparat uppfyller kraven enligt EN521/ANSI Z21.72-16/CSA 11.2-16.

2. RÅD FÖR SÄKER ANVÄNDNING (Fig. 1)

- 2.1 Se till att gasapparatens tätningar (1) är korrekt placerade och i gott skick innan gasbehållaren ansluts. O-ringen skall vara löst fastsatt i ventilhuset.
- 2.2 Denna gasapparat är avsedd endast för utomhusbruk.
- 2.3 Placera gasapparaten på en plan yta.
- 2.4 Se till att inget brännbart föremål finns i närheten.
- 2.5 Vid byte eller anslutning av gasbehållaren ska detta ske utomhus. Se till att ingen öppen eld finns i närheten, ej heller andra människor.
- 2.6 Kontroll av gasen i behållaren får endast ske utomhus. Kontroll av läckage får **aldrig** ske med öppen låga. Använd i stället tvålvatten.
- 2.7 Använd aldrig en gasapparat med skadade eller utnötta tätningar, ej heller en läckande, skadad eller dåligt fungerande gasapparat.
- 2.8 Lämna aldrig en tänd gasapparat utom synhåll.
- 2.9 Se till att kastruller ej kokar torrt.

3. HANTERING AV GASAPPARATEN

- 3.1 Vidrör ej de upphettade delarna av gasapparaten under eller strax efter användandet.
- 3.2 Förvaring: Skruva av gasbehållaren från gasapparaten då den ej används. Gasbehållaren ska förvaras på en torr säker plats, där det ej finns några värmekällor i närheten.
- 3.3 Missbruka ej gasapparaten eller använd den för andra ändamål än de den är avsedd för.
- 3.4 Handskas varsamt med gasapparaten. Tappa den ej.

4. MONTERING AV GASAPPARATEN (Fig. 2)

- 4.1 Se till att reglerratten (2) är helt stängd (genom att vrida maximalt medurs).
- 4.2 Håll gasbehållaren (3) i upprätt läge när den ska anslutas till ventilen.
- 4.3 Placera ventilen rakt på gasbehållaren (se fig. 2)
- 4.4 Skruva försiktigt gasbehållaren in i ventilen till dess den vidrör ventilens O-ring. Se till ingen snedgångning sker vid anslutningen till gasbehållaren (gasflaskan). **OBS! Gasbehållaren får endast skruvas på ventilen med handkraft. Vid för hård**

åtskruvning kan skador uppstå på gasbehållaren.

- 4.5 Se till att fullständig tätning för gasen uppnåtts. Kontroll av gas får endast ske utomhus. Kontroll av läckage får aldrig ske med öppen låga. Använd tvålvatten som appliceras vid gasapparatens sammanfogningar och anslutningar. Vid läckage uppstår bubblor runt det läckande området. Om det finns anledning att tro att läckage föreligger eller om det luktar gas, tänd ej gasapparaten. Skruva av gasbehållaren och återlämna gasapparaten till din Primus återförsäljare.
- 4.6 Köket är nu klart för användning.

5. ANVÄNDNING AV GASAPPARATEN

- 5.1 Gasapparaten ska alltid stå på en stadig yta när den används.
- 5.2 Vrid reglerratten moturs (2) och tänd brännaren (4) omedelbart.
- 5.3 Justera lågan genom att vrida reglerratten (2).
- 5.4 Gasapparaten får endast användas i upprätt läge. Flytta aldrig en tänd gasapparat. En fladdrande låga kan uppstå innan gasapparaten blivit varm eller om den flyttats alltför häftigt.
- 5.5 Efter användandet se till att ventilen är stängd (genom att vrida reglerratten maximalt medurs).
- 5.6 Avstånd till brännbara material måste säkerställas. Avståndet till brännbara material måste vara minst 500 mm från sidan och 500 mm till tak. **För att undvika brandfara måste dessa minimiavstånd följas.**

6. BYTE AV GASBEHÅLLARE

- 6.1 Stäng ventilen helt. Se till att lågan är släckt och att ingen annan öppen eld finns i närheten. Gasbehållaren ska bytas utomhus där inga människor befinner sig. Skruva av behållaren från ventilen och byt ut O-ringen, som tätar köket, om denna är sprucken eller utnött. Undvik snedgångning genom att placera ventilen rakt på gasbehållarens gänga och skruva i den endast med handkraft, såsom beskrivits under punkt 4.

7. KONTROLL OCH UNDERHÅLL

- 7.1 Se alltid till att tätningen, O-ringen är rätt placerad och i gott skick. Detta bör kontrolleras varje gång som gasapparaten monteras. Byt ut O-ringen om den är skadad eller utnött.
- 7.2 Nya O-ringar till tätningen finns att köpa hos din närmaste Primus återförsäljare.

8. SERVICE OCH REPARATION

- 8.1 Om eventuella fel ej går att rätta till genom att följa dessa instruktioner ska gasapparaten återlämnas till din närmaste Primus återförsäljare.
- 8.2 Försök aldrig göra annat underhålls- eller reparationsarbete än vad som här föreskrivits.
- 8.3 Gör aldrig några ändringar på gasapparaten, eftersom den då kan bli farlig att använda.

9. RESERVDELAR OCH TILLBEHÖR

- 9.1 Använd endast Primus original reservdelar och tillbehör. Var försiktig vid montering av reservdelar och tillbehör och undvik att ta i upphettade delar.
- 9.2 Utbytesbehållare: Använd endast Primus 2206, 2202 eller 2207 gasbehållare med propan/butan gasblandning till denna gasapparat.
- 9.3 Reservdelar
734350 Munstycke
732440 O-ring
- 9.4 Om svårigheter uppstår att få tag på reservdelar eller tillbehör kontakta distributören i ditt land eller besök www.primus.se

WICHTIG: Lesen Sie diese Anleitung aufmerksam durch, und machen Sie sich mit dem Gerät vertraut, bevor Sie es an die Gaskartusche anschließen. Lesen Sie die Anleitung regelmäßig erneut durch, um wichtige Punkte nicht zu vergessen. Bewahren Sie diese Anleitung gut auf, damit Sie sie im Bedarfsfall schnell wieder zur Hand haben.

NUR IM FREIEN VERWENDEN!

NIEMALS den Kocher (die Gaskartusche) mit Windschutzblechen, Steinen oder dergleichen abdecken, da es sonst zu Überhitzung und Schäden am Kocher und an der Gaskartusche kommen kann. Ein derartiges Überhitzen einer Gaskartusche ist sehr gefährlich.

1. EINFÜHRUNG

- 1.1 Dieses Gerät ist für die ausschließliche Verwendung mit Primus Propan/Butan Mix Kartuschen 2206, 2202 und 2207.
- 1.2 Der Versuch, andere Gaskartuschen anzuschließen, kann Gefahr bedeuten.
- 1.3 Gasverbrauch: 135 g/h, 1,88 kW (CE). 10 000 Btu/h (ANSI).
- 1.4 Düsengröße: 0,32 mm.
- 1.5 Dieses Gasgerät erfüllt die Anforderungen von EN521/ANSI Z21.72-16/CSA 11.2-16.

2. SICHERHEITSHINWEISE (Abb. 1)

- 2.1 Überzeugen Sie sich vor Anschluss der Gaskartusche davon, dass die Dichtungen (1) des Gerätes vorhanden und in gutem Zustand sind. Der O-Ring muß lose im Ventiltgehäuse angebracht werden.
- 2.2 Das Gerät sollte ausschließlich im Freien verwendet werden.
- 2.3 Das Gerät muß auf einer ebenen Standfläche betrieben werden.
- 2.4 Stellen Sie sicher, daß sich keine entflammbaren Materialien in der Nähe des Gasgeräts befinden. Siehe Abschnitt 5.6.
- 2.5 Wechseln bzw. montieren Sie die Gaskartusche stets an einem sicheren Ort im Freien, abseits von Zündquellen wie offenes Feuer, Zündflammen, Elektroöfen, und achten Sie dabei darauf, daß sich keine anderen Personen in der Nähe befinden.
- 2.6 Wenn Sie die Gasdichtigkeit des Gerätes überprüfen müssen, tun Sie dies grundsätzlich im Freien. Suchen Sie niemals mit einer Flamme nach Leckstellen. Sie können dazu beispielsweise Seifenwasser verwenden.
- 2.7 Verwenden Sie niemals ein Gerät mit beschädigten oder verschlissenen Dichtungen oder ein Gerät, das undicht oder beschädigt ist oder nicht einwandfrei funktioniert.
- 2.8 Lassen Sie das Gerät niemals unbeaufsichtigt, wenn es in Gebrauch ist.
- 2.9 Achten Sie darauf, daß Pfannen nicht trocken kochen.

3. HANDHABUNG DES GERÄTES

- 3.1 Achten Sie darauf, daß Sie keine heißen Teile des Gerätes während des Gebrauchs oder danach berühren.
- 3.2 Lagerung: Wenn das Gerät nicht in Gebrauch ist, sollte stets die Kartusche abgeschraubt sein. Die Lagerung sollte an einem sicheren, trockenen und vor Wärme geschützten Platz erfolgen.
- 3.3 Verwenden Sie das Gerät niemals zu Zwecken, für die es nicht vorgesehen ist.
- 3.4 Behandeln Sie das Gerät schonend, lassen Sie es nicht fallen.

4. VORBEREITUNG DES GERÄTES ZUM GEBRAUCH (Abb. 2)

- 4.1 Achten Sie darauf, daß der Regelknopf (2) zugeht (bis zum Anschlag im Uhrzeiger gedreht) ist.
- 4.2 Achten Sie darauf, dass die Gasflasche (3) aufrecht steht, wenn Sie das Gasgerät anschließen.
- 4.3 Setzen Sie das Ventil gerade auf die Kartusche (wie in Abb. 2 gezeigt).
- 4.4 Schrauben Sie die Kartusche vorsichtig in das Ventil, bis sie den O-Ring des Ventils berührt. Achten Sie darauf, daß Sie die Kartusche nicht schief anschrauben. **Schrauben Sie sie nur handfest ein. Bei zu festem Anziehen**



kann das Ventil der Kartusche beschädigt werden.

- 4.5 Überzeugen Sie sich davon, daß keine undichten Stellen vorhanden sind, an denen Gas austreten könnte. Wenn Sie die Gasdichtigkeit des Gerätes überprüfen müssen, tun Sie dies grundsätzlich im Freien. Suchen Sie niemals mit einer Flamme nach Leckstellen. Verwenden Sie dazu nur warmes Seifenwasser, das Sie auf die Verbindungsstellen des Gerätes geben. Etwaige Lecks sind dabei durch Blasenbildung um den Leckbereich zu erkennen. Wenn Sie Zweifel an der Dichtigkeit haben oder Gas hören oder riechen, sollten Sie auf keinen Fall das Gerät benutzen. Schrauben Sie in diesem Fall die Kartusche ab, und wenden Sie sich an Ihren Händler.
- 4.6 Der Kocher ist nun einsatzbereit.

5. BETRIEB DES GERÄTS

- 5.1 Während des Betriebes sollte das Gerät stets auf einer festen, ebenen Fläche stehen.
- 5.2 Drehen Sie den Regelknopf (2) im Gegenuhrzeigersinn, und zünden Sie den Brenner (4) sofort an.
- 5.3 Regulieren Sie die Größe der Flamme mit dem Regelknopf (2).
- 5.4 Betreiben Sie das Gerät nach dem Anzünden in aufrechter Stellung, und bewegen Sie das Gerät nicht umher. Wenn das Gerät sich noch nicht voll aufgewärmt hat oder heftig bewegt wird, kann es zum Auflodern der Flamme kommen.
- 5.5 Achten Sie darauf, daß das Ventil nach dem Gebrauch vollständig geschlossen wird (Regelknopf bis zum Anschlag nach rechts drehen).
- 5.6 Es ist ein ausreichender Sicherheitsabstand zu brennbarem Material einzuhalten. Mindestabstand zur Decke 500 mm, zur Wand 500 mm.
Bei Nichteinhaltung dieser Abstände besteht Feuergefahr.

6. AUSTAUSCH DER KARTUSCHE

- 6.1 Schließen Sie das Ventil vollständig. Überzeugen Sie sich davon, daß die Flamme erloschen ist und daß sich keine sonstige Flamme in der Nähe befindet. Gehen Sie mit dem Gerät ins Freie, und achten Sie darauf, daß sich keine andere Person in der Nähe befindet. Drehen Sie die Kartusche vom Ventil ab, und tauschen Sie den Dichtring des Geräts aus, falls dieser Risse aufweist oder verschlissen ist. Setzen Sie das Ventil gerade auf das Gewinde der Kartusche, damit ein schiefes Anschrauben vermieden wird. Schrauben Sie sie, wie in Abschnitt 4 beschrieben, nur handfest an.

7. ROUTINEMÄSSIGE SERVICE- UND WARTUNGSMASSNAHMEN

- 7.1 Achten Sie darauf, daß der Dichtring stets vorhanden und in gutem Zustand ist. Kontrollieren Sie ihn jedesmal, wenn Sie das Gerät zusammenbauen. Falls der Dichtring beschädigt oder verschlissen ist, muß er ausgetauscht werden.
- 7.2 Neue Dichtringe erhalten Sie bei Ihrem Händler.

8. KUNDENDIENST UND REPARATUREN

- 8.1 Wenn Sie einen Fehler nicht mit den oben genannten Maßnahmen abstellen können, bringen Sie das Gerät zu Ihrem Händler.
- 8.2 Versuchen Sie niemals, Wartungs- oder Reparaturarbeiten an dem Gerät durchzuführen, die nicht in der vorliegenden Anleitung beschrieben sind.
- 8.3 Nehmen Sie grundsätzlich keine Änderungen an dem Gerät vor. Dadurch kann die Sicherheit des Gerätes beeinträchtigt werden.

9. ERSATZTEILE UND ZUBEHÖR

- 9.1 Verwenden Sie ausschließlich Original-Ersatzteile und -Zubehör von Primus. Seien Sie beim Anbringen von Ersatzteilen und Zubehör vorsichtig. Berühren Sie keine heißen Teile.
- 9.2 Austauschkartuschen: Verwenden Sie für dieses Gerät ausschließlich 2206, 2202, 2207 Original-Propan-Butan-Mix-Kartuschen von Primus.
- 9.3 Ersatzteile
734350 Düse
732440 O-Ring
- 9.4 Wenn Sie Probleme haben, Ersatzteile oder Zubehör zu bekommen, wenden Sie sich bitte an den jeweiligen Händler in Ihrem Land. Die Händler-Adressen finden Sie im Internet unter www.primusoutdoor.de



3511 PRIMUS Essential Trail Stove

NOTICE D'UTILISATION

IMPORTANT! Lire attentivement cette notice avant de raccorder l'appareil à la cartouche de gaz, puis la conserver soigneusement pour pouvoir la relier de temps à autre, en cas de besoin.

UNIQUEMENT POUR UTILISATION À L'EXTÉRIEUR!

NE JAMAIS entourer le réchaud (ou la cartouche de gaz) d'un pare-vent, de pierres ou autres protections susceptibles de provoquer une surchauffe. En ce qui concerne plus particulièrement la cartouche de gaz, cela pourrait être extrêmement dangereux.

1. GÉNÉRALITÉS

- 1.1 Cet appareil est exclusivement prévu pour une utilisation avec cartouches de gaz Primus 2206, 2202 et 2207, remplies d'un mélange de propane et de butane.
- 1.2 Il peut être dangereux d'essayer de raccorder l'appareil à d'autres types de cartouches.
- 1.3 Consommation de gaz : 135 g/h, 1.88 kW (CE), 10 000 Btu/h (ANSI).
- 1.4 Dimension du gicleur : 0,32 mm.
- 1.5 Cet appareil à gaz est conforme aux normes EN521/ANSI Z21.72-16/CSA 11.2-16.

2. CONSIGNES DE SÉCURITÉ (Fig. 1)

- 2.1 Contrôler que les joints (1) de l'appareil sont correctement positionnés et en bon état avant de raccorder la cartouche de gaz. Le joint torique doit être ajusté à la valve.
- 2.2 Cet appareil ne doit être utilisé qu'à l'extérieur.
- 2.3 Poser l'appareil sur un support plane.
- 2.4 Veiller à ce qu'il n'y ait aucun objet combustible à proximité, voir 5.6.
- 2.5 Le remplacement et le raccordement de la bouteille de gaz doivent s'effectuer en plein air. Éviter la proximité de toute flamme et tenir les spectateurs éventuels à distance.
- 2.6 Le contrôle du contenu de la bouteille de gaz doit obligatoirement s'effectuer en plein air. Ne jamais essayer de localiser une fuite avec une flamme. Utiliser de l'eau savonneuse.
- 2.7 Ne jamais utiliser un appareil à gaz dont les joints sont endommagés ou usés ou encore qui fuit, est en mauvais état ou fonctionne mal.
- 2.8 Ne jamais laisser sans surveillance un appareil à gaz allumé.
- 2.9 Attention de ne pas brûler les récipients de cuisson en les laissant sur le feu sans surveillance.

3. MANIPULATION DE L'APPAREIL

- 3.1 Ne pas toucher les parties chaudes de l'appareil en cours d'utilisation ou aussitôt après.
- 3.2 Stockage: Dévisser la cartouche de gaz lorsque l'appareil n'est pas utilisé. Cette cartouche est à stocker dans un emplacement sûr et sec, éloigné de toute source de chaleur.
- 3.3 Ne pas utiliser l'appareil dans de mauvaises conditions, ni pour d'autres usages que celui pour lequel il est prévu.
- 3.4 Manipuler l'appareil avec précaution. Éviter de le laisser tomber.

4. MONTAGE DE L'APPAREIL (Fig. 2)

- 4.1 Contrôler que le bouton de réglage (2) est entièrement fermé (en le tournant complètement dans le sens des aiguilles d'une montre.)
- 4.2 Maintenir la cartouche de gaz (3) en position verticale pour la raccorder à la valve.
- 4.3 Placer la valve directement sur la cartouche de gaz (voir fig. 2).
- 4.4 Visser avec précaution la cartouche dans la valve jusqu'à ce qu'elle en touche le joint torique. Veiller à ne pas visser en biais lors du raccordement de la cartouche. **NOTA: La cartouche de gaz doit être uniquement vissée à la main. Un serrage excessif pourrait l'endommager.**

- 4.5 Contrôler que l'étanchéité est totale. Ce contrôle doit s'effectuer exclusivement à l'extérieur. Ne jamais rechercher les fuites avec une flamme, mais avec de l'eau savonneuse avec laquelle vous badigeonnez les joints et raccords. En cas de fuite, des bulles indiquent où se situe cette fuite. Si vous avez des raisons de soupçonner une fuite de gaz ou en cas d'odeur de gaz, ne pas allumer l'appareil. Dévisser la cartouche de gaz et rapporter l'appareil chez le revendeur Primus.
- 4.6 Le réchaud est alors prêt à utiliser.

5. UTILISATION DE L'APPAREIL

- 5.1 L'appareil ne doit être utilisé que sur un support stable.
- 5.2 Tourner le bouton de réglage dans le sens contraire des aiguilles d'une montre (2) et allumer aussitôt le brûleur (4)
- 5.3 Régler la flamme avec le bouton (2).
- 5.4 L'appareil ne doit être utilisé qu'en position verticale. Il peut arriver que la flamme soit instable tant que l'appareil n'est pas suffisamment chaud ou si celui-ci a été déplacé un peu trop brusquement.
- 5.5 Après utilisation, veiller à refermer la valve (en tournant le bouton de réglage à fond dans le sens des aiguilles d'une montre).
- 5.6 Une distance minimum doit être respectée par rapport aux matières éventuellement combustibles. **L'appareil doit par ailleurs être au moins à 500 mm du plafond et 500 mm d'une cloison pour éviter tout risque d'incendie.**

6. REMPLACEMENT DE LA CARTOUCHE DE GAZ

- 6.1 Fermer entièrement la valve. Contrôler que l'appareil est éteint et qu'il n'y a aucune autre flamme à proximité. Le remplacement de la cartouche de gaz doit s'effectuer à l'extérieur, sans personne à proximité. Dévisser la cartouche et remplacer le joint torique assurant l'étanchéité vers le réchaud s'il est fissuré ou usé. Éviter de visser en biais en plaçant correctement la valve sur la cartouche et visser uniquement à la main comme indiqué en 4..

7. CONTRÔLES ET ENTRETIEN

- 7.1 Contrôler systématiquement que le joint torique assurant l'étanchéité est correctement positionné et en bon état. Ce joint est à vérifier à chaque remontage de l'appareil sur une bouteille de gaz. Le remplacer s'il est endommagé ou usé.
- 7.2 Vous trouverez des joints toriques de rechange chez votre revendeur.

8. SERVICE APRÈS-VENTE ET RÉPARATIONS

- 8.1 S'il n'est pas possible de remédier aux défauts éventuels en suivant les instructions de cette notice, l'appareil doit alors être rapporté à votre revendeur.
- 8.2 Ne jamais procéder à d'autres interventions ou réparations que celles expressément spécifiées.
- 8.3 Ne jamais essayer de modifier l'appareil, ce qui pourrait le rendre dangereux à utiliser.

9. PIÈCES DE RECHANGE ET ACCESSOIRES

- 9.1 Utiliser exclusivement les pièces de rechange et les accessoires Primus d'origine. Prendre toutes les précautions nécessaires lors du montage de ces pièces ou accessoires, et éviter de toucher les parties brûlantes de l'appareil.
- 9.2 Cartouches de rechange : Utiliser exclusivement avec cet appareil des cartouches de gaz 2206, 2202, 2207 Primus, remplies d'un mélange de propane et de butane.
- 9.3 Pièces de rechange
734350 Gicleur
732440 Joint torique
- 9.4 En cas de difficultés pour obtenir des pièces de rechange ou des accessoires, contacter le distributeur dans votre pays ou consulter le site www.primus.eu



TÄRKEÄÄ: Lue tämä käyttöohje huolellisesti ennen kaasulaitteen liittämistä kaasusäiliöön, ja tutustu käyttöohjeeseen aika ajoin pitääksesi kaasulaitteen toimintaa koskevat tiedot muistissa. Säilytä tämä käyttöohje mahdollista tulevaa käyttöä varten.

VAIN ULKOKÄYTTÖÖN!

ÄLÄ KOSKAAN peitä keitintä tuulisuojalla, kivillä tai vastaavalla, joka voi aiheuttaa keittimen ja kaasusäiliön ylikuumentumisen ja vahingoittumisen. Kaasusäiliön ylikuumentuminen tällä tavalla on hengenvaarallista.

1. JOHDANTO

- 1.1 Tämä kaasulaite on tarkoitettu vain Primus-kaasusäiliöille 2206, 2202 ja 2207 propaani/butaani-kaasuseoksella.
- 1.2 Tämän kaasulaitteen liittäminen toisenlaisiin kaasusäiliöihin voi olla vaarallista.
- 1.3 Kaasunkulutus:
135 g/h, 1.88 kW (CE). 10 000 Btu/h (ANSI).
- 1.4 Suuttimen koko: 0,32 mm.
- 1.5 Tämä kaasukoje täyttää EN521/ANSI Z21.72-16/CSA 11.2-16 mukaiset vaatimukset.

2. KÄYTTÖTURVALLISUUTTA PARANTAVIA NEUVOJA (Kuva 1)

- 2.1 Varmista, että kaasulaitteen tiivisteet (1) ovat paikoillaan ja hyvässä kunnossa ennen kaasusäiliön liittämistä. O-renkaan on oltava venttiilin rungossa ei liian tiukasti.
- 2.2 Tämä kaasulaite on tarkoitettu ainoastaan ulkokäyttöön.
- 2.3 Aseta kaasulaite tasaiselle pinnalle.
- 2.4 Varmistaudu, ettei lähellä ole palavaa materiaalia, ks. kohta 5.6.
- 2.5 Kaasusäiliön vaihto tai liittäminen kannattaa tehdä ulkona tai hyvin ilmastoidussa tilassa. Varmistaudu, ettei lähetyillä ole avotulta.
- 2.6 Säilytyksessä olevan kaasun tarkistus on tehtävä ulkotiloissa. Vuodon tarkistamiseen ei koskaan saa käyttää avotulta. Käytä sen sijaan saippuavettä.
- 2.7 Älä koskaan käytä kaasulaitetta, jonka tiivisteet ovat vaurioituneet tai kuluneet, älä myöskään vuotavaa, vaurioitunutta tai huonosti toimivaa kaasulaitetta.
- 2.8 Sytytettyä kaasulaitetta ei koskaan saa jättää valvomatta.
- 2.9 Älä anna kattiloiden kiehua kuiviin.

3. KAASULAITTEEN KÄSITTELY

- 3.1 Älä kosketa kaasulaitteen kuumia osia käytön aikana tai välittömästi käytön jälkeen.
- 3.2 Säilytys: Kierrä kaasusäiliö irti kaasulaitteesta, kun laitetta ei käytetä. Kaasusäiliötä on säilytettävä kuivassa ja turvallisessa paikassa, jonka läheisyydessä ei ole lämpölähteitä.
- 3.3 Älä käytä kaasulaitetta väärään tai asiaan kuulumattomaan tarkoitukseen.
- 3.4 Käsittele kaasulaitetta varoen. Älä pudota sitä.

4. KAASULAITTEEN ASENNUS (Kuva 2)

- 4.1 Varmista, että säätöhana (2) on kokonaan suljettu (kiertämällä ääriasentoon myötäpäivään).
- 4.2 Pidä kaasusäiliö (3) pystyasennossa liittäessäsi sitä venttiiliin.
- 4.3 Aseta venttiili suoraan kaasusäiliöön (ks. Kuva 2).
- 4.4 Kierrä kaasusäiliö (kaasupullo) varovasti kiinni venttiiliin kunnes se koskettaa venttiilin O-rengasta. Tarkista, että kierteteet ovat kohdallaan kaasusäiliön liittännässä. **HUOM! Kaasusäiliö on kierrettävä venttiiliin vain käsivoi-**

min. Liian kova kiristäminen voi vaurioittaa kaasusäiliötä.

- 4.5 Varmista, että kaasuliitäntä on tiivis. Kaasun tarkistus on tehtävä vain ulkona. Vuotoa ei koskaan saa tarkistaa avotulella. Käytä saippuavettä, jota levität kaasulaitteen sauma- ja liittämiskohtiin. Jos kaasua vuotaa, vuotavan alueen kohdalle muodostuu kuplia. Jos on syytä epäillä vuotoa tai ilmassa on kaasun hajua, älä sytytä kaasulaitetta. Irrota kaasusäiliö ja palauta kaasulaite Primus-jälleenmyyjälle.
- 4.6 Nyt keitin on valmis käyttöön.

5. KAASULAITTEEN KÄYTTÖ

- 5.1 Kaasulaitteen on käytön aikana aina oltava tukevalla alustalla.
- 5.2 Käännä säätönuppia vastapäivään (2) ja sytytä poltin (4) välittömästi.
- 5.3 Säädä liekki sopivaksi kääntämällä säätönuppia (2).
- 5.4 Kaasulaitetta saa käyttää vain pystyasennossa. Älä koskaan siirrä sytytettyä kaasulaitetta. Liekki voi lepattaa ennen kuin kaasulaite on lämmennyt tai jos laitetta siirretään yhtäkkiä.
- 5.5 Varmistaudu käytön jälkeen, että venttiili on kiinni (kääntämällä säätöpyörä ääriasentoon myötäpäivään).
- 5.6 Etäisyyden palavaan materiaaliin tulee olla riittävä. Etäisyyden kattoon on oltava vähintään 500 mm ja seinään vähintään 500 mm. **MIKÄLI NÄIN EI OLE, voi seurauksena olla tulipalo!**

6. KAASUSÄILIÖN VAIHTO

- 6.1 Sulje venttiili kokonaan. Varmista, että liekki on sammunut ja ettei lähetyillä ole avotulta. Kaasusäiliö on vaihdettava ulkona ja etäällä muista ihmisistä. Kierrä säiliö irti venttiilistä ja vaihda keittimen tiivisteenä oleva O-rengas, jos siinä on halkeamia tai se on kulunut. Vältä vinoon kiertämistä asettamalla venttiili suoraan kaasusäiliön kierteseen ja kierrä kiinni pelkin käsivoimin, kuten kohdassa 4 on kuvattu.

7. VALVONTA JA KUNNOSSAPITO

- 7.1 Tarkista aina, että tiivisteenä toimiva O-rengas on paikallaan ja hyvässä kunnossa. Tämä on tarkistettava aina kaasulaitteen liittämisen yhteydessä. Vaihda vaurioitunut tai kulunut O-rengas uuteen.
- 7.2 Uusia O-renkaita tiivisteeksi on saatavilla lähimmältä jälleenmyyjältä.

8. HUOLTO JA KORJAUS

- 8.1 Mikäli ilmennyttä vikaa ei voi korjata näiden ohjeiden pohjalta, on kaasulaite palautettava paikalliselle jälleenmyyjälle.
- 8.2 Älä koskaan tee ohjeista poikkeavia hoito- tai korjaustoimia.
- 8.3 Älä tee muutoksia kaasulaitteeseen, sillä sen käyttö voi sen jälkeen olla vaarallista.

9. VARAOSAT JA TARVIKKEET

- 9.1 Käytä vain alkuperäisiä Primus-varaosia ja tarvikkeita. Noudata varovaisuutta asentaessasi varaosia ja tarvikkeita ja vältä koskettamista kuumiin osiin.
- 9.2 Vaihtosäiliö: Käytä tässä kaasulaitteessa ainoastaan Primus-kaasusäiliöitä 2206, 2202, 2207 propaani/butaani-kaasuseoksella.
- 9.3 Varaosat
734350 Suukappale
732440 O-rengas
- 9.4 Jos varaosien tai tarvikkeiden saannissa on vaikeuksia, ota yhteys maahantuojaan, ks.: www.primus.se

VIKTIG: Les nøye gjennom bruksanvisningen før gassapparatet tilkoples gassbeholderen, og studer deretter bruksanvisningen regelmessig for å friske opp kunnskapen om hvordan gassapparatet fungerer. Ta vare på bruksanvisningen til senere bruk.

KUN TIL UTENDØRS BRUK!

Kokeapparatet må **ALDRI** tildekkes med vindskjerm, steiner eller lignende som kan forårsake overoppheting og skader på apparatet og gassbeholderen. Overoppheting av gassbeholderen på denne måten er livsfarlig.

1. INNLEDNING

- 1.1 Dette gassapparatet er bare beregnet på Primus gassbeholder 2206, 2202 og 2207 med propan/butan-gassblanding.
- 1.2 Tilkobling til andre typer gassbeholdere kan medføre risiko.
- 1.3 Gassforbruk:
135 g/h, 1.88 kW (CE). 10 000 Btu/h (ANSI).
- 1.4 Munnstykke: 0,32 mm.
- 1.5 Dette gassapparatet oppfyller kravene i henhold til EN521/ANSI Z21.72-16/CSA 11.2-16.

2. RÅD FOR SIKKER BRUK (Fig 1)

- 2.1 Kontroller at gassapparatets tetninger (1) er korrekt plassert og i god stand før gassbeholderen tilkoples. O-ringen skal skal sitte løst i ventilhuset.
- 2.2 Dette gassapparatet er bare beregnet for utendørs bruk.
- 2.3 Plasser gassapparatet på en plan flate.
- 2.4 Kontroller at det ikke finnes brannfarlige materialer i nærheten av gassapparatet, se punkt 5.6.
- 2.5 Skifting eller tilkobling av gassbeholder skal helst skje utendørs eller på et sted med god ventilasjon. Påse at det ikke er åpen ild eller andre mennesker i nærheten.
- 2.6 Kontroll av gassen i beholderen må bare skje utendørs. Kontroll av lekkasje må aldri skje med åpen ild. Bruk i stedet såpevann.
- 2.7 Bruk aldri et gassapparat med skadde eller slitte pakninger, eller et gassapparat som lekker, er skadet eller fungerer dårlig.
- 2.8 La aldri et tent gassapparat stå utenfor synsvidde.
- 2.9 Påse at kasseroller ikke koker tørre.

3. HÅNDTERING AV GASSAPPARATET

- 3.1 Berør ikke de oppvarmede delene av gassapparatet under eller like etter bruk.
- 3.2 Oppbevaring: Skru av gassbeholderen fra gassapparatet når det ikke er i bruk. Gassbeholderen skal oppbevares på et tørt, sikkert sted uten varmekilder i nærheten.
- 3.3 Gassapparatet må ikke misbrukes eller brukes til andre formål enn det er beregnet for.
- 3.4 Håndter gassapparatet forsiktig. Det må ikke slippes ned.

4. MONTERING AV GASSAPPARATET (Fig. 2)

- 4.1 Sørg for at reguleringsbryteren (2) er skrudd helt igjen (ved å vri maksimalt med urviseren).
- 4.2 Hold gassbeholderen (3) rett opp når den skal tilkoples ventilen.
- 4.3 Plasser ventilen rett på gassbeholderen (se fig. 2).
- 4.4 Skru gassbeholderen (gassflasken) forsiktig inn i ventilen til den berører ventilens O-ring. Gassbeholderen må ikke skrues skjevt på når den tilkoples. **OBS! Gassbeholderen må bare skrues på ventilen med**

håndkraft. Hvis den skrues for hardt til, kan det oppstå skader på gassbeholderen.

- 4.5 Kontroller at det er oppnådd fullstendig tetning for gassen. Kontroll av gass må bare skje utendørs. Lekkasjekontroll må aldri skje med åpen ild. Bruk såpevann som påføres ved gassapparatets sammenføyninger og tilkoplinger. Ved lekkasje oppstår det bobler rundt området der det er lekkasje. Hvis det er grunn til å tro at det foreligger en lekkasje eller hvis det lukter gass, skal gassapparatet ikke tennes. Skru av gassbeholderen og lever gassapparatet inn til din Primus-forhandler.
- 4.6 Apparatet er nå klart til bruk.

5. BRUK AV GASSAPPARATET

- 5.1 Gassapparatet må alltid stå på en stødig flate når det brukes.
- 5.2 Vri reguleringsrattet (2) mot klokken og tenn brenneren (4) umiddelbart.
- 5.3 Juster flammen ved å vri på reguleringsrattet (2).
- 5.4 Gassapparatet må bare brukes i oppreist stilling, og må aldri flyttes mens det er tent. Det kan oppstå en oppflamming før gassapparatet er blitt varmt eller hvis det flyttes for uvørent.
- 5.5 Etter bruk må det kontrolleres at ventilen er stengt (ved å vri reguleringsrattet maksimalt med klokken).
- 5.6 Avstand til brennbart materiale er absolutt nødvendig. Avstand til tak skal være minst 500 mm og til vegg minst 500 mm. **HVIS IKKE kan det oppstå brann!**

6. SKIFTING AV GASSBEHOLDER

- 6.1 Steng ventilen helt. Påse at flammen er slukket og at det ikke er åpen ild i nærheten. Gassbeholderen må skiftes utendørs uten at andre personer oppholder seg i nærheten. Skru beholderen av ventilen og skift O-ringen som tetter kokeapparatet hvis denne er sprukket eller slitt. Unngå skjev iskruing ved å plassere ventilen rett på gassbeholderens gjenger og skru den i bare med håndkraft som beskrevet under punkt 4.

7. KONTROLL OG VEDLIKEHOLD

- 7.1 Kontroller alltid at O-ring-tetningen er riktig plassert og i god stand. Dette må alltid kontrolleres før gassapparatet monteres. Bytt O-ringen dersom den er skadet eller slitt.
- 7.2 Nye O-ringer til pakningen kan kjøpes hos nærmeste forhandler.

8. SERVICE OG REPARASJON

- 8.1 Hvis det oppstår feil som ikke kan korrigeres ved å følge disse anvisningene, må gassapparatet leveres hos nærmeste forhandler.
- 8.2 Forsøk aldri å gjøre annet vedlikeholds- eller reparasjonsarbeid enn det som er foreskrevet.
- 8.3 Foreta aldri endringer på gassapparatet, fordi det da kan bli farlig å bruke.

9. RESERVEDELER OG TILLEGGSUTSTYR

- 9.1 Bruk bare originale Primus reservedeler og tilleggsutstyr. Vær forsiktig ved montering av reservedeler og tilleggsutstyr og unngå å ta i oppvarmede deler.
- 9.2 Reservebeholder: Bruk bare Primus gassbeholder 2206, 2202, 2207 med propan/butan gassblanding til dette gassapparatet.
- 9.3 Reservedeler
734350 Munnstykke
732440 O-ring
- 9.4 Hvis du har problemer med å få tak i reservedeler eller tilbehør, kontakt distributøren for ditt land, se: www.primus.se



3511 PRIMUS Essential Trail Stove **BRUGSVEJLEDNING**

VIKTIGT: Gennemlæs nøje denne vejledning og bliv fortrolig med produktet, inden du sætter apparatet på gaspatronen. Gennemse jævnligt instruktionerne for at holde oplysningerne vedlige. Behold denne vejledning til senere brug.

BRUG KUN UDENDØRS!

Tildæk **ALDRIG** gasbrænderen med vindafskærmning, sten eller lignende, som kan forårsage overophedning og dermed beskadige brænder og gaspatron. En sådan overophedning af gaspatroner kan medføre livsfare.

1. INDLEDNING

- 1.1 Dette apparat er kun til brug sammen med Primus Propan/Butan gaspatroner 2206, 2202 og 2207.
- 1.2 Det kan være farligt at forsøge at montere andre typer gaspatroner.
- 1.3 Gasforbrug:
135 g/h, 1.88 kW (CE). 10 000 Btu/h (ANSI).
- 1.4 Dyse: 0,32 mm.
- 1.5 Dette gasapparat opfylder kravene i EN521/ANSI Z21.72-16/CSA 11.2-16.

2. SIKKERHEDS-INFORMATION (fig. 1)

- 2.1 Sørg for, at apparatets tætninger sidder på plads og er i god stand, inden gaspatronen monteres. O-ringen skal monteres løst på ventilhuset.
- 2.2 Apparatet bør kun anvendes udendørs.
- 2.3 Apparatet skal anvendes på en plan overflade.
- 2.4 Sørg for, at der ikke er brændbare materialer i nærheden af gasapparatet, se afsnit 5.6.
- 2.5 Skift altid gaspatron på et sikkert sted, altid udendørs, på afstand af antændingskilder, såsom åben ild, vågeblus eller varmelamper og på afstand af andre mennesker.
- 2.6 Hvis apparatets tæthed skal kontrolleres, skal det foregå udendørs. Søg ikke efter lækager med åben ild. Brug kun sæbevand for eksempel.
- 2.7 Brug aldrig et apparat med beskadigede eller ødelagte tætninger, og brug aldrig et apparat, der lækker, er beskadiget eller fungerer dårligt.
- 2.8 Efterlad aldrig et tændt apparat uden overvågning.
- 2.9 Lad ikke kogegrej koge tørt.

3. HÅNTERING AF APPARATET

- 3.1 Pas på ikke at berøre varme dele på apparatet under eller efter brug.
- 3.2 **Opbevaring:** Skru altid patronen fra apparatet, når det ikke er i brug. Opbevar dem på et sikkert sted, hvor der ikke er varmekilder i nærheden.
- 3.3 Undgå at bruge apparatet forkert eller til noget, det ikke er beregnet til.
- 3.4 Apparatet skal behandles med forsigtighed. Pas på ikke at tabe det.

4. SAMLING AF APPARATET (fig. 2)

- 4.1 Sørg for, at drejeknappen (2) er helt slukket (drejes maksimalt med uret). (Skub udløseren (5) nedad og kontrollér, at der kommer en gnist, som rammer brænderen, med Piezo-tænderen (5) hvis den er standard)
- 4.2 Hold patronen (3) lodret, når den monteres på ventilen.
- 4.3 Anbring ventilen præcist oven på patronen (som vist på fig. 2).
- 4.4 Skru forsigtigt patronen på ventilen, til den rammer O-ringen på ventilen. Pas på ikke at montere patronen forkert på gevindet.

Skrue kun til med håndkraft. Undgå at overstramme - i modsat fald vil patronventilen blive beskadiget.

- 4.5 Kontrollér, at der er helt tætnet til gassen. Hvis gastætheden skal kontrolleres, skal det ske udendørs. Kontrollér ikke for gaslækager med åben ild. Brug kun varmt sæbevand, som påføres samlinger og forbindelser på apparatet. Eventuelle lækager vil da vise sig som bobler omkring lækagestedet. I tvivlstilfælde, eller hvis man kan høre eller lugte gas, må man ikke søge at tænde for apparatet. Skru i stedet patronen af og kontakt den lokale forhandler.
 - 4.6 Nu er kogeapparatet klar til brug.
- ## **5. BETJENING AF APPARATET**
- 5.1 Anvend altid apparatet på et fast underlag. Sørg for, at benene er fastlåst i stabil position, og at låg og vindskærme sidder rigtigt.
 - 5.2 Drej ventilskruen mod uret (2) og tænd for blusset (4) med det samme.
 - 5.3 Justér flammens størrelse ved at dreje på skrueventilen (2).
 - 5.4 Når apparatet er tændt, skal det blive stående opret og må ikke flyttes omkring. Flammen kan blive ustabil, hvis apparatet ikke er varmet helt op eller det flyttes for pludseligt.
 - 5.5 Sørg efter brugen for, at ventilen er helt lukket (skrueventilen er drejet helt med uret).
 - 5.6 Sørg for sikker afstand til brændbart materiale. Afstand til loft skal være mindst 500 mm, og til væg mindst 500 mm for at **være sikker på at forebygge brand!**

6. UDSKIFTNING AF PATRON

- 6.1 Luk helt for ventilen. Kontrollér, at flammen er slukket, og der ikke er nogen anden åben ild i nærheden. Tag apparatet med udendørs på afstand af andre mennesker. Skru patronen fra ventilen og udskift den O-ringstætning, der sidder på apparatet, hvis den er slidt eller krakeleret. Undgå at skru skævt på gevindet ved at anbringe ventilen lige på patronens gevind og skru manuelt til som beskrevet i afsnit 4.

7. REGELMÆSSIG SERVICE OG VEDLIGEHOLD

- 7.1 Kontrollér altid, at O-ringen sidder rigtigt og er i god stand. Dette skal kontrolleres hver gang, inden apparatet monteres. Udskift O-ringen, hvis den er beskadiget eller slidt.
- 7.2 Nye O-ringstætninger kan fås hos den lokale forhandler.

8. SERVICE OG REPARATION

- 8.1 Hvis eventuelle fejl ikke kan rettes ved at følge disse instruktioner, leveres apparatet til reparation hos den lokale forhandler.
- 8.2 Forsøg aldrig selv at foretage anden reparation eller vedligeholdelse.
- 8.3 Foretag ingen ændringer på apparatet. Det kan gøre apparatet farligt at bruge.

9. RESERVEDELE OG TILBEHØR

- 9.1 Brug kun ægte Primus reservedele og tilbehør. Vær forsiktig ved montering af reservedele og tilbehør. Undgå at berøre varme dele.
- 9.2 Reservepatroner: Brug kun Primus Propan/Butan blandingsgaspatroner 2206, 2202, 2207 til dette udstyr.
- 9.3 Reservedele
734350 Dyse
732440 O-ring
- 9.4 Hvis der opstår problemer med at få reservedele eller tilbehør, så kontakt distributøren i dit land. Se www.primus.se

BELANGRIJK: Bestudeer deze gebruiksaanwijzing zorgvuldig voordat u het toestel op een gasfles of -cassette aansluit. Lees de gebruiksaanwijzing ook later regelmatig door om uw kennis op peil te houden. Bewaar deze gebruiksaanwijzing voor toekomstig gebruik.

UITSLUITEND VOOR GEBRUIK BUITENSHUIS!

Het kooktoestel (gascassette) **NOOIT** bedekken met windschermen, stenen of dergelijke, daar dit 'oververhitting' kan veroorzaken met beschadiging van kooktoestel en cassette als resultaat. Het op deze manier oververhitten van een gascassette is bovendien buitengewoon gevaarlijk.

1. INLEIDING

- 1.1 Dit gastoestel is alleen geschikt voor Primus-gasfles 2206, 2202 en 2207, gevuld met een gasmengsel van propaan/butaan.
- 1.2 Het kan gevaarlijk zijn als men probeert dit gastoestel aan te sluiten op andere soorten gaspatronen.
- 1.3 Gasverbruik:
135 g/h, 1.88 kW (CE). 10 000 Btu/h (ANSI).
- 1.4 Afmeting van afsluitklep: 0,32 mm.
- 1.5 Dit gastoestel voldoet aan de eisen volgens EN521/ANSI Z21.72-16/CSA 11.2-16.

2. VEILIGHEIDSADVIEZEN (FIG. 1)

- 2.1 Zorg ervoor dat de pakkingen van het gastoestel (1) correct zitten en in goede staat zijn voordat u de gascassette aansluit. Breng de o-ring niet strak op de regelklep aan.
- 2.2 Dit gastoestel is alleen bedoeld voor gebruik buitenshuis.
- 2.3 Plaats het gastoestel op een vlakke ondergrond.
- 2.4 Zorg ervoor dat zich in de buurt van het toestel geen brandbare voorwerpen bevinden. Zie punt 5.6.
- 2.5 Vervangen of aansluiten van de gaspatroon dient bij voorkeur buitenshuis te gebeuren of anderszins in een goed geventileerde ruimte. Let op dat zich in de buurt geen open vuur of andere personen bevinden.
- 2.6 Controleren van het gastoestel mag uitsluitend buitenshuis gebeuren. Controleren op lekkage mag nooit gebeuren met vlam. Gebruik zeepsop.
- 2.7 Gebruik nooit een gastoestel met een beschadigde of versleten pakking en ook geen lekkend, beschadigd of slecht werkend gastoestel.
- 2.8 Laat een brandend gastoestel nooit onbeheerd achter.
- 2.9 Let op dat pannen niet droogkoken.

3. HANTEREN VAN HET GASTOESTEL

- 3.1 Raak nooit verhitte delen van het gastoestel tijdens of direct na het gebruik.
- 3.2 Bewaren: Schroef de gaspatroon van het gastoestel als dit niet wordt gebruikt. De gastank op een droge en veilige plaats bewaren, in een omgeving zonder hittebronnen.
- 3.3 Maak geen misbruik van het gastoestel en gebruik het niet voor andere dan de beoogde doeleinden.
- 3.4 Behandel het toestel omzichtig. Niet laten vallen.

4. MONTEREN VAN HET GASTOESTEL (fig. 2)

- 4.1 Zorg ervoor dat regelknop (2) geheel is gesloten (door zo ver mogelijk met de klok mee te draaien).
- 4.2 Houdt de patroon (3) rechtop tijdens het aansluiten op de klep.
- 4.3 Plaats de klep recht op de gaspatroon, zie fig. 2.
- 4.4 Schroef de gaspatroon voorzichtig op de klep tot deze de O-ring van de klep raakt. Zorg ervoor dat de schroefdraad niet scheef getrokken wordt tijdens het aansluiten op de

gaspatroon. **N.B.: De gaspatroon mag alleen met handkracht op de aansluitklep worden geschroefd. Bij te hard vastschroeven kan de gaspatroon beschadigd worden.**

- 4.5 Zorg ervoor dat de afdichting van het gas volledig is. Dit mag alleen buitenshuis worden gecontroleerd. Controleren op lekkage mag nooit met een vlam gebeuren. Gebruik zeepsop en breng dat aan op de voegen en aansluitingen van het toestel. Bij lekkage worden belletjes gevormd rondom de plaats waar het lek zit. Als er reden is om lekkage aan te nemen of als het naar gas ruikt, steek dan het gastoestel niet aan. Schroef de gaspatroon los en breng het toestel terug naar uw Primus-winkelier.
- 4.6 Het kooktoestel is nu klaar voor gebruik.

5. GEBRUIK VAN HET TOESTEL

- 5.1 Het toestel moet tijdens het gebruik altijd op een stevige ondergrond staan.
- 5.2 Draai de regelknop tegen de klok in (2) en ontsteek de brander (4) onmiddellijk.
- 5.3 Stel de vlam af met de regelknop (2).
- 5.4 Het toestel mag alleen rechtopstaand worden gebruikt. Verplaats nooit een brandend toestel. Er kan dan een flakkerende vlam ontstaan voordat het toestel warm genoeg is of als het toestel te abrupt is verplaatst.
- 5.5 Na gebruik ervoor zorgen dat de klep goed gesloten is (door de regelknop zo ver mogelijk met de klok mee te draaien).
- 5.6 Zorg voor een veilige afstand tot ontvlambare materialen. **De afstand tot een plafond of dak moet minstens 500 mm en tot een wand minstens 500 mm zijn.**

6. VERVANGEN VAN GASCASSETTE

- 6.1 Sluit de klep geheel. Zorg ervoor dat de vlam gedoofd is en dat er geen ander open vuur in de buurt is. De gaspatroon buitenshuis vervangen op een plaats waar zich geen andere mensen bevinden. Schroef de patroon van de klep af en vervang de O-ring waarmee het kooktoestel is afgedicht als deze gebarsten of versleten is. Let op dat u de schroefdraad niet scheef trekt, door de klep recht op de schroefdraad van de patroon te plaatsen en alleen met handkracht aan te draaien zoals beschreven onder punt 4.

7. INSPECTIES EN ONDERHOUD

- 7.1 Vergewis u er altijd van dat de O-ring correct geplaatst is en in goede staat verkeert. Controleer dit altijd voordat het gastoestel gemonteerd wordt. Vervang versleten of beschadigde O-ringen.
- 7.2 Nieuwe O-afdichtingen zijn verkrijgbaar bij uw dichtstbijzijnde winkelier.

8. SERVICE EN REPARATIES

- 8.1 Als een eventueel defect niet kan worden verholpen met behulp van deze aanwijzingen, dient u het toestel naar uw plaatselijke winkelier te brengen.
- 8.2 Probeer nooit zelf andere onderhouds- en reparatiewerkzaamheden uit te voeren dan hier beschreven.
- 8.3 Breng nooit wijzigingen aan aan het toestel, omdat dit dan gevaarlijk in het gebruik kan worden.

9. RESERVEONDERDELEN EN TOEBEHOREN

- 9.1 Gebruik uitsluitend originele Primus-onderdelen en -toebehoren. Wees voorzichtig bij het monteren van reserveonderdelen en toebehoren en pak geen hete onderdelen vast.
- 9.2 Wisselcassettes: Gebruik voor dit toestel uitsluitend Primus-gaspatronen 2206, 2202, 2207 met een propaan/butaan-mengsel.
- 9.3 Reserveonderdelen
734350 Mondstuk
732440 O-ring
- 9.4 Als u moeite hebt om aan reserveonderdelen of accessoires te komen, stel u dan in verbinding met de distributeur in uw land, zie: www.primus.eu

IMPORTANTE: Leggere accuratamente le seguenti istruzioni prima di montare la cartuccia del gas sull'apparecchio. Consultare periodicamente le istruzioni per essere sempre certi di usare l'apparecchio nel modo migliore e più sicuro. Conservare queste istruzioni per future necessità.

USARE SOLO ALL'APERTO!

Non tentare **mai** di proteggere il fornello ricoprendolo con teli o pietre, o comunque soffocandolo. Può essere pericolosissimo! La cartuccia di gas, se esposta a calore eccessivo, potrebbe infatti esplodere.

1. INTRODUZIONE

- 1.1 Per questo apparecchio a gas usare solo una cartuccia PRIMUS monouso art.no. 2206, 2202 e 2207 con miscela di gas propano/butano.
- 1.2 L'impiego di altre cartucce di gas può essere pericoloso.
- 1.3 Consumo di gas:
135 g/h, 1.88 kW (CE). 10 000 Btu/h (ANSI).
- 1.4 Ugello: 0,32 mm.
- 1.5 Questo apparecchio a gas soddisfa le norme EN521/ANSI Z21.72-16/CSA 11.2-16.

2. CONSIGLI PER UN USO SICURO (Fig. 1)

- 2.1 Controllare che le guarnizioni dell'apparecchio (1) siano integre e montate correttamente prima di collegare la cartuccia di gas. L'anello torico deve essere inserito e libero di muoversi nel corpo della valvola.
- 2.2 Questo apparecchio a gas è destinato al solo uso all'aperto.
- 2.3 Posizionare l'apparecchio su una superficie piana.
- 2.4 Controllare che non vi siano oggetti infiammabili nelle vicinanze. Vedi punto 5.6.
- 2.5 Eseguire il montaggio o la sostituzione della cartuccia all'aperto o in un ambiente ben ventilato. Assicuratevi che non vi siano fiamme aperte o altre persone nelle vicinanze.
- 2.6 Il controllo del gas nella cartuccia va effettuato solo all'aperto. Il controllo di eventuali perdite **non** va **mai** eseguito con fiamme. Usare invece acqua saponata.
- 2.7 Non usare l'apparecchio se presenta guarnizioni danneggiate o schiacciate, se perde, se è danneggiato o se funziona male.
- 2.9 Non abbandonare mai un apparecchio acceso.

3. USO DELL'APPARECCHIO A GAS

- 3.1 Non toccare mai le parti calde dell'apparecchio mentre è acceso o subito dopo averlo spento.
- 3.2 **Custodia:** Svitare la cartuccia del gas dall'apparecchio, quando questo non viene usato. La cartuccia va conservata in luogo fresco e asciutto, dove non ci siano sorgenti di calore.
- 3.3 Non usare impropriamente l'apparecchio, per usi diversi da quelli a cui è destinato.
- 3.4 Maneggiare l'apparecchio con cura. Non farlo cadere.

4. MONTAGGIO DELL'APPARECCHIO A GAS (Fig. 2)

- 4.1 Controllare che il rubinetto (2) sia chiuso (girandolo completamente in senso orario).
- 4.2 Tenere la cartuccia (3) rivolta verso l'alto al momento di collegarla alla valvola.
- 4.3 Posizionare la valvola dritta sopra la cartuccia (vedi Fig. 2).
- 4.4 Avvitare con cura la cartuccia alla valvola fino a toccare la guarnizione della val-



vola stessa. Curare che l'avvitatura per la connessione alla cartuccia o alla bombola sia ben effettuata. **N.B! Per avvitare la cartuccia all'apparecchio usare solo le mani. Se viene serrata troppo, la cartuccia può danneggiarsi.**

- 4.5 Controllare la tenuta contro la cartuccia. Il controllo va effettuato solo all'aperto. Il controllo di eventuali perdite **non** va **mai** eseguito con fiamme. Usare invece acqua saponata, applicata intorno alle connessioni e ai raccordi. In caso di sospettate perdite o se si sente odore di gas, non accendere l'apparecchio. Svitare la cartuccia e riconsegnare l'apparecchio al vostro rivenditore Primus.
- 4.6 Il fornello pronto all'uso.

5. USO DELL'APPARECCHIO A GAS

- 5.1 L'apparecchio deve essere appoggiato su una superficie solida e piana.
- 5.2 Girare il rubinetto (2) in senso antiorario e accendere subito il bruciatore (4).
- 5.3 Regolare la fiamma agendo sul rubinetto (2).
- 5.4 L'apparecchio va usato solo in posizione verticale. Non spostare mai un apparecchio acceso. Prima che l'apparecchio sia caldo o se viene spostato troppo energicamente la fiamma può risultare instabile.
- 5.5 Dopo l'uso chiudere bene il rubinetto (girandolo completamente in senso orario).
- 5.6 Osservare le distanze di sicurezza dai materiali infiammabili. Distanza dal soffitto almeno 500 mm e dalle pareti almeno 500 mm. **ALTRIMENTI sussiste il pericolo di incendio.**

6. SOSTITUZIONE DELLA CARTUCCIA DEL GAS

- 6.1 Chiudere la valvola completamente. Controllare che la fiamma sia spenta completamente e che non ci siano altre fiamme aperte nelle vicinanze. La cartuccia va sostituita all'aperto dove non ci sono altre persone. Svitare la cartuccia dalla valvola e sostituire la guarnizione che tiene contro il fornello, se schiacciata o lesionata. Avvitare correttamente posizionando la valvola dritta sopra la filettatura della cartuccia e avvitandola con la mano, secondo quanto descritto al punto 4.

7. CONTROLLO E MANUTENZIONE

- 7.1 Ogni volta che si monta la bombola controllare e sostituire la guarnizione che tiene contro il fornello, se schiacciata o lesionata.
- 7.2 Le guarnizioni sono in vendita presso il rivenditore più vicino.

8. ASSISTENZA E RIPARAZIONI

- 8.1 In caso di guasto non risolvibile con le presenti istruzioni, consegnare l'apparecchio a gas al vostro rivenditore di fiducia.
- 8.2 Non effettuare interventi diversi da quanto descritto.
- 8.3 Non apportare modifiche all'apparecchio, il cui uso potrebbe diventare pericoloso.

9. RICAMBI E ACCESSORI

- 9.1 Usare solo ricambi e accessori originali Primus. Procedere al montaggio di ricambi e accessori con la massima cura e non toccare parti calde.
- 9.2 Cartuccia di ricambio: Per questo apparecchio usare solo cartucce originali Primus con miscela propano/butano 2206, 2202, 2207.
- 9.3 Ricambi
734350 Ugello
732440 Anello torico
- 9.4 In caso di problemi nel reperire i ricambi o gli accessori, contattare il distributore nel vostro paese, vedere al sito Internet: www.primus.eu

ES 3511 PRIMUS Essential Trail Stove

INSTRUCCIONES DE USO

IMPORTANTE: Leer cuidadosamente estas instrucciones de uso antes de conectar el producto al cartucho de gas. Releerlas de vez en cuando para no olvidar nada sobre el funcionamiento del aparato y conservarlas para uso futuro.

¡SÓLO PARA USO AL AIRE LIBRE!

NO recubrir nunca el hornillo (cartucho de gas) con protecciones contra viento, piedras u objetos similares que puedan causar sobrecalentamiento y daños al hornillo y cartucho. Es altamente peligroso sobrecalentar el cartucho de gas de este modo.

1. INTRODUCCIÓN

- 1.1 Este aparato de gas está destinado solamente para emplearse con los cartuchos Primus 2206, 2202 y 2207 con mezcla de propano/butano.
- 1.2 Puede ser arriesgado intentar acoplar otros tipos de cartuchos de gas.
- 1.3 Consumo de gas:
135 g/h, 1.88 kW (CE). 10 000 Btu/h (ANSI).
Boquilla: 0,32 mm.
- 1.5 Este aparato de gas cumple con los requisitos según EN521/ANSI Z21.72-16/CSA 11.2-16.

2. CONSEJOS PARA UN USO SEGURO (FIG. 1)

- 2.1 Comprobar las juntas del aparato (1) estén bien colocadas y en buen estado antes de acoplar el cartucho de gas. Colocar el anillo tórico suelto en el cuerpo de la válvula.
- 2.2 Este aparato está destinado sólo para uso al aire libre.
- 2.3 Colocar el aparato sobre una superficie plana.
- 2.4 Comprobar que no haya materiales combustibles en las proximidades, ver el punto 5.6.
- 2.5 Al reemplazar o acoplar la botella de gas, esto deberá hacerse preferible mente al aire libre o en un recinto bien ventilado. Comprobar que no haya ninguna llama ni otras personas en las proximidades.
- 2.6 El control del gas en la botella sólo deberá realizarse al aire libre. Para controlar si hay fugas, esto no deberá hacerse nunca con una llama; emplear en cambio agua jabonosa.
- 2.7 No emplear nunca un hornillo con las juntas dañadas o desgastadas, ni usarlo tampoco si tiene fugas, está dañado o funciona deficientemente.
- 2.8 No dejar nunca desatendido un aparato de gas encendido.
- 2.9 No dejar que el líquido de las cacerolas hierva hasta evaporarse completamente.

3. MANEJO

- 3.1 No tocar las partes calientes del aparato durante su uso o inmediatamente después de apagarlo.
- 3.2 Conservación: Desenroscar la botella de gas de la hornillo cuando no se utilice. La botella de gas deberá conservarse en un lugar seco, apartado de fuentes de calor.
- 3.3 No hacer un uso descuidado de este aparato de gas, ni emplearlo para finalidades que no sean las previstas.
- 3.4 Manejar el aparato con cuidado. No dejarlo caer.

4. MONTAJE (FIG. 2)

- 4.1 Comprobar que el botón de regulación (2) esté completamente cerrado (girándolo hasta el tope en el sentido de las agujas del reloj).
- 4.2 Sujetar la botella de gas (3) en posición vertical cuando se vaya a conectar con la válvula.
- 4.3 Colocar la válvula perpendicularmente en la botella de gas (ver la fig.2).
- 4.4 Roscar con cuidado el cartucho en la válvula hasta que entre en contacto con el anillo tórico de la válvula. Roscar correctamente, sin desviaciones. **ATENCIÓN: el cartucho sólo deberá roscarse a la válvula con la fuerza de la mano. Si se rosca demasiado fuertemente pueden producirse daños en el cartucho.**

- 4.5 Comprobar que el gas quede bien obturado. El control de fugas sólo esta permitido realizarlo al aire libre y nunca deberá hacerse con una llama. Emplear agua jabonosa, que se aplicará a los puntos de unión y acoplamientos del aparato. En caso de fugas se producen burbujas en el punto de escape. Si hay motivos para creer que se producen fugas, o si se nota olor de gas, no encender el aparato. Desenroscar el cartucho (botella de gas) y devolver el producto al detallista de Primus.
- 4.6 La cocina queda entonces lista para uso.

5. USO

- 5.1 Durante su uso el aparato de gas deberá estar siempre sobre una superficie firme.
- 5.2 Girar el botón de regulación (2) en el sentido opuesto a las agujas del reloj y encender inmediatamente el quemador (4).
- 5.3 Ajustar la llama girando el botón de regulación (2).
- 5.4 Este aparato de gas sólo deberá emplearse en posición vertical. No moverlo mientras esté encendido. Puede producirse una llama vacilante antes de que el aparato se caliente, o si se mueve bruscamente.
- 5.5 Después del uso comprobar que la válvula esté cerrada (girando el botón de regulación hasta el tope en el sentido de las agujas del reloj).
- 5.6 La distancia a los materiales combustibles debe ser segura. La mínima distancia al techo es de 500 mm y a la pared mínimo 500 mm, **DE LO CONTRARIO puede producirse un incendio.**

6. CAMBIO DE CARTUCHO

- 6.1 Cerrar completamente la válvula. Comprobar que la llama se haya apagado y que no haya fuego encendido en las proximidades. El cartucho de gas deberá reemplazarse al aire libre, sin otras personas en las proximidades. Desenroscar el cartucho de la válvula y, si el anillo tórico que obtura el hornillo estuviera roto o desgastado, cambiarlo. Evitar estropear la rosca colocándola la válvula recto en la rosca del cartucho y enroscar empleando solamente la fuerza de la mano, tal como se ha descrito en el apartado 4.

7. CONTROL Y MANTENIMIENTO

- 7.1 Comprobar siempre que el anillo tórico de junta esté bien colocado y no tenga desperfectos. Esto deberá controlarse cada vez que se monte el aparato de gas. Reemplazar el anillo tórico si está dañado o desgastado.
- 7.2 Pueden adquirirse anillos tóricos nuevos en el establecimiento del agente más próximo.

8. SERVICIO Y REPARACIONES

- 8.1 Si se producen fallos que no puedan repararse siguiendo las presentes instrucciones, el aparato de gas deberá entregarse al detallista.
- 8.2 No intentar hacer tareas de mantenimiento o reparación que no sean las aquí descritas.
- 8.3 No hacer nunca modificaciones en el aparato de gas, puesto que entonces su uso podría ser peligroso.

9. REPUESTOS Y ACCESORIOS

- 9.1 Utilizar sólo repuestos y accesorios genuinos de Primus. Obrar con cuidado al montar los repuestos y accesorios, y evitar entrar en contacto con piezas calientes.
- 9.2 Cartucho de repuesto: En este aparato deberán utilizarse solamente cartuchos Primus con mezcla de propano/butano 2206, 2202, 2207.
- 9.3 Repuestos
734350 Boquilla
732440 Anillo tórico
- 9.4 Si se tuvieran dificultades en conseguir repuestos o accesorios, ponerse en contacto con el distribuidor en el país, ver: www.primus.eu



IMPORTANTE: Leias as instruções atentamente e familiarize-se com o produto, antes de ligar o reservatório de gás ao aparelho. Reveja periodicamente as instruções para não se esquecer do funcionamento do aparelho. Guarde as instruções para futura utilização.

APENAS PARA USO EXTERIOR!

NUNCA cubra o fogão (botija de gás) com guarda-ventos, pedras, ou outros objectos, que possam causar "sobre-aquecimento" e danos no fogão e botija. O sobre-aquecimento da botija de gás, quando provocado desta maneira, é extremamente perigoso.

1. INTRODUÇÃO

- 1.1 Este aparelho deve ser usado exclusivamente com reservatórios de mistura de gás Primus propano/butano 2206, 2202 e 2207.
- 1.2 Pode acarretar perigo tentar ligar outros tipos de reservatórios a este aparelho.
- 1.3 Consumo de gás:
135 g/h, 1.88 kW (CE). 10 000 Btu/h (ANSI).
- 1.4 Embocadura: 0,32 mm.
- 1.5 Este aparelho de gás satisfaz os requisitos das normas EN521/ANSI Z21.72-16/CSA 11.2-16.

2. INFORMAÇÕES DE SEGURANÇA (Fig. 1)

- 2.1 Verifique se os elementos vedantes (1) do aparelho estão correctamente colocados e em bom estado, antes de ligar o reservatório de gás. O anel em O deve ser montado de forma solta, no corpo da válvula.
- 2.2 Este aparelho é destinado apenas a uso exterior.
- 2.3 Coloque o aparelho numa superfície plana.
- 2.4 Assegure-se de que na proximidade não existem objectos inflamáveis, ver ponto 5.6.
- 2.5 A mudança, ou ligação, do reservatório de gás deve ser feita no exterior ou num espaço bem ventilado. Verifique se não está perto de chama e se está longe das outras pessoas.
- 2.6 Se tiver que verificar a quantidade de gás existente no reservatório, faça-o no exterior. Nunca controle fugas através de chama. Use por ex. água de sabão.
- 2.7 Não utilize nunca um aparelho com elementos vedantes danificados ou gastos, nem com fugas, danificado, ou que funcione mal.
- 2.8 Nunca deixe sem assistência um aparelho aceso.
- 2.9 Evite a fervura nas caçarolas até à evaporação total.

3. MANUSEAMENTO DO APARELHO

- 3.1 Tenha o cuidado de não tocar nas partes quentes do aparelho, durante e pouco depois da sua utilização.
- 3.2 Como guardar: Desaperte o reservatório de gás do aparelho, quando não estiver a ser usado. O reservatório deve ser guardado em local seco e seguro, onde não haja fontes de calor.
- 3.3 Não faça uso abusivo do aparelho, nem o utilize para fins diferentes daqueles para que foi destinado.
- 3.4 Tenha cuidado ao manusear o aparelho. Não o deixe cair.

4. MONTAGEM DO APARELHO DE GÁS (Fig. 2)

- 4.1 Verifique se o botão regulador (2) está completamente fechado (rodando este até ao máximo, no sentido dos ponteiros do relógio).
- 4.2 Mantenha o reservatório de gás (3) na vertical quando o ligar à válvula.
- 4.3 Ajuste a válvula com precisão ao reservatório de gás (ver Fig. 2).
- 4.4 Enrosque cuidadosamente o reservatório na válvula, até entrar em contacto com o anel-. Tenha o cuidado de ver se não enroscou o reservatório e forma enviesada. **ATENÇÃO! reservatório deve ser enroscado, à mão, na válvula. Se apertar com**

demasiada força pode danificar o reservatório.

- 4.5 Verifique se o gás ficou totalmente vedado. O controle do gás deve ser feito sempre no exterior. A existência de fugas nunca deverá ser controlada através de chama. Use água de sabão, aplicando-a nas juntas e conexões do aparelho. Se houver fugas formam-se bolas de sabão no local da fuga. Se tiver razões para pensar que existe fuga, ou se cheirar a gás, não acenda o aparelho. Desaperte o reservatório e entregue o aparelho ao revendedor da Primus.
 - 4.6 O fogão está agora pronto para ser usado.
- ### 5. UTILIZAÇÃO DO APARELHO DE GÁS
- 5.1 O aparelho deve estar apoiado numa superfície firme e plana ao ser utilizado.
 - 5.2 Rode o botão de regulação no sentido contrário ao dos ponteiros do relógio (2) e acenda imediatamente o combustor.
 - 5.3 Ajuste a chama rodando o botão de regulação (2).
 - 5.4 O aparelho só deve ser utilizado quando estiver perfeitamente na vertical. Nunca mude de posição um aparelho aceso. A chama pode apresentar aspecto tremulante antes do aparelho estar quente, ou quando este é movido de forma demasiado violenta.
 - 5.5 Após a utilização verifique se a válvula está completamente fechada (rodando ao máximo o botão de regulação no sentido dos ponteiros do relógio).
 - 5.6 Deverá ser guardada uma distância conveniente de materiais passíveis de combustão. A distância do tecto deverá ser de pelo menos 500 mm e da parede de pelo menos 500 mm, **em CASO CONTRÁRIO há risco de incêndio.**
- ### 6. MUDANÇA DO RESERVATÓRIO DE GÁS
- 6.1 Feche a válvula completamente. Assegure-se de que a chama está extinta e que não se encontra próximo de qualquer outra chama. O reservatório de gás deve ser mudado no exterior, longe de outras pessoas. Desenrosque o reservatório da válvula e mude o anel-O, que veda o fogão, se estiver danificado ou gasto. Evite enroscar enviesadamente, ajustando a válvula com precisão à rosca do reservatório de gás, utilizando apenas força manual, de acordo com a descrição no ponto 4.
- ### 7. CONTROLE E MANUTENÇÃO
- 7.1 Verifique sempre se a anilha vedante está bem colocada e em boas condições. Faça isto sempre antes de montar o aparelho de gás. Substitua a anilha se estiver deteriorada ou gasta.
 - 7.2 Há anéis-O novos à venda no revendedor mais próximo.
- ### 8. ASSISTÊNCIA TÉCNICA E REPARAÇÃO
- 8.1 Se não conseguir rectificar qualquer avaria através das presentes instruções deve entregar o aparelho ao seu revendedor.
 - 8.2 Não tente fazer operações de manutenção ou de reparação que não venham prescritas nas instruções.
 - 8.3 Não introduza modificações no aparelho, a fim de não tornar perigosa a sua utilização.
- ### 9. PEÇAS SOBRESSELENTES E ACESSÓRIAS
- 9.1 Use apenas as peças sobresselentes e acessórios originais da marca Primus. Proceda com cuidado ao montar peças sobresselentes e acessórios, evitando pegar em peças quentes.
 - 9.2 Troca de reservatórios: Use apenas reservatórios de gás Primus, contendo a mistura de gás propano/butano 2206, 2202, 2207 própria para este aparelho.
 - 9.3 Peças sobresselentes
734350 Embocadura
732440 Anel-O
 - 9.4 Se tiver dificuldade em encontrar peças sobresselentes ou acessórios comunique com o distribuidor no seu país, veja em: www.primus.eu

DŮLEŽITÉ: Před připojením zařízení k plynové kartuši si prosím pečlivě přečtete tento návod a seznamte se s výrobkem. K návodu se pravidelně vracujte, abyste měli stále povědomí o tom, jak zařízení funguje. Tento návod uschovejte pro pozdější použití.

POUŽÍVEJTE POUZE VENKU!

NIKDY nezakrývejte vařič (plynovou kartuši) krytem proti větru, kameny nebo podobnými předměty, které mohou způsobit „přehřátí“ a poškození vařiče a kartuše. Takovéto přehřátí plynové kartuše je vysoce nebezpečné.

1. ÚVOD

- 1.1 Tento spotřebič by se měl používat výhradně s kartušemi Primus 2206, 2202 a 2207, které obsahují směs propanu, butanu a izobutanu.
- 1.2 Pokoušet se ho nasadit na jiné typy plynových kartuší může být nebezpečné.
- 1.3 Spotřeba plynu:
135 g/h, 1.88 kW (CE). 10 000 Btu/h (ANSI).
- 1.4 Tryska: 0,32 mm.
- 1.5 Tento plynový spotřebič odpovídá ustanovením normy EN521/ANSI Z21.72-16/CSA 11.2-16.

2. BEZPEČNOSTNÍ INFORMACE (obr. 1)

- 2.1 Před nasazením plynové kartuše se ujistěte, že jsou všechna těsnění spotřebiče (1) na svém místě a v dobrém stavu. Těsnící kroužek by měl být volně nasazen na těle ventilu.
- 2.2 Spotřebič by se měl používat pouze venku.
- 2.3 Spotřebič je nutno používat na rovném povrchu.
- 2.4 Ujistěte se, že se v blízkosti plynového spotřebiče nenacházejí žádné hořlavé materiály, viz část 5.6.
- 2.5 Plynovou kartuši vyměňujte nebo nasaďte vždy na bezpečném místě, pouze venku, daleko od veškerých zápalných zdrojů, jako jsou otevřené plameny, zapalovací plamínky, elektrická kamna, a daleko od jiných lidí.
- 2.6 Pokud potřebujete zkontrolovat těsnost spotřebiče, udělejte to venku. Nežjišťujte úniky otevřeným ohněm. Použijte pouze mýdlovou vodu.
- 2.7 Nikdy nepoužívejte spotřebič s poškozenými nebo opotřebenými těsněními a nikdy nepoužívejte spotřebič, který je poškozený, uniká z něj plyn nebo nesprávně funguje.
- 2.8 Když je spotřebič zapálený, nikdy ho nenechávejte bez dozoru.
- 2.9 Tekutiny v hrncích nikdy nenechte úplně vypařit.

3. MANIPULACE SE SPOTŘEBIČEM

- 3.1 Dávejte pozor, abyste se při používání nebo po použití spotřebiče nedotkli jeho horkých částí.
- 3.2 Skladování: Když spotřebič nepoužíváte, vždy z něj odšroubujte plynovou kartuši. Skladujte ho na bezpečném suchém místě, daleko od zdrojů tepla.
- 3.3 Vyvarujte se nesprávného použití spotřebiče a nepoužívejte ho k účelům, ke kterým není určen.
- 3.4 Se spotřebičem zacházejte opatrně. Neuvažujte ho na zem.

4. SESTAVENÍ SPOTŘEBIČE (obr. 2)

- 4.1 Ujistěte se, že je regulační knoflík (2) zcela zavřený (otočením ve směru hodinových ručiček až na doraz).
- 4.2 Při nasazování kartuše (3) na ventil ji držte ve vzpřímené poloze.
- 4.3 Ventil umístěte přímo na horní část kartuše (jak znázorňuje obr. 2).
- 4.4 Kartuši zvolna našroubujte do ventilu, až dosedne na těsnící kroužek ventilu. Dejte



pozor, abyste kartuši nenašroubovali přes závit. **Dotáhněte pouze rukou. Neutahujte příliš, abyste nepoškodili ventil kartuše.**

- 4.5 Ujistěte se, že je spojení utěsněné. Pokud potřebujete zkontrolovat těsnost spotřebiče, udělejte to venku. Nezjišťujte úniky otevřeným ohněm. Použijte pouze mýdlovou vodu, kterou naneste na spoje a připojený spotřebič. Případná netěsnost se projevuje jako bublinky v místě úniku. Pokud máte jakékoli pochybnosti, slyšíte únik nebo cítíte plyn, nepokoušejte se spotřebič zapálit. Odšroubujte kartuši a spojte se s místním prodejcem.
- 4.6 Vaříč je nyní připraven k použití.

5. POUŽÍVÁNÍ SPOTŘEBIČE

- 5.1 Spotřebič vždy používejte na pevném a rovném povrchu.
- 5.2 Otočte knoflíkem proti směru hodinových ručiček (2) a ihned zapalte hořák (4).
- 5.3 Otočením regulačního knoflíku (2) upravte velikost plamene.
- 5.4 Po zapálení používejte spotřebič ve vzpřímené poloze a nikam ho nepřesouvejte. Když není spotřebič plně rozehrátý nebo když s ním budete neopatrně pohybovat, může plamen plápat.
- 5.5 Po použití se ujistěte, že je ventil zcela uzavřený (regulační knoflík musí být otočený na doraz ve směru hodinových ručiček).
- 5.6 Je nutno zajistit dostatečnou vzdálenost od hořlavých materiálů. Minimální vzdálenost od hořlavých materiálů musí být alespoň 500 mm (20 palců) od bočních stran a horní strany. **Tyto minimální vzdálenosti je nutno dodržet, aby se předešlo riziku požáru.**

6. VÝMĚNA PLYNOVÉ KARTUŠE

- 6.1 Zcela uzavřete ventil. Ujistěte se, že je plamen uhašen a v blízkosti se nenachází žádný jiný plamen. Vezměte jednotku ven, pryč od jiných lidí. Odšroubujte kartuši od ventilu, a pokud je těsnicí kroužek popraskaný nebo opotřebovaný, vyměňte ho. Vyvarujte se šroubování přes závit – ventil položte přímo na závit kartuše a našroubujte a dotáhněte ho pouze rukou, jak je popsáno v části 4.

7. PRAVIDELNÝ SERVIS A ÚDRŽBA

- 7.1 Vždy se ujistěte, že je těsnicí kroužek na svém místě a v dobrém stavu. Kontrolyjte ho před každým sestavením spotřebiče. Pokud je těsnicí kroužek poškozený nebo opotřebovaný, vyměňte ho.
- 7.2 Nové těsnicí kroužky lze získat od místního prodejce.

8. SERVIS A OPRAVY

- 8.1 Pokud nějakou vadu nelze napravit dle tohoto návodu, vraťte spotřebič místnímu prodejci.
- 8.2 Nikdy s e nepokoušejte provádět žádnou jinou údržbu nebo opravy.
- 8.3 Spotřebič nikdy neupravujte. Mohlo by dojít k tomu, že se spotřebič stane nebezpečným.

9. NÁHRADNÍ DÍLY A PŘÍSLUŠENSTVÍ

- 9.1 Používejte pouze náhradní díly a příslušenství značky Primus. Při instalaci náhradních dílů a příslušenství buďte opatrní. Nedotýkejte se horkých dílů.
- 9.2 Náhradní kartuše: S tímto přístrojem používejte pouze propanbutanové plynové kartuše Primus 2206, 2202 nebo 2207.
- 9.3 Náhradní díly
734350 Tryska
732440 Těsnicí kroužek
- 9.4 V případě potíží při získávání náhradních dílů nebo příslušenství se poradte s distributorem ve vaší zemi.
Navštivte stránky www.primus.eu



3511 PRIMUS Essential Trail Stove

ИНСТРУКЦИЯ ЗА ЕКСПЛОАТАЦИЯ

ВАЖНО: Прочетете тези инструкции внимателно и се запознайте подробно с продукта преди да прикрепите уреда към Газовата бутилка LP. Преглеждайте инструкциите периодически, за да не ги забравите. Запазете тези инструкции, за да се връщате към тях на по-късен етап.

ИЗПОЛЗВАЙТЕ САМО НА ОТКРИТО!

НИКОГА не покривайте котлона (газовата бутилка) със средства за защита от вятър, камъни или други подобни, които биха предизвикали „прегряване“, и биха повредили котлона или бутилката. Прегряването на газовата бутилка в резултат на подобни действия е много опасно.

1. ВЪВЕДЕНИЕ

- 1.1 Този уред следва да бъде ползван единствено с газовите бутилки Primus 2206, 2202 и 2207, съдържащи смес от пропан/бутан/изобутан.
- 1.2 Може да се окаже опасно да се опитвате да прикрепяте други видове газови бутилки.
- 1.3 Разход на газ:
135 g/h, 1.88 kW (CE). 10 000 Btu/h (ANSI).
- 1.4 Дюза: 0.32 mm.
- 1.5 Този газов уред отговаря на изискванията на EN521/ANSI Z21.72-16/CSA 11.2-16.

2. ИНФОРМАЦИЯ ПО БЕЗОПАСНОСТТА (Фиг. 1)

- 2.1 Уверете се, че уплътненията (1) на уреда са на мястото си и са в добро състояние преди да прикрепите газовата бутилка. Кръглото уплътнение следва да приляга свободно във вътрешността на вентила.
- 2.2 Уредът следва да се използва само на открито.
- 2.3 Уредът следва да се експлоатира на равна повърхност.
- 2.4 Уверете се, че няма запалими материали до газовия уред, вижте раздел 5.6.
- 2.5 Винаги извършвайте манипулации по смяната или поставянето на газовата бутилка на безопасно място, само на открито, далече от източници на запалване като открит пламък, пилотен пламък, електрически огньове и на разстояние от други хора.
- 2.6 Ако трябва да проверите уреда за течове на газ, не го правете в затворено помещение. Не правете проверката с открит пламък. Използвайте само сапунена вода.
- 2.7 Никога не използвайте уред с повредени или износени уплътнения и никога не го ползвайте, ако има теч на газ, физическа повреда или функционална неизправност.
- 2.8 Никога не оставяйте уреда без надзор по време на работа.
- 2.9 Не позволявайте пълно извирание на течността в нагривания съд.

3. РАБОТА С УРЕДА

- 3.1 Внимавайте да не докосвате горещите части на уреда по време на работа или след употреба.
- 3.2 Съхранение: Винаги развивайте газовата бутилка от уреда, когато той не се използва. Съхранявайте ги на безопасно сухо място, където няма да се нагриват.
- 3.3 Не използвайте уреда в разрез с правилата, или за дейности, за които не е предвиден.
- 3.4 Работете с уреда внимателно. Не го изпускайте.

4. СГЛОБЯВАНЕ НА УРЕДА (Фиг. 2)

- 4.1 Уверете се, че регулаторът (2) е напълно затворен (като го завъртите докрай по посока на часовниковата стрелка).
- 4.2 Дръжте газовата бутилка (3) в изправено положение докато я прикрепяте във вентила.
- 4.3 Поставете вентила водоравно върху газовата бутилка (както е показано на фиг. 2)
- 4.4 Внимателно завийте бутилката към вентила докато горният край на бутилката не достигне кръглото уплътнение на вентила. Внимавайте да не завиете бутилката накриво. **Завийте само на**

ръка. Не затягвайте прекалено или ще повредите вентила на бутилката.

- 4.5 Уверете се, че няма утечки на газ. Ако трябва да проверите уреда за течове на газ, не го правете в затворено помещение. Не правете проверката с открит пламък. Използвайте само сапунена вода като я прилагате към местата на свързване. Ако е налице утечка, ще забележите образуването на балончета в областта на утечката. Ако имате съмнения или се чува звук от утечка, или се усеща мирис на газ, не се опитвайте да запалите котлона. Развийте бутилката и се обърнете към местния търговски представител.
- 4.6 Котлонът е вече готов за употреба.

5. ЕКСПЛОАТАЦИЯ НА УРЕДА

- 5.1 Винаги използвайте уреда върху твърда повърхност.
- 5.2 Завъртете регулатора обратно на часовниковата стрелка (2) и веднага подайте пламък към горелката (4).
- 5.3 При нужда коригирайте дължината на пламъка чрез завъртане на регулатора (2).
- 5.4 След запалването, работете с уреда в изправено положение и не го местете. Може да възникне припламване, ако уредът не е загрял напълно или ако бъде местен без нужното внимание.
- 5.5 След приключване на работата се уверете, че вентилът е напълно затворен (регулаторът е завъртян докрай по посока на часовниковата стрелка).
- 5.6 При наличие на запалими материали, уредът следва да се постави на достатъчно разстояние от тях. Минималното отстояние следва да е поне 500 mm (20 инча) от страничната или горна част. **Тези минимални отстояния следва да бъдат стриктно съблюдавани, за да се предотврати опасността от пожар.**

6. СМЯНА НА ГАЗОВАТА БУТИЛКА

- 6.1 Затворете вентила докрай. Уверете се, че пламъкът е загаснал и няма друг открит огън наблизо. Изнесете уреда навън, далеч от други хора. Развийте бутилката от вентила и заменете кръглото уплътнение, ако е напукано или износено. Избягвайте кривото навиване, като поставите вентила водоравно спрямо резбата на газовата бутилка. Завийте само на ръка, като е описано в раздел 4.

7. РЕДОВНО ОБСЛУЖВАНЕ И ПОДДРЪЖКА

- 7.1 Винаги проверявайте дали кръглото уплътнение е на мястото си и е в добро състояние. Винаги извършвайте тази проверка преди да сглобите уреда. Сменете кръглото уплътнение ако е повредено или износено.
- 7.2 Нови кръгли уплътнения могат да се закупят от местния търговски представител.

8. ОБСЛУЖВАНЕ И ПОПРАВКА

- 8.1 Ако не успеете да отстраните проблема, следвайки тези инструкции, върнете уреда в магазина.
- 7.2 Не се опитвайте да обслужвате или поправяте уреда по друг начин.
- 7.3 В никакъв случай не модифицирайте уреда. Подобна намеса може да го направи опасен за употреба.

9. РЕЗЕРВНИ ЧАСТИ И АКСЕСОАРИ

- 9.1 Използвайте само резервни части и аксесоари, произведени от Primus. Бъдете внимателни, когато подменяте части или добавяте аксесоари. Не докосвайте горещите части.
- 9.2 Газови бутилки за смяна: Използвайте единствено газовите бутилки Primus 2206, 2202 и 2207, съдържащи смес от пропан/бутан, с този уред.
- 9.3 Резервни части
734350 Дюза
732440 Кръгло уплътнение
- 9.4 В случай, че срещате проблеми с намирането на резервни части или аксесоари, консултирайте се с дистрибутора за Вашата страна.
Посетете www.primus.eu



ÖNEMLİ: Ocağı LPG kartuşuna bağlamadan önce bu talimatları dikkatle okuyarak ürünü iyice tanıyın. Ürün özelliklerini unutmamak için bu kılavuzu periyodik olarak gözden geçirin. Daha sonra başvuru için bu kılavuzu saklayın.

SADECE DIŞARIDA KULLANMAK İÇİN-DİR!

Ocağı (gaz kartuşunu) **ASLA** rüzgâr siperleriyle, kaya veya sair "aşırı ısınmaya" ve ocak ve kartuşta hasara neden olabilecek şeylerle örtmeyiniz. Bu şekilde bir gaz kartuşunun aşırı ısınması çok tehlikelidir.

1. GİRİŞ

- 1.1 Bu ocak sadece 2206, 2202 ve 2207 Primus Propan/Bütan/ İzobütan karışımı kartuşlar ile kullanılmalıdır.
- 1.2 Diğer tür gaz kartuşlarının takılmaya çalışılması tehlikeli olabilir.
- 1.3 Gaz tüketimi: 135 g/h, 1.88 kW (CE). 10 000 Btu/h (ANSI).
- 1.4 Jet yakıt memesi: 0.32 mm.
- 1.5 Bu gaz ocağı EN521/ANSI Z21.72-16/CSA 11.2-16 standartlarına uygundur.

2. EMNİYET TALİMATLARI (Şek. 1)

- 2.1 Gaz kartuşunu takmadan önce sızdırmaz contaların (1) yerinde ve iyi durumda olduğundan emin olun. O-ring conta vanada gevşek şekilde takılı olacaktır.
- 2.2 Ocak sadece dış ortamda kullanılmalıdır.
- 2.3 Ocak düz bir yüzey üzerine kurularak kullanılmalıdır.
- 2.4 Gaz ocağı yakınında tutuşabilir herhangi bir maddenin bulunmadığından emin olun, bkz 5.6
- 2.5 Gaz kartuşlarını daima dışarıda, diğer insanların bulunmadığı, çıplak alev, pilot alev, elektrik ısıtıcısı gibi her tür tutuşma kaynağından uzakta emniyetli bir yerde takın veya değiştirin.
- 2.6 Ocağın gaz emniyetini kontrol etmeniz gerekiyorsa bunu dış ortamda yapın. Gaz sızıntısı olup olmadığını alevle kontrol etmeyin. Kontrolü sadece sabunlu su kullanarak yapın.
- 2.7 Contaları hasarlı veya yıpranmış bir ocağı asla kullanmayın. Sızıntı yapan, hasarlı veya bozuk ocakları asla kullanmayın.
- 2.8 Ocağı gözetimsiz kendi başına yanar halde bırakmayın.
- 2.9 Tavaları ocağın üzerinde içindeki sıvı buharlaşarak kızacağı şekilde bırakmayın.

3. OCAK KULLANILIRKEN DİKKAT EDİLECEK HUSUSLAR

- 3.1 Kullanım sırasında veya kullandıktan sonra ocağın sıcak parçalarına dokunmamaya özen gösterin.
- 3.2 Saklama koşulları: Kullanılmadığında daima kartuşu ocaktan çıkartın. Isı kaynaklarından uzak, kuru ve emniyetli bir yerde saklayın.
- 3.3 Ocağı hor kullanmayın ve tasarlandığı kullanım amacı dışında bir işte kullanılmaktan kaçının.
- 3.4 Ocağı kullanırken özen gösterin. Yere düşürmekten kaçının.

4. OCAĞIN MONTAJI (Şek 2)

- 4.1 Ocağın gaz kontrol vanasının (2) sıkı sıkıya kapalı olduğundan emin olun (döndüğü kadar saat yönünde çevirin).
- 4.2 Gaz vanasına bağlarken kartuşu (3) dik durumda tutun.
- 4.3 Gaz kontrol vanasını düzgün şekilde kartuşun üzerine yerleştirin (şekil 2. de gösterildiği gibi)
- 4.4 Kartuşu vananın O-ring contasıyla buluşana kadar nazikçe döndürerek vanaya takın. Takarken kartuşun dış adımını yanlış kaptırmamaya dikkat edin.

Sadece elle döndürerek sıkılayın. Aşırı sıkılamayın aksi takdire kartuş vanasının hasar görmesine neden olabilir.

- 4.5 Gaz sızdırmazlığının tam sağlandığından emin olun. Ocağın gaz emniyetini kontrol etmeniz gerekiyorsa bunu dış ortamda yapın. Gaz sızıntısı olup olmadığını alevle kontrol etmeyin. Ocağın bağlantı ve ek yerlerine sadece sabunlu su sürerek kontrol edin. Sızıntı varsa sızıntı bölgesinin etrafında hava kabarcıkları belirerek kendini belli edecektir. Eğer herhangi bir şüpheniz varsa veya gaz sızıntısı sesi veya kokusu alıyorsanız ocağı yakmaya teşebbüs etmeyin. Kartuşu yerinden çıkarın ve yerel satıcınıza temas kurun.
- 4.6 Ocak şimdi kullanıma hazırdır.

5. OCAĞIN KULLANILMASI

- 5.1 Ocağı her zaman düz ve sağlam bir zemin üzerinde kullanın.
- 5.2 Gaz kontrol vanasını saat yönünün (2) tersine çevirin ve ocağı yakın.
- 5.3 Gaz kontrol vanasını (2) çevirerek alevin şiddetini ayarlayın.
- 5.4 Yaktıktan sonra ocağı dik durumda kullanın ve etrafta yerini değiştirmeyin. Ocak tam olarak ısınmadıysa veya dik-katsizce yeri değiştirilirse alev parlayarak kontrolden çıkabilir.
- 5.5 Kullanım sonrasında gaz kontrol vanasının tam olarak kapandığından emin olun (gaz kontrol vanası saat yönünde tam döndürülmelidir).
- 5.6 Ocağın tutuşabilir maddelerden uzakta olmasına dikkat edin. Tutuşabilir maddelere minimum mesafe, yanlarda ve üzerinde en az 500 mm (20 inç) olmalıdır. **Yangın çıkmasına meydan vermemek için bu asgari mesafelere uyulmalıdır.**

6. KARTUŞUN DEĞİŞTİRİLMESİ

- 6.1 Gaz kontrol vanasını tam olarak kapatın. Alevin söndüğünden ve yakın çevrede başka alev kaynağının olmadığından emin olun. Ocağı dışarıda insanlardan uzak bir yere götürün. Kartuşu vanadan döndürerek çıkarın ve eğer ocak O-ring contası zedelenmiş veya yıpranmışsa değiştirin. Vanayı kartuş vida dişi üzerine dengeli şekilde getirerek dişe yanlış kaptırmaktan kaçının ve sadece bölüm 4'de tarif edildiği gibi elle sıkılayın.

7. RUTİN KONTROLLER VE BAKIM

- 7.1 O-ring contalarını daima yerinde ve iyi durumda olduğundan emin olun. Bunu daima ocağı kurmadan önce kontrol edin. O-ring contayı hasarlıyla veya yıpranmışsa değiştirin.
- 7.2 Yeni O-ring contalar yerel satıcınızdan tedarik edilebilir.

8. SERVİS VE ONARIM

- 8.1 Bu kullanım kılavuzundaki talimatları uygulayarak herhangi bir problemi gideremezseniz ocağı yerel satıcınıza götürün.
- 8.2 Başka bir bakım veya onarım işlemine teşebbüs etmeyin.
- 8.3 Ocağın üzerinde modifikasyon yapmayın. Bu ocağın emniyetsiz hale gelmesine neden olabilir.

9. YEDEK PARÇA VE AKSESUARLAR

- 9.1 Sadece Primus marka yedek parça ve aksesuarları kullanın. Yedek parça ve aksesuarları takarken dikkatli olun. Sıcak parçalara temastan kaçının.
- 9.2 Yedek Kartuşlar: Bu ocakla sadece Primus 2206, 2202, 2207 Propan/Bütan karışımı gaz kartuşlarını kullanın.
- 9.3 Yedek Parçalar
734350 Jet yakıt memesi
732440 O-ring
- 9.4 Yedek parça veya aksesuarların tedarikinde güçlükle karşılaşırsanız ülkenizdeki distribütöre danışın. Web adresimiz: www.primus.se

WAŻNE: Przed podłączeniem urządzenia do kartusza gazowego należy dokładnie zapoznać się z niniejszymi instrukcjami. Zaleca się regularne przeglądanie instrukcji w celu odświeżenia wiedzy na temat korzystania z urządzenia. Zachować instrukcję do wykorzystania w przyszłości.

UŻYWAĆ WYŁĄCZNIE NA ZEWNĄTRZ!

NIGDY nie zakrywać kuchenki (kartusza gazowego) ostionami, kamieniami lub innymi podobnymi rzeczami, ponieważ może to doprowadzić do „przeżrzenia” i uszkodzenia zarówno kuchenki, jak i kartusza. Przeżranie kartusza gazowego w taki sposób jest wysoce niebezpieczne.

1. WSTĘP

- 1.1 To urządzenie jest przeznaczone do stosowania z gazem Primus propan/izobutan/butan w kartuszach z oznaczeniem 2202, 2206 i 2207.
- 1.2 Próba wknięcia innych kartuszy może być niebezpieczna.
- 1.3 Zużycie gazu: 135 g/h, 1.88 kW (CE). 10 000 Btu/h (ANSI).
- 1.4 Złącze dyszy: 0,32 mm.
- 1.5 Urządzenie gazowe spełnia wymagania norm EN521/ANSI Z21.72-16/CSA 11.2-16.

2. INFORMACJE NA TEMAT BEZPIECZEŃSTWA (rys. 1)

- 2.1 Przed podłączeniem kartusza gazowego należy sprawdzić, czy uszczelki (1) są w dobrym stanie oraz czy są poprawnie umieszczone. Pierścien uszczelniający powinien być luźno przymocowany do zaworu.
- 2.2 Urządzenia należy używać wyłącznie na zewnątrz.
- 2.3 Urządzenia należy używać wyłącznie na równej powierzchni.
- 2.4 Należy upewnić się, że w pobliżu urządzenia nie znajdują się żadne materiały łatwopalne; więcej informacji można znaleźć w punkcie 5.6.
- 2.5 Kartusz należy wymieniać lub montować tylko w bezpiecznym, zewnętrznym miejscu – z dala od źródeł zapłonu, takich jak otwarty ogień, płomień pilotujące, grzejniki elektryczne, a także z dala od osób postronnych.
- 2.6 Jeśli zajdzie konieczność wykonania próby szczelności urządzenia, należy ją przeprowadzić na zewnątrz. Nie sprawdzać szczelności przy otwartym ogniu. Używać wyłącznie wody z mydłem.
- 2.7 Nigdy nie używać urządzenia z uszkodzonymi lub zużytymi złączami uszczelniającymi ani urządzenia, które nie jest szczelne, jest uszkodzone lub nie działa prawidłowo.
- 2.8 Nigdy nie należy zostawiać urządzenia bez nadzoru, gdy otwarty jest płomień.
- 2.9 Nie należy dopuścić, by patelnie się przypaliły.

3. OBSŁUGA URZĄDZENIA

- 3.1 Należy unikać dotykania gorących części urządzenia podczas używania lub po użyciu.
- 3.2 Przechowywanie: Zawsze odkręcać kartusz od urządzenia, gdy nie jest ono używane. Kartusze należy przechowywać w suchym i bezpiecznym miejscu, z dala od źródeł ciepła.
- 3.3 Nie należy korzystać z urządzenia niezgodnie z jego przeznaczeniem.
- 3.4 Z urządzeniem należy obchodzić się w sposób ostrożny. Nie upuszczać urządzenia.

4. MONTAŻ URZĄDZENIA (rys. 2)

- 4.1 Należy sprawdzić, czy pokrętko dozujące (2) jest w pełni zamknięte (poprzez obrócenie zgodnie z ruchem wskazówek zegara aż do oporu).
- 4.2 Podczas podłączania kartusza (3) do zaworu trzymać go w pozycji pionowej.
- 4.3 Podłączyć równo zawór do górnej części kartusza (zgodnie z instrukcją na rys. 2).
- 4.4 Delikatnie wkrecać kartusz w zawór, aż zostanie on dociśnięty do pierścienia uszczelniającego. Należy uważać, aby nie zablokować kartusza na gwincie. **Należy dokręcić tylko do dostatecznego oporu. Nie należy dokręcać na siłę – może to skutkować uszkodzeniem zaworu kartusza.**
- 4.5 Należy sprawdzić, czy kartusz został w pełni wkrecony w zawór. Jeśli zajdzie konieczność



3511 PRIMUS Essential Trail Stove HASZNÁLATI UTASÍTÁS

wykonania próby szczelności urządzenia, należy ją przeprowadzić na zewnątrz. Nie sprawdzać szczelności przy otwartym ogniu. Używać wyłącznie wody z mydłem przy złączeniach i spoinach. W przypadku nieszczelności pojawiają się bąbelki. W przypadku wątpliwości lub ustyszenia bądź poczucia wydobývającego się gazu nie należy zapalać urządzenia. Należy odłączyć kartusz i skontaktować się z najbliższym autoryzowanym sprzedawcą

- 4.6 Sprawdzić, czy palnik jest bezpiecznie podłączony. Kuchenka jest gotowa do użycia.

5. OBSŁUGA URZĄDZENIA

- 5.1 Urządzenia należy używać wyłącznie na równej i stabilnej powierzchni.
5.2 Obrócić pokrętkę dozującą odwrotnie do ruchu wskazówek zegara (2) i zapalić palnik (4).
5.3 Dostosować wielkość płomienia, obracając pokrętkę dozującą (2).
5.4 Po wywołaniu płomienia należy korzystać z urządzenia w pozycji pionowej i nie przemieszczać go. Jeśli urządzenie nie jest odpowiednio rozgrzane lub zostanie przemieszczone w sposób nieostrożny, płomień może zwiększyć się w sposób niekontrolowany.
5.5 Po zakończeniu korzystania z urządzenia należy sprawdzić, czy zawór jest w pełni zamknięty (pokrętkę dozującą powinno być obrócone zgodnie z ruchem wskazówek zegara aż do oporu).
5.6 Należy zadbać o to, aby w pobliżu urządzenia nie znajdowały się materiały łatwopalne. Minimalna odległość od materiałów łatwopalnych to 500 mm (50 cm) w każdą stronę, także w górę. **Aby uniknąć niebezpiecznych skutków, należy bezwzględnie zachować powyższą odległość.**

6. WYMIANA KARTUSZA

- 6.1 Zamknąć całkowicie zawór. Sprawdzić, czy ogień został zgaszony i w pobliżu nie ma żadnego innego źródła ognia. Zabrać urządzenie na zewnątrz, z dala od ludzi. Odkręcić kartusz z zaworu i wymienić pierścień uszczelniający, jeśli jest uszkodzony lub zużyty. Należy dopilnować, by kartusz nie zaklinował się na gwincie, równomiernie odkręcając go zgodnie ze wskazówkami opisanymi w punkcie 4.

7. KONSERWACJA I UTRZYMANIE

- 7.1 Należy za każdym razem sprawdzić, czy pierścienie uszczelniające jest we właściwym miejscu i w dobrym stanie. Należy sprawdzić to za każdym podłączeniem kartusza do urządzenia. Należy wymienić pierścienie uszczelniające, jeśli jest uszkodzony lub zużyty.
7.2 Nowe pierścienie uszczelniające można nabyć u najbliższego autoryzowanego sprzedawcy.

8. SERWIS I NAPRAWA

- 8.1 Jeśli niniejsze instrukcje nie pozwalają na usunięcie jakiegokolwiek usterki lub problemu, należy zwrócić urządzenie do najbliższego autoryzowanego sprzedawcy.
8.2 Nie należy dokonywać kolejnych prób naprawy na własną rękę.
8.3 Nie należy modyfikować urządzenia. Może to spowodować, że jego praca będzie niebezpieczna.

9. CZĘŚCI ZAMIENNE I AKCESORIA

- 9.1 Należy korzystać wyłącznie z części zamiennych i akcesoriów oferowanych przez firmę Primus. Podczas montażu części zamiennych i akcesoriów należy zachować szczególną ostrożność. Nie należy dotykać rozgrzanych części urządzenia.
9.2 Wymiana kartuszy: To urządzenie jest przeznaczone do stosowania z gazem Primus propan/izobutan/butan w kartuszach z oznaczeniem 2206, 2202 i 2207.
9.3 Części zamienne
734350 Złącze dyszy
732440 Pierścień uszczelniający
9.4 W przypadku problemów z pozyskaniem części zamiennych lub akcesoriów należy skontaktować się z dystrybutorem krajowym. Więcej informacji można znaleźć na stronie www.primus.eu

FONTOS: Alaposan olvassa át ezeket az utasításokat és ismerje meg a terméket, mielőtt a készüléket az LP gázpalackra csatlakoztatja! Az utasításokat rendszeresen nézze át, hogy az ismereteit naprakészen tartsa! Ezeket az utasításokat későbbi felhasználásra őrizze meg!

CSAK SZABADBAN TÖRTÉNŐ HASZNÁLATRA!

SOHA ne takarja el a főzőkészüléket (gázpalackot) szélfogóval, sziklával vagy hasonlóval, ami „túlmelegedést” okozhat és így a főzőkészüléket és a gázpalackot károsíthatja. A gázpalack ily módon történő túlmelegítése rendkívül veszélyes.

1. BEVEZETÉS

- 1.1 Ez a készülék kizárólag a 2206, 2202 és 2207 cikkszámú Primus propán-bután-izobután keveréket tartalmazó palackokkal használható.
1.2 Más típusú gázpalackok csatlakoztatása veszélyes lehet.
1.3 Gázfogyasztás: 135 g/h, 1.88 kW (CE). 10 000 Btu/h (ANSI).
1.4 Gázégő-fűvóka: 0,32 mm.
1.5 Ez a gázkészülék megfelel a EN521/ANSI Z21.72-16/CSA 11.2-16 szabvány rendelkezéseinek.

2. BIZTONSÁGI INFORMÁCIÓK (1. ábra)

- 2.1 A gázpalack csatlakoztatása előtt győződjön meg róla, hogy a készülék tömítései (1) megvannak-e és jó állapotúak-e! Az O-gyűrűnek erőtetés nélkül kell illeszkednie a szeleptestre.
2.2 A készülék csak szabadban használható.
2.3 A készüléket sík felületen kell tartani.
2.4 Ugyeljen rá, hogy gyúlékony anyag ne legyen a gázkészülék közelében (lásd 5.6 pontot)!
2.5 A gázpalackot mindig biztonságos helyen, kizárólag szabadban cserélje vagy csatlakoztassa, gyújtóforrástól – nyílt lángtól, gyújtólángtól, villamos fűtéstől – és más személyektől távol!
2.6 Ha a készülék gáztömörtségét ellenőrizni kell, akkor ezt a szabadban tegye! A szivárgást ne nyílt lánggal vizsgálja! Csak szappanos vizet használjon!
2.7 Készülékeket soha ne használjon sérült vagy kopott tömítésekkel, és soha ne használjon szivárgó, sérült vagy meghibásodott készüléket!
2.8 Begyújtott állapotban soha ne hagyja felügyelet nélkül a készüléket!
2.9 Ne hagyja, hogy az edények tartalma teljesen elforrjon!

3. A KÉSZÜLÉK KEZELÉSE

- 3.1 Ne érintse meg a készülék forró alkatrészeit használat közben vagy utána!
3.2 Tárolás: Ha a készüléket nem használja, mindig csavarja le a gázpalackot róla! Hőtől védett, biztonságos, száraz helyen tartsa ezeket.
3.3 A készüléket csak rendeltetésének megfelelően használja!
3.4 A készüléket körültekintően kezelje! Ne dobja le!

4. A KÉSZÜLÉK ÖSSZESZERELÉSE (2. ábra)

- 4.1 A szabályozó gomb (2) legyen teljesen elzárva (forgassa ütközésig az órajárással ellentétes irányban).
4.2 A gázpalackot (3) tartsa felfelé álló helyzetben, amikor a szelepre csatlakoztatja! Helyezze a szelepet külön a palack felső részére (a 2. ábrán látható módon)!
4.4 Óvatosan csavarozza be a palackot a szelepre, amíg nem ütközik a szelep O-gyűrűjével! Ugyeljen rá, hogy a palack csatlakoztatásánál ne szakadjon meg a menet félrekapotott menetek miatt!
Csak kézi erővel húzza meg! Ne

húzza túl, mert a palack szelepe megsérül!

- 4.5 Gondoskodjon a teljes gáztömörégről! Ha a készülék gáztömörségét ellenőrizni kell, akkor ezt a szabadban tegye! A szivárgást ne nyílt lánggal vizsgálja! Csak szappanos vizet használjon, a készülék csatlakozásaira és kötéseire felhordva! Az esetleges szivárgás a szivárgás helyén buborékok formájában jelentkezik. Ha nem egyértelmű a készülék állapota vagy gázt hangját vagy szagát érzékeli, akkor ne gyújtsa be! Csavarja le a palackot és keresse meg a helyi forgalmazót!
4.6 A főzőkészülék ezzel használatra kész.

5. A KÉSZÜLÉK HASZNÁLATA

- 5.1 A készüléket stabil sík felületen kell használni.
5.2 Fordítsa el a gombot (2) az órajárással ellentétes irányba és azonnal gyújtsa be az égőfejet (4).
5.3 Állítsa be a láng méretét a szabályozógombbal (2)!
5.4 Begyújtás után a készüléket álló helyzetben kell működtetni, és nem szabad áthelyezni. Lobogó láng fordulhat elő, ha a készülék nem melegedett át teljesen vagy véletlenül elmozdul.
5.5 Ugyeljen rá, hogy használat után a szelep teljesen el legyen zárva (a szabályozógomb teljesen el legyen fordítva az órajárással szembe fordított irányba)!
5.6 A gyúlékony anyagoktól megfelelő védőtávolságot kell tartani. Eghető anyagoktól oldal irányban és felfelé legalább 500 mm (20”) távolságot kell tartani.
A tűzveszély elkerülése érdekében ezeket a minimális távolságokat be kell tartani.

6. A PALACK CSERÉJE

- 6.1 Teljesen zárja el a szelepet! Ugyeljen rá, hogy a láng kialudjon és más láng ne legyen a közelben! Vigye ki az egységet a szabadba, másoktól távol! Csavarozza le a palackot a szelepről és cserélje a tömítő O-gyűrűt, ha repedt vagy elhasználódott! Kerülje a menet megszakadását, ezért a szelepet merőlegesen helyezze a menetre és csak kézzel húzza meg, a 4. bekezdésben leírtak szerint!

7. RENDSZERES SZERVIZ ÉS KARBANTARTÁS

- 7.1 Mindig győződjön meg róla, hogy az O-gyűrű tömítések megvannak-e és jó állapotúak-e! Ezt a készülék összeszerelése előtt mindig ellenőrizze! Cserélje az O-gyűrűt, ha sérült vagy elvesztette!
7.2 Új O-gyűrű tömítések a helyi forgalmazónál beszerezhetők.

8. SZERVIZ ÉS JAVÍTÁS

- 8.1 Ha az esetleges hibákat nem tudja megjavítani az alábbi utasítások segítségével, akkor vigye vissza a készüléket a helyi forgalmazóhoz!
8.2 Egyéb karbantartást vagy javítást ne végezzen!
8.3 Soha ne módosítsa a készüléket! Ezáltal a készülék biztonsága megszűnik.

9. PÓTALKATRÉSZEK ÉS TARTOZÉKOK

- 9.1 Csak Primus márkájú pótalkatrészeket és tartozékokat használjon! A pótalkatrészek és tartozékok beszerelésekor körültekintően járjon el! Ne érintse meg a forró alkatrészeket!
9.2 Cserepalackok: Ez a készülék csak 2206, 2202 és 2207 cikkszámú Primus propán-bután keveréket tartalmazó palackokkal használható.
9.3 Pótalkatrészek
734350 Gázégő-fűvóka
732440 O-gyűrű
9.4 Ha nem sikerül beszerezni pótalkatrészeket vagy tartozékokat, akkor keresse meg az országban levő forgalmazót! Látogassa meg a www.primus.eu oldalt!



VAŽNO: Pročitajte pažljivo ove upute i upoznajete se s proizvodom prije namještanja uređaja na LP plinsku kartušu. Redovito pregledavajte upute kako biste znali što radite. Zadržite upute za buduću upotrebu.

KORISTITE SAMO NA OTVORENOM PROSTORU!

NIKADA ne pokrivajte kuhalo (plinsku kartušu) ceradom, kamenjem ili sličnim predmetima koji mogu uzrokovati „pregrijavanje“ i oštetiti kuhalo i kartušu. Izuzetno je opasno ako se kartuša pregrije na taj način.

1. UVOD

- 1.1 Ovaj uređaj treba upotrebljavati isključivo s kartušama Primus s mješavinom propan/butan/izobutan 2206, 2202 i 2207.
- 1.2 Postavljanje drugih vrsta plinskih kartuša može biti opasno.
- 1.3 Potrošnja plina:
135 g/h, 1.88 kW (CE). 10 000 Btu/h (ANSI).
- 1.4 Priključak mlaznice: 0,32 mm.
- 1.5 Ovaj plinski uređaj u skladu je s propisima EN521/ANSI Z21.72-16/CSA 11.2-16.

2. SIGURNOSNE INFORMACIJE (sl. 1)

- 2.1 Prije montaže kartuše, provjerite jesu li brtve uređaja (1) ispravno namještene i u dobrom stanju. O-prsten treba biti labavo postavljen na tijelo ventila.
- 2.2 Uređaj treba upotrebljavati samo na otvorenom.
- 2.3 Uređajem treba upravljati na ravnoj površini.
- 2.4 Provjerite da u blizini plinskog uređaja nema zapaljivih materijala, pogledajte odjeljak 5.6.
- 2.5 Uvijek mijenjajte ili namještajte plinsku kartušu na sigurnom mjestu, samo na otvorenom, podalje od mogućeg izvora zapaljenja kao što je otvoreni plamen, pripalni plamen ili električne iskre i podalje od drugih ljudi.
- 2.6 Ako trebate provjeriti ispravnost plina na uređaju, učinite to na otvorenom. Nemojte otvorenim plamenom provjeravati curi li plin. Upotrebljavajte samo sapunicu.
- 2.7 Nikada nemojte upotrebljavati uređaj s oštećenim ili istrošenim brtvama i nikada ne upotrebljavajte uređaj iz kojeg curi plin, oštećen je ili je pokvaren.
- 2.8 Nikada ne ostavljajte uređaj bez nadzora kada je upaljen.
- 2.9 Ne ostavljajte prazno posuđe na upaljenom kuhalu.

3. RUKOVANJE UREĐAJEM

- 3.1 Pripazite da ne dirate vruće dijelove uređaja tijekom ili nakon upotrebe.
- 3.2 Skladištenje: Uvijek odvojite kartušu od uređaja kada nije u upotrebi. Spremite na sigurno, suho mjesto, podalje od topline.
- 3.3 Nemojte zloupotrebljavati uređaj ili ga upotrebljavati za ono čemu nije namijenjen.
- 3.4 Pažljivo rukujte uređajem. Pazite da vam uređaj ne ispadne.

4. SASTAVLJANJE UREĐAJA (sl. 2)

- 4.1 Provjerite je li kontrolno dugme (2) potpuno zatvoreno (okretanjem u smjeru kazaljke na satu dokle god je moguće).
- 4.2 Držite kartušu uspravno (3) kada je postavljate na ventil.
- 4.3 Postavite ventil kvadratno na vrh kartuše (kako je prikazano na sl. 2).
- 4.4 Lagano zavrnite kartušu u ventil dok se ne spoji s O-prstenom ventila. Pripazite da kartuša nije postavljena križno. **Zategnite samo ručno. Nemojte previše**

zategnati jer možete oštetiti ventil kartuše.

- 4.5 Osigurajte da je plin potpuno zabrtvljen. Ako trebate provjeriti ispravnost plina na uređaju, učinite to na otvorenom. Nemojte otvorenim plamenom provjeravati curi li plin. Upotrebljavajte samo sapunicu na spojevima uređaja. Kad stavite sapunicu, tamo gdje plin propušta nastajat će mjehurići. Nikad ne palite uređaj ako niste sigurni, ako čujete zvuk propuštanja ili osjetite miris plina. Odrvnite kartušu i obratite se distributeru
- 4.6 Kuhalo je sada spremno za upotrebu.

5. RUKOVANJE UREĐAJEM

- 5.1 Uvijek rukujte uređajem na čvrstoj, ravnoj površini.
- 5.2 Okrenite dugme obrnuto od smjera kazaljke na satu (2) i odmah upalite plamenik (4).
- 5.3 Prilagodite veličinu plamena okretanjem kontrolnog gumba (2).
- 5.4 Nakon paljenja držite uređaj uspravnim i ne premještajte ga. Ako nije potpuno zagrijan ili se nepažljivo premješta, uređaj može baciti plamen.
- 5.5 Nakon upotrebe provjerite da je ventil potpuno zatvoren (kontrolni gumb okrenut je do kraja u smjeru kazaljke na satu).
- 5.6 Provjerite da su zapaljivi materijali na sigurnoj udaljenosti. Minimalna udaljenost zapaljivog sadržaja je najmanje 500 mm od bočnih strana i od vrha. **Da biste izbjegli opasnost od požara, morate poštovati te minimalne udaljenosti.**

6. MIJENJANJE KARTUŠE

- 6.1 Potpuno zatvorite ventil. Obavezno provjerite je li plamen ugašen i da nema nekog plamena u blizini. Odnosite jedinicu na otvoreno podalje od ljudi. Odvojite kartušu od ventila i zamijenite O-prsten koji zabrtvljuje kuhalo ako je napuknut ili istrošen. Izbjegavajte križno zavrtnanje tako što ćete ventil staviti na navoje vijka kartuše kvadratno i zavrtnite samo ručno kako je opisano u odjeljku 4.

7. RUTINSKI SERVIS I ODRŽAVANJE

- 7.1 Uvijek provjerite je li brtva O-prstena ispravno namještena i u dobrom stanju. Uvijek to provjerite, svaki put prije nego što postavljate uređaj. Zamijenite O-prsten ako je oštećen ili istrošen.
- 7.2 Novi O-prsteni za brtvljenje dostupni su kod distributera.

8. SERVIS I POPRAVAK

- 8.1 Ako ne možete popraviti kvar prema ovim uputama, vratite uređaj lokalnom distributeru.
- 8.2 Nikada nemojte pokušavati neki drugi način održavanja ili popravka.
- 8.3 Nikada nemojte raditi promjene na uređaju. Jer zbog toga uređaj može postati opasan za upotrebu.

9. REZERVNI DIJELOVI I PRIBOR

- 9.1 Upotrebljavajte samo rezervne dijelove i dodatni pribor Primus. Pripazite kod namještanja rezervnih dijelova i pribora. Izbjegavajte dodir s vrućim dijelovima.
- 9.2 Zamjenske kartuše: S ovim uređajem upotrebljavajte samo plinske kartuše PRIMUS 2202, 2206 i 2207 s mješavinom propan/butan.
- 9.3 Rezervni dijelovi
734350 Priključak mlaznice
732440 O-prsten
- 9.4 U slučaju poteškoća s dobivanjem rezervnih dijelova ili pribora, savjetujte se s distributerom u svojoj državi. Posjetite www.primus.eu

POMEMBNO: Pred uporabu natančno preberite ta navodila in se seznanite z napravo, preden jo priključite na plinsko kartušo. Redno prebirajte navodila, da ohranite znanje o delovanju naprave. Navodila shranite za nadaljnjo uporabo.

SAMO ZA UPORABO NA PROSTEM!

NIKOLI NE pokrivajte kuhalnika (plinske kartuše) z zaščito pred vetrom, kamni ali podobnimi predmeti, saj to lahko povzroči pregrevanje in poškodbe kuhalnika in kartuše. Tovrstno pregrevanje plinske kartuše je izjemno nevarno.

1. UVOD

- 1.1 Napravo je mogoče uporabljati zgolj s plinskimi kartušami Primus z mešanico propana/izobutana/butana 2206, 2202 in 2207.
- 1.2 Uporaba te naprave z drugimi vrstami plinskih kartuš je lahko tvegana.
- 1.3 Poraba plina:
135 g/h, 1.88 kW (CE). 10 000 Btu/h (ANSI).
- 1.4 Nastavek šobe: 0,32 mm.
- 1.5 Ta plinska naprava ustreza standardu EN521/ANSI Z21.72-16/CSA 11.2-16.

2. VARNOSTNE INFORMACIJE (slika 1)

- 2.1 Preden priključite plinsko kartušo, se prepričajte, da so tesnila (1) nameščena na napravi in da so v dobrem stanju. O-tesnilo naj bo ohlapno nameščeno na ventilu.
- 2.2 Napravo uporabljajte le na prostem.
- 2.3 Napravo vedno uporabljajte na ravni površini.
- 2.4 Prepričajte se, da v bližini plinske naprave ni vnetljivih materialov. Glejte poglavje 5.6.
- 2.5 Plinsko kartušo vedno menjajte ali nameščajte na varnem mestu, le na prostem, ne v bližini morebitnih vnetljivih virov, kot so odprti ogenj, vžigalni plamenček ali električni ogenj, in ne v bližini ljudi.
- 2.6 Če morate preveriti ustreznost plina na napravi, to storite na prostem. Uhajanja plina nikoli ne preverjajte z odprtim ognjem. Za preverjanje uporabite zgolj milnico.
- 2.7 Naprave nikoli ne uporabljajte s poškodovanimi ali obrabljenimi tesnili in nikoli ne uporabljajte naprave, ki pušča oz. je poškodovana ali okvarjena.
- 2.8 Prižgane naprave nikoli ne pustite nenadzorovane.
- 2.9 Ne pustite, da iz posode izpari vsa voda.

3. RAVNANJE Z NAPRAVO

- 3.1 Bodite previdni in se ne dotikajte vročih delov naprave med uporabo ali po njej.
- 3.2 Shranjevanje: Ko naprave ne uporabljate, z nje vedno odvijte kartušo. Hranite ju na suhem, varnem mestu, stran od virov toplote.
- 3.3 Naprave ne uporabljajte na neprimeren način ali na način, ki ni skladen s predvidenim namenom uporabe.
- 3.4 Z napravo ravnajte previdno. Pazite, da vam ne pade iz rok.

4. KAKO SESTAVITI NAPRAVO (slika 2)

- 4.1 Prepričajte se, da je kontrolni gumb (2) popolnoma zaprt (do konca ga zavrtnite v smeri urnega kazalca).
- 4.2 Kartuša naj bo med pritrjevanjem na ventil postavljena pokončno (3).
- 4.3 Ventil namestite na vrh kartuše (kot je prikazano na sliki 2).
- 4.4 Kartušo nežno privijte na ventil, da se stakne z o-tesnilom na ventilu. Bodite pozorni, da pri privijanju sledite navoju.



Priviți samo toliko, kolikor lahko privijete ročno. Ne privijete pretesno, saj lahko poškodujete ventil kartuše.

- 4.5 Prepričajte se, da plin ne uhaja. Če morate preveriti dotok plina na napravi, to storite na prostem. Uhajanja plina nikoli ne preverjajte z odprtim ognjem. Uporabite milnico, ki jo nanese na stike in spoje na napravi. Vsako uhajanje bo vidno kot mehurčki na mestu uhajanja. Če ste v dvomih ali pa slišite oz. zavohate uhajanje plina, ne poskušajte prižigati naprave. Odvijte kartušo in stopite v stik z lokalnim trgovcem.
- 4.6 Kuhalnik je pripravljen za uporabo.

5. UPORABA NAPRAVE

- 5.1 Napravo vedno uporabljajte na trdni, ravni površini.
- 5.2 Gumni zavrtite v nasprotni smeri urnega kazalca (2) in takoj prižgite gorilnik (4).
- 5.3 Velikost plamena prilagodite z obračanjem kontrolnega gumba (2).
- 5.4 Ko je naprava prižgana, jo uporabljajte v pokončnem položaju in je ne premikajte. Če naprava ni popolnoma ogreta ali če jo premikate, lahko vzplamti.
- 5.5 Po uporabi se prepričajte, da je ventil do konca zaprt (kontrolni gumb je privit do konca v smeri urnega kazalca).
- 5.6 Zagotovite ustrežno oddaljenost od vnetljivih materialov. Vnetljive snovi naj bodo od stranskega in zgornjega dela naprave oddaljene najmanj 500 mm (20 palcev). **To najmanjšo razdaljo upoštevajte v izogib nevarnosti požara.**

6. MENJAVA KARTUŠE

- 6.1 Ventil popolnoma zaprite. Prepričajte se, da je plamen ugasnjen in da v bližini ni ognja. Napravo odnesite na prosto, kjer v bližini ni drugih ljudi. Odvijte kartušo s kuhalnika in zamenjajte o-tesnilo, če je razpokano ali obrabljeno. Pri privijanju sledite navoju tako, da ventil namestite naravnost na navoj kartuše in privijate ročno, kot je opisano v 4. poglavju.

7. REDNI SERVIS IN VZDRŽEVANJE

- 7.1 Vedno se prepričajte, da je o-tesnilo na svojem mestu in da je v brezhibnem stanju. To preverite vsakič, preden sestavite napravo. Če je o-tesnilo poškodovano ali obrabljeno, ga zamenjajte.
- 7.2 Novo o-tesnilo lahko dobite pri lokalnem trgovcu.

8. SERVIS IN POPRAVILA

- 8.1 Če ne morete odpraviti napake na podlagi teh navodil, napravo vrnite lokalnemu trgovcu.
- 8.2 Nikoli ne vzdržujte ali popravljajte naprave na drugačen način.
- 8.3 Naprave nikoli ne spreminjajte. Naprava tako morda ne bo več varna za uporabo.

9. REZERVNI DELI IN DODATKI

- 9.1 Uporabljajte le rezervne dele in dodatke Primus. Pri nameščanju rezervnih delov in dodatkov bodite previdni. Ne prijemajte vročih delov naprave.
- 9.2 Nadomestne kartuše: S to napravo uporabljajte le plinske kartuše Primus 2206, 2202, 2207 z mešanico propana/izobutana/butana.
- 9.3 Nadomestni deli
734350 Nastavek šobe
732440 O-tesnilo
- 9.4 V primeru težav pri zagotavljanju rezervnih delov ali dodatkov se posvetujte z dobaviteljem v vaši državi.
Obiščite www.primus.eu

RO 3511 PRIMUS Essential Trail Stove INSTRUCIUNI DE FOLOSIRE

IMPORTANT: Cititi cu atenție aceste instrucțiuni și familiarizați-vă cu produsul înainte de a conecta aparatul la butelia de gaz petrolifer lichefiat (GPL) Recitiți periodic instrucțiunile pentru a vi le reaminti. Păstrați aceste instrucțiuni pentru o viitoare consultare.

DOAR PENTRU FOLOSIRE ÎN AER LIBER! NICIODATĂ să nu acoperiți aparatul de gătit (butelia) cu paravane de protecție împotriva vântului (paravânt), pietre sau ceva similar care poate cauza "suprîncălzirea"și distrugerea aparatului de gătit și buteliei.. Suprîncălzirea unei butelii de gaz prin aceste mijloace este deosebit de periculoasă.

1. INTRODUCERE

- 1.1 Acest aparat va fi folosit exclusiv cu butelii de gaz (amestec de propan/butan/izobutan), marca Primus, tip 2206, 2202 și 2207.
- 1.2 Poate fi periculos să încercați să montați alte tipuri de butelii de gaz.
- 1.3 Consumul de gaz:
135 g/h, 1.88 kW (CE). 10 000 Btu/h (ANSI).
- 1.4 Niplu cu duză pentru gaz: 0.32 mm.
- 1.5 Acest aparat cu gaz corespunde prevederilor standardului EN521/ANSI Z21.72-16/CSA 11.2-16.

2. INFORMAȚII REFERITOARE LA SIGURANȚĂ (fig.1)

- 2.1 Înainte de montarea buteliei de gaz, asigurați-vă că garniturile de etanșare (1) ale aparatului sunt în poziția corectă și în stare bună. Inelul de etanșare ("O-ring") trebuie să fie montat cu joc în corpul supapei.
- 2.2 Aparatul trebuie să fie folosit doar în spații deschise, respectiv în aer liber.
- 2.3 Aparatul trebuie să fie folosit pe o suprafață plană.
- 2.4 Asigurați-vă că nu sunt materiale inflamabile în apropierea aparatului cu gaz, vedeți și capitolul 5.6.
- 2.5 Schimbați sau montați întotdeauna butelia de gaz într-un loc sigur, doar afară, în aer liber, departe de orice sursă de aprindere, - ca de exemplu, flacără deschisă, flacără pilot ("flacără de veghe"), șeminee electrice - și la distanță de alți oameni.
- 2.6 Dacă trebuie să verificați etanșeitatea la gaz a aparatului, faceți această verificare în aer liber. Nu verificați scurgerile de gaze folosind o flacără deschisă. Folosiți doar apă cu săpun.
- 2.7 Nu folosiți niciodată un aparat cu garnituri deteriorate sau uzate și nu folosiți niciodată un aparat care prezintă scăpări de gaz, este deteriorat sau care nu funcționează corespunzător.
- 2.8 Nu lăsați niciodată nesupravegheat un aparat cu gazul aprins.
- 2.9 Nu lăsați vasele nesupravegheate pe foc (pericol de evaporare totală a lichidului conținut).

3. MANIPULAREA APARATULUI

- 3.1 Aveți grijă să nu atingeți părțile fierbinți ale aparatului în timpul folosirii sau după aceasta.
- 3.2 Depozitarea: Demontați întotdeauna butelia de la aparat atunci când acesta nu este folosit. Depozitați-le într-un loc sigur, uscat, departe de căldură.
- 3.3 u folosiți aparatul într-un mod greșit sau în alt scop decât cel pentru care a fost proiectat.
- 3.4 Manipulați aparatul cu grijă. Nu îl trântiți.

4. MONTAREA APARATULUI (fig.2)

- 4.1 Asigurați-vă că butonul de reglare (2) este închis complet (prin rotirea lui în sens orar, respectiv spre dreapta, atât cât este posibil).
- 4.2 Țineți butelia (3) în poziție verticală atunci când o montați la supapă
- 4.3 Poziționați supapa drept peste filetul buteliei (cum este prezentat în fig. 2).
- 4.4 Înșurubați ușor butelia în supapă până ce

butelia atinge inelul de etanșare ("O-ring") al supapei. Aceți grijă să nu poziționați greșit butelia și să deteriorați filetul. **Înșurubați doar prin strângere cu mâna liberă, fără a folosi chei. Nu strângeți prea tare pentru a nu deteriora butelia**

- 4.5 Asigurați-vă că a fost realizată o etanșare pentru gaz perfectă. Dacă trebuie să verificați etanșeitatea la gaz a aparatului, i- faceți această verificare în aer liber. Nu verificați scurgerile de gaz folosind o flacără deschisă Folosiți doar apă cu săpun, aplicată la garnitura de etanșare și la îmbinările aparatului. Orice- scurgere de gaz va apărea sub formă de baloane de săpun în jurul zonei neetanșate. Nu încercați să aprindeți aparatul dacă nu sunteți sigur de etanșeitatea acestuia sau dacă auziți sau mirosiți gaz. Deșurubați butelia și luați legătura cu furnizorul local.
- 4.6 Aparatul de gătit este acum gata de folosire.

5. FOLOSIREA APARATULUI

- 5.1 Folosiți întotdeauna aparatul pe o suprafață stabilă.
- 5.2 Rotiți butonul (2) în sens antiorar (respectiv spre stânga) și aprindeți imediat arzătorul (4).
- 5.3 Reglați mărimea flăcării prin rotirea butonului de reglare (2).
- 5.4 După aprindere, folosiți aparatul orientat în sus și nu îl mutați de ici-colo. Arderea cu flacără inegală (flacără pâlpâie) poate să aibă loc dacă aparatul nu a fost complet încălzit sau dacă este deplasat fără a se avea grijă.
- 5.5 După folosire asigurați-vă că supapa este închisă complet -(butonul de reglare rotit complet în sens orar, respectiv spre dreapta).
- 5.6 Trebuie să fie asigurată distanța față de materialele inflamabile-. Distanță minimă până la materialele combustibile de cel puțin 500 mm (20 "inci"/"toli") față de părțile laterale și față de partea de sus. **Pentru a evita pericolul de incendiu, trebuie să fie respectate aceste distanțe minime.**

6. SCHIMBAREA BUTELIEI

- 6.1 Închideți complet supapa. Asigurați-vă că flacără este stinsă-și că nu este o altă flacără prin apropiere. Duceți aparatul afară departe de alți oameni. Deșurubați butelia de la supapă și înlocuiți inelul de etanșare dacă acesta este rupt sau uzat. Evitați înfiletarea greșită punând supapa drept peste filetul buteliei și strângând doar cu mâna liberă, așa cum este prezentat în capitolul 4.

7. REPARAȚII CURENTE ȘI ÎNTREȚINERE

- 7.1 Asigurați-vă întotdeauna că inelele de etanșare sunt în poziție corectă și în condiție bună. Verificați întotdeauna aceasta înainte de fiecare montare a buteliei la aparat. Înlocuiți inelul de etanșare dacă acesta este deteriorat sau uzat.
- 7.2 Inele de etanșare noi sunt disponibile la furnizorul local.

8. ASISTENȚĂ TEHNICĂ ȘI REPARARE

- 8.1 Dacă nu puteți remedia vreo defectiune urmând aceste instrucțiuni, returnați aparatul la vânzătorul local.
- 8.2 Nu încercați vreo altă întreținere sau reparare decât cele indicate.
- 8.3 Să nu modificați niciodată aparatul. Aceasta poate face ca aparatul să devină nesigur.

9. PIESE DE SCHIMB ȘI ACCESORII

- 9.1 Folosiți doar piese de schimb și accesorii marca Primus. Fiți atenți atunci când montați piese de schimb și accesorii. Evitați să atingeți piese fierbinți.
- 9.2 Butelii de schimb: Pentru acest tip de aparat folosiți doar butelii de gaz cu amestec de propan/butan, marca PRIMUS 2206, 2202, 2207.
- 9.3 Piese de schimb
734350 Niplu cu duză pentru gaz
732440 Inel de etanșare (O-ring)
- 9.4 În caz de dificultăți în procurarea de piese de schimb și accesorii, apelați la distribuitorul din țara dvs. Vizitați www.primus.eu



ВАЖНО. Внимательно прочитайте данную инструкцию перед использованием плитки и до подключения ее к газовому баллону. Несоблюдение требований данной инструкции может привести к серьезным травмам.

ВНИМАНИЕ. Во время горения топлива потребляется кислород и выделяется окись углерода. Запрещается использовать данную плитку в плохо проветриваемых условиях, палатках, кабинах автомобилей или других подобных местах. Использовать только на открытом воздухе!

НИКОГДА не накрывайте горелку (газовый баллон) ветрозащитой, так как это может привести к перегреву горелки и газового картриджа. Перегрев чрезвычайно опасен, так как может привести к взрыву.

1. ВВЕДЕНИЕ

- 1.1. Изделие должно эксплуатироваться с газовыми картриджами Primus 2202, 2206 и 2207.
- 1.2. Применять газовые картриджи других фирм опасно.
- 1.3. Расход газа: 135 g/h, 1.88 kW (CE). 10 000 Btu/h (ANSI).
- 1.4. Внутренний диаметр ниппеля: 0,32 мм.
- 1.5. Изделие соответствует Российским, Европейским, Американским и Канадским нормам и правилам.

2. ИНФОРМАЦИЯ ПО БЕЗОПАСНОСТИ (fig.1)

- 2.1. Перед подключением плитки к картриджу убедитесь в сохранности кольцевых резиновых прокладок (1).
- 2.2. Изделие должно эксплуатироваться только вне закрытых помещений (см. выше).
- 2.3. Изделие должно эксплуатироваться на ровной, горизонтальной поверхности.
- 2.4. Убедитесь, что рядом с изделием нет горючих материалов или разлитого топлива (см. раздел 5.6).
- 2.5. Газовый картридж заменять только на открытом воздухе вдали от источников открытого огня.
- 2.6. При обнаружении утечки газа (появление характерного запаха), немедленно вынесите изделие в хорошо проветриваемую зону без источников открытого огня, где и определить место утечки топлива. Для этого применять только мыльную воду или специальные составы.
- 2.7. Запрещается использовать изделие с поврежденными уплотнительными кольцами, механическими повреждениями, тем более при имеющейся утечке топлива.
- 2.8. Не оставляйте работающую плитку без присмотра.
- 2.9. Не допускайте полного выкипания жидкости из нагреваемой посуды.

3. РУКОВОДСТВО ПО ПРИМЕНЕНИЮ

- 3.1. Осторожно, не прикасайтесь к горячим частям плитки во время ее работы или сразу после использования.
- 3.2. Хранение. После использования всегда отсоединяйте картридж с газом. Храните плитку в сухом месте вдали от источников тепла.
- 3.3. Используйте плитку только по назначению. Не используйте плитку в целях, не предусмотренных ее конструкцией.
- 3.4. Обращайтесь с плиткой бережно, не роняйте ее.

4. ПОДКЛЮЧЕНИЕ ГАЗА И ЭКСПЛУАТАЦИЯ ПЛИТКИ (Fig.2).

- 4.1. Убедитесь, что вентиль (регулятор

подачи топлива) (2) завернут по часовой стрелке до отказа.

- 4.2. При подключении картриджа с газом (3) держите его в вертикальном положении.
- 4.3. Разместите вентиль (2) резьбой вниз над клапаном картриджа с газом (см. Fig.2).
- 4.4. Аккуратно вверните картридж в вентиль до его упора в уплотнительную кольцевую прокладку. **Осторожно, не сорвите резьбу. Заворачивайте только вручную.**
- 4.5. Убедитесь, что картридж завернут до упора. Проверку соединения на герметичность производить только на открытом воздухе. Не проверяйте герметичность соединений открытым пламенем. Применяйте исключительно мыльный раствор, который следует наносить на место соединения топливной системы. Возникновение мыльных пузырей происходит в месте утечки топлива. В случае обнаружения утечек пользоваться плиткой запрещается. Отсоедините картридж и обратитесь к вашему дилеру.
- 4.6. Плитка готова к использованию.

5. ЭКСПЛУАТАЦИЯ

- 5.1. Всегда используйте изделие на ровной, твердой поверхности.
- 5.2. Откройте вентиль (2) против часовой стрелки, затем немедленно подожгите газ в горелке (4)
- 5.3. Отрегулируйте величину пламени вентилем (2).
- 5.4. После зажигания пламени плитка не должна перемещаться. В начальный момент горения, при плохо прогретой горелке или при перемещении плитки, пламя может быть нестабильным.
- 5.5. После использования завернуть вентиль (2) до упора по часовой стрелке.
- 5.6. Минимальное расстояние от потенциально горючих материалов до работающей плитки составляет 500 мм. **(по соображениям противопожарной безопасности).**

6. ЗАМЕНА КАРТРИДЖА

- 6.1. Полностью закройте вентиль (2). Убедитесь, что пламя погашено и рядом нет источников открытого огня. Вынесите изделие подальше от других людей. Отверните картридж от вентиля (2). В случае повреждения уплотнительного кольца, замените его. Отсоединяйте картридж аккуратно. Не повредите резьбу (см. раздел 4).

7. ОБСЛУЖИВАНИЕ ПЛИТКИ

- 7.1. Всегда проверяйте целостность уплотнительных колец. При малейшем повреждении их следует заменить.
- 7.2. Новые уплотнительные кольца можно приобрести у дилера PRIMUS.

8. СЕРВИС И РЕМОНТ

- 8.1. Если самостоятельно, следуя настоящей инструкции, удалить неисправность не удалось – верните изделие продавцу.
- 8.2. Не пытайтесь заменять оригинальные изделия другими.
- 8.3. Никаких модификаций изделия не допускается.

9. ЧАСТИ И АКСЕССУАРЫ.

- 9.1. Используйте только оригинальные запасные части PRIMUS. Не прикасайтесь к горячим частям изделия.
- 9.2. Замена картриджей: Используйте только картриджи Primus 2202, 2206 или 2207.
- 9.3. Запасные детали
734350 ниппель,
732440 уплотнительное кольцо,
- 9.4. В случае возникновения проблем – обращайтесь к дилерам Primus. Посетите сайт www.primus.eu

使用说明

注意：在使用此炉具前请仔细阅读使用说明并熟悉操作方法。定期回顾使用说明中的内容提高安全意识，并将其妥善保管以便将来使用。

只可在户外使用！

切勿用挡风板，石块或其它物品将炉具（气罐）盖住，因为这样会导致整体“过热”并将炉具和气罐损坏。此种状态下气罐过热是非常危险的。

1. 产品介绍

- 1.1 此炉具只能同Primus公司生产的丙烷/丁烷/异丁烷混合气罐2206，2202和2207一同使用。
- 1.2 使用其它气罐有可能存在危险性。
- 1.3 燃气消耗：
135 g/h. 1.88 kW. 10 000 Btu/h.
- 1.4 喷头：0.32毫米。
- 1.5 此气炉符合EN521/ANSI Z21.72-16/CSA 11.2-16 标准的规定。

2. 安全使用信息（图1）

- 2.1 在安装气罐前确保炉具螺纹（1）存在且完好。O型黑色胶圈要存在于阀门内部。
- 2.2 此炉具只可在户外使用。
- 2.3 此炉具只可在水平位置使用。
- 2.4 确保气罐周围无任何可燃物，具体请参见5.6。
- 2.5 一定要在户外安全的地方更换或安装气罐，远离任何可燃源例如明火，标灯，电火花，同时要远离其它人。
- 2.6 如果你想测试炉具与气罐连接的紧密性，一定要在户外进行。切勿使用明火进行检测。只可使用肥皂水检测。
- 2.7 切勿使用损坏的，密封不严，漏气及存在故障的炉具。
- 2.8 当炉具点燃切勿使其离开你的视线。
- 2.9 不要让锅具处于干烧的状态

3. 炉具取放

- 3.1 当炉具使用中或使用后要小心，切勿用手触摸高温区域。
- 3.2 存储：当炉具使用完毕后一定要将其从气罐上取下，并将它存放在远离热源的干燥地点。
- 3.3 切勿将炉具用作其功能以外的用途
- 3.4 操作炉具时要小心。勿摔。

4. 安装炉具（图2）

- 4.1 确保开关（2）处于关闭状态（顺时针拧到底）。
- 4.2 连接炉具时，确保气罐（3）整体向上。
- 4.3 将阀门垂直的位于气罐之上（如图2所示）
- 4.4 轻轻的转动气罐，直到其与阀门内部O型胶圈相接触。旋转时要小心，切勿滑丝。只可用手旋转。切勿旋转过紧或将阀门损坏。



مهم: اقرأ هذه التعليمات بعناية وتعرف على المنتج قبل تركيب الجهاز بخروطوشة الغاز النفتي المسال. ارجع إلى التعليمات بصفة دورية لتكون على دراية مستمرة بالمنتج. احفظ هذه التعليمات للرجوع إليها مستقبلاً.

لا تستخدم في الأماكن المكشوفة فقط!
لا تعتمد مطلقاً على تغطية فرن الغاز (خروطوشة الغاز) بحاجبات الرياح أو الصخور أو ما شابه والتي قد تتسبب في «ارتفاع درجة الحرارة» وتلف الفرن والخروطوشة. وارتفاع درجة حرارة خرطوشة الغاز بهذه الوسيلة يعد أمراً شديداً خطورة.

1. مقدمة
- 1.1 يجب استخدام هذا الجهاز فقط مع خرطوشات Primus المختلطة من غازات البروبان/البيوتان/الايروبوتان 2206 و2202 و2207.
- 1.2 قد تتسبب محاولة تركيب أنواع أخرى من خرطوشات الغاز في وقوع أخطار جسيمة.
- 1.3 استهلاك الغاز:
135 ج/س، 1.88 ك وات (10000 CE) وحدة حرارية/ساعة (ANSI).
- 1.4 الوصلة ملولبة الطرفين النفاثة: 0.32 مم
- 1.5 فرن الغاز هذا متوافق مع أحكام /EN521/ANSI Z21.72-16 و CSA 11.2-16.

2. معلومات السلامة (الشكل 1)
- 2.1 تأكد من وضع سدادات منع التسريب بالجهاز (1) في مكانها وأنها بحالة جيدة قبل تركيب خرطوشة الغاز. ويجب تركيب الحلقة التي على شكل حرف O بشكل غير محكم في جسم الصمام.
- 2.2 يجب استخدام الجهاز في الأماكن المكشوفة فقط.
- 2.3 يجب تشغيل الجهاز على سطح مستوي.
- 2.4 تأكد من عدم وجود مواد قابلة للاشتعال بالقرب من فرن الغاز، راجع القسم 5.6.
- 2.5 قم دائماً بتغيير أو تركيب خرطوشة الغاز في مكان آمن، في الخارج فقط، وبعيداً عن أي مصدر للاشتعال مثل أسنة اللهب المكشوفة، ومصابيح الإرشاد، والمواقد الكهربائية، وبعيداً عن الأشخاص الآخرين.
- 2.6 إذا كان عليك التحقق من سلامة الغاز بالجهاز، فقم بذلك في الأماكن المكشوفة. ولا تتحقق بحثاً عن وجود تسريب في وجود أسنة لهب مكشوفة. لا تستخدم سوى الماء الصابوني.
- 2.7 لا تستخدم الجهاز أبداً مع سدادات منع تسريب تالفة أو بالية ولا تعتمد مطلقاً على استخدام جهاز به تسريب أو تالف أو معطل.
- 2.8 لا تترك الجهاز أبداً بدون مراقبة وهو في حالة تشغيل.
- 2.9 لا تترك الأوعية تغلي حتى تجف.

3. التعامل مع الجهاز
- 3.1 توخ الحذر ولا تلمس الأجزاء الساخنة من الجهاز أثناء الاستخدام أو بعده.
- 3.2 التخزين: قم بفك الخرطوشة من الجهاز عند عدم الاستخدام. قم بتخزين الجهاز والخرطوشة في مكان جاف وآمن بعيداً عن الحرارة.
- 3.3 تجنب إساءة استخدام الجهاز، أو استخدامه لأي أغراض أخرى غير التي تم تصميمه من أجلها.
- 3.4 تعامل مع الجهاز بحرص. تجنب إسقاطه.
4. تجميع الجهاز (الشكل 2)
- 4.1 تأكد من إغلاق مقبض التحكم (2) بالكامل (عن طريق تدويره باتجاه عقارب الساعة بقدر ما ينتهي التدوير).
- 4.2 احرص دائماً على أن تكون الخرطوشة (3) في وضع عمودي عند تركيبها بالصمام.
- 4.3 ضع الصمام بإحكام أعلى الخرطوشة (كما هو موضح في الشكل 2).
- 4.4 قم بربط الخرطوشة برفق في الصمام حتى تلتقي بالحلقة التي على شكل حرف O بالصمام. كن حذراً وتجنب تركيب الخرطوشة بشكل لولبي متعارض. قم بإحكام الربط باليد فقط. احرص على عدم المبالغة في الربط وإلا سيتلف صمام الخرطوشة.

- 4.5 确保炉具密封性完好。如需检测炉具的稳固性，一定要在户外进行。严禁使用明火检测炉具是否漏气。只可使用肥皂水涂抹在各连接处，如有漏气则会出现气泡。如果您心存疑虑或能够听见或闻见气体泄漏，请不要尝试点燃炉具，将炉具取下并联系当地经销商。
- 4.6 现在可以放心使用。

5. 炉具操作

- 5.1 一定要在平稳的表面上操作炉具。
- 5.2 将开关逆时针旋转 (2) 并迅速点燃炉具 (4)
- 5.3 通过开关 (2) 来调整火苗大小。
- 5.4 点燃后，保持炉具直立，不要来回移动。如果炉具没有完全变热或你随意的移动都会导致其产生火花。
- 5.5 使用后，确保阀门正确关闭 (开关顺时针拧紧)
- 5.6 一定要与易燃物保持足够距离。为了避免火灾发生，横向和纵向要保持至少500毫米 (20英寸) 距离。

6. 更换气罐

- 6.1 完全关闭阀门。确保火焰完全熄灭且周围无明火。使其处于户外并远离其它人。将气罐自阀门处拧下，如果发现O型黑色胶圈断裂或磨损则需将其更换。将气罐拧上时一定要对准螺纹，避免错位滑丝，而且只可用手拧紧，详见第4部分描述。

7. 定期检测与保养

- 7.1 一定要随时确保O型胶圈处于密封位置且状态完好。在每次使用炉具前一定要进行检查。如果其损坏或存在磨损，立刻将其更换。
- 7.2 可从当地经销商那里得到新的O型密封胶圈。

8. 服务与维修

- 8.1 如果您通过阅读使用说明依然无法排除错误，那么请将炉具寄给当地零售商。
- 8.2 切勿尝试通过其它途径来维护或维修此炉具。
- 8.3 切勿对炉具进行更改。这样会导致炉具在使用时不安全。

9. 配件及附件

- 9.1 仅可使用Primus品牌配件及附件。安装配件及附件时请加倍小心。避免碰触高温区域。
- 9.2 更换气罐：此炉具只可使用Primus 2206, 2202, 2207丙烷/丁烷混合气罐
- 9.3 配件包括:
734350 喷嘴
732440 O型胶圈
- 9.4 为了更加便利的获得各种配件或附件，请咨询当地代理商。详情请登陆
www.primus.eu

- 4.5 تأكد من وجود سدادة لمنع تسريب الغاز بالكامل. وإذا كان عليك التحقق من سلامة الغاز بالجهاز، فقم بذلك في الأماكن المكشوفة. ولا تتحقق بحثاً عن وجود تسريب في وجود أسنة لهب مكشوفة. لا تستخدم سوى الماء الصابوني للبحث عن وجود تسريب في الوصلات والفواصل بالجهاز. وسوف يظهر أي تسريب على هيئة فقاعات حول المنطقة التي بها تسريب. وإذا ساورك الشك أو سمعت صوت غاز أو شممت رائحته، فلا تحاول إشعال الجهاز. قم بفك الخرطوشة واتصل بالموزع المحلي لديك.
- 4.6 الفرن جاهز للاستخدام الآن.

5. تشغيل الجهاز
- 5.1 احرص دائماً على تشغيل الجهاز على سطح ثابت ومستوي.
- 5.2 قم بتدوير المقبض عكس اتجاه عقارب الساعة (2) وأشعل الموقد (4) على الفور.
- 5.3 يمكنك ضبط حجم اللهب عن طريق تدوير مقبض التحكم (2).
- 5.4 بعد الإشعال، قم بتشغيل الجهاز في وضع عمودي وتجنب تحريكه بشكل دائري. قد يحدث توهج إذا لم يكن الجهاز دافئاً تماماً، أو إذا تم نقله بعدم حرص.
- 5.5 بعد الاستخدام، تأكد من إغلاق الصمام تماماً (عن طريق تدوير مقبض التحكم بالكامل في اتجاه عقارب الساعة).
- 5.6 يجب التأكد من وجود مسافة مناسبة بين الجهاز وبين المواد القابلة للاشتعال. يجب أن تترك مسافة لا تقل عن 500 مم (20 بوصة) عن المواد القابلة للاحتراق من الجانبين ومن الأعلى. لتجنب خطر نشوب حريق، يجب الالتزام بترك هذا الحد الأدنى من المسافة.

6. تغيير الخرطوشة

- 6.1 قم بإغلاق الصمام تماماً. تأكد من إخماد اللهب وعدم وجود أي أسنة لهب بالقرب من الجهاز. اصطحب الوحدة إلى مكان مكشوف بعيداً عن الأشخاص الآخرين. قم بفك الخرطوشة من الصمام واستبدل الحلقة التي على شكل حرف O المانعة للتسريب بالجهاز إذا كانت بالية أو بها شقوق. تجنب اللولبية بشكل متعارض بوضع الصمام فوق سن اللولبية بالخرطوشة بإحكام والربط باستخدام اليد فقط، كما هو موضح في القسم 4.

7. الخدمة والصيانة الروتينية

- 7.1 تأكد دائماً من وضع الحلقة المانعة للتسريب التي على شكل حرف O في مكانها وأنها بحالة جيدة. تحقق دائماً من هذا الأمر في كل مرة قبل تركيب الجهاز. استبدل الحلقة التي على شكل حرف O إذا كانت تالفة أو بالية.
- 7.2 تتوفر حلقات على شكل حرف O مانعة للتسريب من الموزع المحلي لديك.

8. الصيانة والإصلاح

- 8.1 إذا تعذر عليك إصلاح أي عطل بعد اتباع هذه التعليمات، فأعد الجهاز إلى الموزع المحلي.
- 8.2 لا تحاول مطلقاً إجراء أي أعمال صيانة أو إصلاح للجهاز.
- 8.3 لا تعتمد مطلقاً على إجراء تعديلات على الجهاز. فقد يتسبب هذا في أن يصبح الجهاز غير آمن.

9. قطع الغيار والملحقات

- 9.1 استخدم فقط قطع الغيار والملحقات التي تحمل علامة Primus التجارية. كن حذراً عند تركيب قطع الغيار والملحقات. تجنب لمس الأجزاء الساخنة.
- 9.2 استبدال الخرطوشات: لا تستخدم سوى خرطوشات Primus المختلطة من غازات البروبان/البيوتان 2206 و2202 و2207 مع هذا الجهاز.
- 9.3 قطع الغيار
- 734350 الوصلة ملولبة الطرفين النفاثة
- 732440 الحلقة التي على شكل حرف O
- 9.4 في حال واجهتك صعوبات في الحصول على قطع الغيار أو الملحقات، فاستشر الموزع المسؤول في بلدك. تفضل بزيارة www.primus.eu



EN

WARNING
FIRE EXPLOSION HAZARD

If you smell gas

1. Do not attempt to light appliance.
2. Extinguish any open flame.
3. Disconnect from fuel supply.
4. Evacuate immediately.
5. Allow gas to dissipate 5 minutes before relighting the appliance.

Failure to follow these instructions could result in fire or explosion, which could cause property damage, injury or death.

FOR YOUR SAFETY

Do not store or use gasoline or other flammable vapours and liquids in the vicinity of this or any other appliance.

DANGER CARBON MONOXIDE HAZARD



This appliance can produce carbon monoxide which has no odour. Using it in an enclosed space can kill you. Never use this appliance in an enclosed space such as a camper, tent, car or home.



Keep stove area clear and free from combustible materials, gasoline and other flammable vapors and liquids.



See too that no obstruction of combustion or ventilation occur.



See too that the flame on the appliance is steady. The flame shall always leave the stove straight upwards. Note! Wind may press the flame down under the burner, if that happens stop the stove immediately and move it to a wind protected area.



When the stove is in storage, the gas canister has to be disconnected.

FR

DANGER
RISQUE DE FEU OU D'EXPLOSION

Que faire si vous sentez du gaz :

1. Ne pas tenter d'allumer l'appareil.
2. Éteindre toute flamme.
3. Couper l'alimentation en gaz à la source.
4. Évacuer immédiatement.
5. Permettre au gaz de se dissiper pendant 5 minutes avant d'allumer à nouveau l'appareil.

Le non-respect pour ces instructions peut causer un incendier ou une explosion, qui pourrait entraîner des dommages matériels, des blessures ou la mort.

POUR VOTRE SÉCURITÉ

Ne pas entreposer ni utiliser d'essence, dont les vapeurs et liquides sont inflammables, à proximité du présent appareil ou de tout autre appareil.



DANGER OXYDE DE CARBONE

Le présent appareil peut produire de l'oxyde de carbone, un gaz inodore. L'utilisation de l'appareil dans un espace clos peut entraîner la mort. Ne jamais utiliser l'appareil dans un espace clos comme un véhicule de camping, une tente, une automobile ou une maison.



Écarter de la zone du réchaud tout matériel combustible, essence et autres vapeurs et liquides inflammables.



Veiller à ce qu'il n'y ait pas d'obstruction à la combustion ni à la ventilation.



Veiller à ce que la flamme de l'appareil soit stable. La flamme devrait toujours jaillir verticalement du réchaud. Attention! Le vent peut rabattre la flamme sous le brûleur. Si cela se produit, arrêter le réchaud immédiatement et le déplacer dans un endroit à l'abri du vent.



Lors de l'entreposage du réchaud, la cartouche de gaz doit en être séparée.

DÔLEŽITÉ: Pred pripojením zariadenia k plynovej kartuši si prosím starostlivo prečítajte tento návod a zoznámte sa s výrobkom. K návodu sa pravidelne vracajte, aby ste mali stále povedomie o tom, ako zariadenie funguje. Tento návod uschovajte pre neskoršie použitie.

POUŽÍVAJTE LEN VONKU! NIKDY nezakrývajte varič (plynovú kartušu) krytom proti vetru, kameňmi alebo podobnými predmetmi, ktoré môžu spôsobiť „prehriatie“ a poškodenie variča a kartuše. Takéto prehriatie plynovej kartuše je vysoko nebezpečné.

1. ÚVOD

1.1 Tento spotrebič by sa mal používať výhradne s kartušami Primus 2206, 2202 a 2207, ktoré obsahujú zmes propánu, butánu a izobutánu.

1.2 Pokúšať sa ho nasadiť na iné typy plynových kartuší môže byť nebezpečné.

1.3 Spotreba plynu: 135 g/h, 1.88 kW (CE). 10 000 Btu/h (ANSI).

1.4 Tryska: 0,32 mm.

1.5 Tento plynový spotrebič zodpovedá ustanoveniam normy EN521/ANSI Z21.72-16/ CSA 11.2-16.

2. BEZPEČNOSTNÉ INFORMÁCIE (obr. 1)

2.1 Pred nasadením plynovej kartuše sa uistite, že sú všetky tesnenia spotrebiča (1) na svojom mieste av dobrom stave. Tesniaci krúžok by mal byť voľne nasadený na tele ventilu.

2.2 Spotrebič by sa mal používať iba vonku.

2.3 Spotrebič je nutné používať na rovnom povrchu.

2.4 Uistite sa, že sa v blízkosti plynového spotrebiča nenachádzajú žiadne horľavé materiály, viď časť 5.6.

2.5 Plynovú kartušu vymieňajte alebo nasadzujte vždy na bezpečnom mieste, iba vonku, ďaleko od všetkých zápalných zdrojov, ako sú otvorené plamene, zapalovacie plamienky, elektrické kachle, a ďaleko od iných ľudí.

2.6 Ak potrebujete skontrolovať tesnosť spotrebiča, urobte to vonku. Nezisťujte úniky otvoreným ohňom. Použite iba mydlovú vodu.

2.7 Nikdy nepoužívajte spotrebič s poškodenými alebo opotrebovanými tesneniami a nikdy nepoužívajte spotrebič, ktorý je poškodený, uniká z neho plyn alebo nesprávne funguje.

2.8 Keď je spotrebič zapálený, nikdy ho nenechávajte bez dozoru.

2.9 Tekutiny v hrncoch nikdy nenechajte úplne vypariť.

3. MANIPULÁCIA SO SPOTREBIČOM

3.1 Dávajte pozor, aby ste sa pri používaní alebo po použití spotrebiča nedotkli jeho horúcich častí.

3.2 Skladovanie: Keď spotrebič nepoužívate, vždy z neho odskrutkujte plynovú kartušu. Skladujte ho na bezpečnom suchom mieste, ďaleko od zdrojov tepla.

3.3 Vyvarujte sa nesprávneho použitia spotrebiča a nepoužívajte ho na účely, na ktoré nie je určený.

3.4 So spotrebičom zaobchádzajte opatrne. Neupúšťajte ho na zem.

4. ZOSTAVENIE SPOTREBIČA (obr. 2)

4.1 Uistite sa, že je regulačný gombík (2) úplne zatvorený (otočením v smere hodinových ručičiek až na doraz).

4.2 Pri nasadzovaní kartuše (3) na ventil ju držte vo vzpriamenej polohe.

4.3 Ventil umiestnite priamo na hornú časť kartuše (ako znázorňuje obr. 2).

4.4 Kartušu zvolna naskrutkujte do ventilu, až dosadne na tesniaci krúžok ventilu. Dajte pozor, aby ste kartušu nenaskrutkovali cez závit. **Dotiahnite iba rukou. Neutahujte príliš, aby ste nepoškodili ventil kartuše.**

4.5 Uistite sa, že je spojenie utesené. Pokiaľ potrebujete skontrolovať tesnosť spotrebiča, urobte to vonku. Nezisťujte úniky otvoreným ohňom. Použite iba mydlovú vodu, ktorú nanesiete na spoje a pripojenie spotrebiča. Prípadná netesnosť sa prejaví ako bublinky v mieste úniku. Pokiaľ máte akékoľvek pochybnosti, počujete únik alebo cítite plyn, nepokúšajte sa spotrebič zapáliť. Odskrutkujte kartušu a spojte sa s miestnym predajcom.

4.6 Varič je teraz pripravený na použitie.

5. POUŽÍVANIE SPOTREBIČA

5.1 Spotrebič vždy používajte na pevnom a rovnom povrchu.

5.2 Otočte gombíkom proti smeru hodinových ručičiek (2) a ihneď zapáľte horák (4).

5.3 Otočením regulačného gombíka (2) upravte veľkosť plameňa.

5.4 Po zapálení používajte spotrebič vo vzpriamenej polohe a nikam ho nepresúvajte. Keď nie je spotrebič plne rozohriaty alebo keď s ním budete neopatrne pohybovať, môže plameň plápoliť.

5.5 Po použití sa uistite, že je ventil úplne uzavretý (regulačný gombík musí byť otočený na doraz v smere hodinových ručičiek).

5.6 Je potrebné zabezpečiť dostatočnú vzdialenosť od horľavých materiálov. Minimálna vzdialenosť od horľavých materiálov musí byť aspoň 500 mm (20 palcov) od bočných strán a hornej strany. **Tieto minimálne vzdialenosti je nutné dodržať, aby sa predišlo riziku požiaru.**

6. VÝMENA PLYNOVEJ KARTUŠE

6.1 Úplne uzavrite ventil. Uistite sa, že plameň je uhasený av blízkosti sa nenachádza žiadny iný plameň.

6.2 Vezmite jednotku von, preč od iných ľudí. Odskrutkujte kartušu od ventilu a pokiaľ je tesniaci krúžok popraskaný alebo opotrebovaný, vymeňte ho. Vyvarujte sa skrutkovaniu cez závit – ventil položte priamo na závit kartuše a naskrutkujte a dotiahnite ho iba rukou, ako je popísané v časti 4.

7. PRAVIDELNÝ SERVIS A ÚDRŽBA

7.1 Vždy sa uistite, že je tesniaci krúžok na svojom mieste av dobrom stave. Kontrolujte ho pred každým zostavením spotrebiča. Ak je tesniaci krúžok poškodený alebo opotrebovaný, vymeňte ho.

7.2 Nové tesniace krúžky je možné získať od miestneho predajcu.

8. SERVIS A OPRAVY

8.1 Pokiaľ nejakú vadu nie je možné napraviť podľa tohto návodu, vráťte spotrebič miestnemu predajcovi.

8.2 Nikdy sa nepokúšajte vykonávať žiadnu inú údržbu alebo opravy.

8.3 Spotrebič nikdy neupravujte. Mohlo by dôjsť k tomu, že sa spotrebič stane nebezpečným.

9. NÁHRADNÉ DIELY A PRÍSLUŠENSTVO

9.1 Používajte iba náhradné diely a príslušenstvo značky Primus. Pri inštalácii náhradných dielov a príslušenstva buďte opatrní. Nedotýkajte sa horúcich dielov.

9.2 Náhradné kartuše: S týmto prístrojom používajte iba propánbutánové plynové kartuše Primus 2206, 2202 alebo 2207.

9.3 Náhradné diely

734350 Tryska

732440 Tesniaci krúžok

9.4 V prípade problémov pri získavaní náhradných dielov alebo príslušenstva sa poraďte s distribútorom vo vašej krajine. Navštívte stránky www.primus.eu