

DOPORUČENÍ A RADY

ZÍSKÁVÁNÍ VODY A JEJÍ ÚPRAVA

Použijte co možná nejčistší a nejvíce čistou vodu.

SKLADOVÁNÍ

NEROZEBÍREJTE A NEPOKOUŠEJTE SE VYSUŠIT filtrační patronu. Suchá patrona nebude správně fungovat.

Před uskladněním vypumpujte z purifikátoru všechnu přebytečnou vodu.

PŘEDFILTR

Předfiltr je zkonstruován tak, aby nasával vodu těsně pod jejím povrchem, kde je nejčistší. Umístěte dvojitou hadici a plovák tak, aby byla klíčka předfiltru se sítkem ponořena do vody visle pod plovákem.

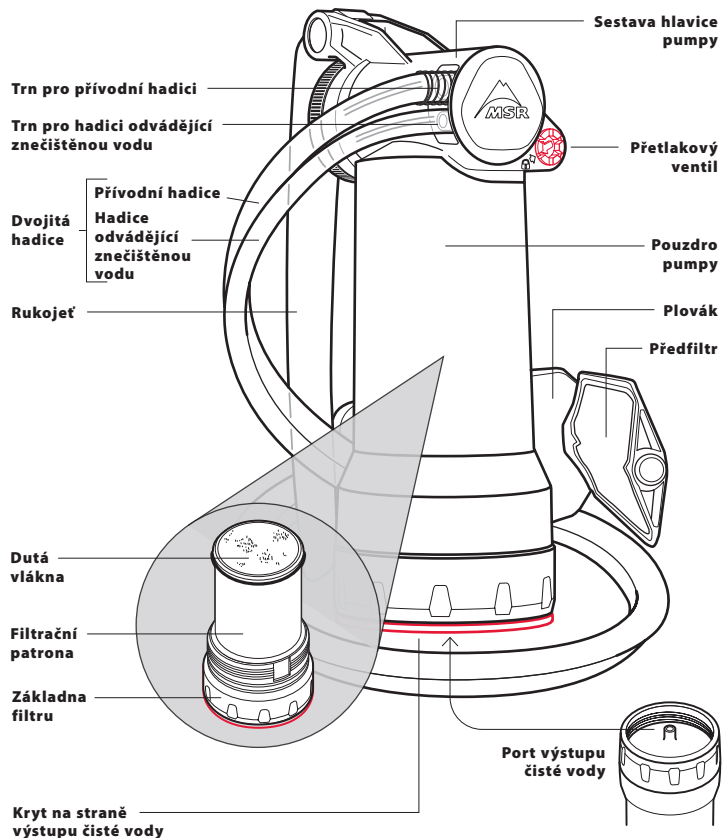
Někdy se může stát, že se klíčka se sítkem otočí a částečně vyčnívá nad hladinu vody. To nebrání jejímu fungování. Klíčka je zkonstruována tak, aby předfiltr nasával vodu i tehdy, když je ponořena jen částečně.

Jestliže se sítko zaneslo nečistotami, opláchněte je ve vodě vířivým pohybem a odstraňte nečistoty kartáčkem. Jestliže jsou nečistoty zachyceny uvnitř sítka, sejměte předfiltr tak, že jej pomocí opatrného otáčení a tahu oddělíte od přívodní hadice. Pak ze sítka odstraňte nečistoty vypláchnutím.

PŘI TEPLOTÁCH POD BODEM MRAZU

NEPOUŽÍVEJTE pumpu purifikátoru, jestliže je filtrační patrona zmrzlá. Před pumpováním **MUSÍ** patrona zcela roztát.

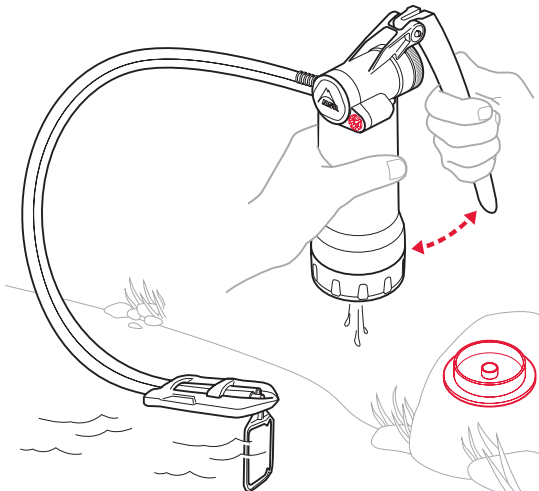
SEZNAMTE SE S PURIFIKÁTOREM MSR® GUARDIAN™



NÁVOD K OBSLUZE PURIFIKÁTORU GUARDIAN™

1 PŘÍPRAVA PURIFIKÁTORU

1. Odvíňte dvojitou hadici a vložte předfiltr do vody.
2. Sejměte **ČERVENÝ** kryt na straně výstupu čisté vody a 5-10krát zapumpujte rukojetí pro zajištění dobré chuti vody.

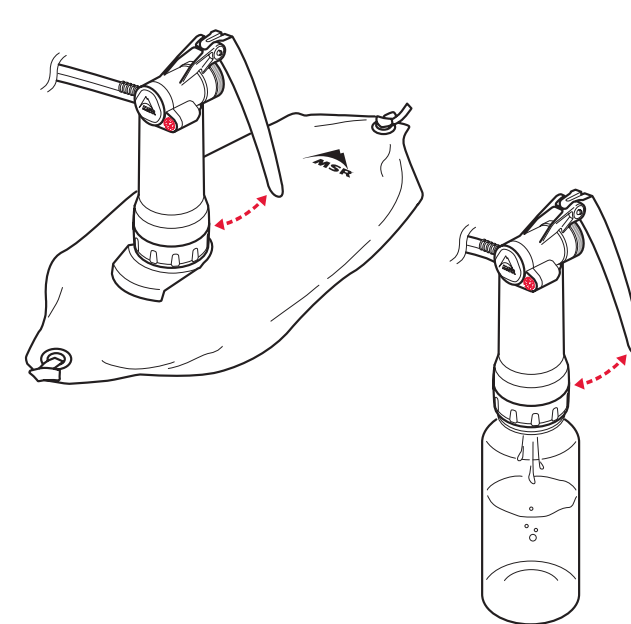


⚠ VÝSTRAHA

VÝSTRAHA – NEPOUŽÍVEJTE pumpu purifikátoru, jestliže je teplota vody vyšší než 71 °C. NEPOUŽÍVEJTE pumpu purifikátoru, jestliže je zmrzlý. To by mohlo způsobit poškození purifikátoru.

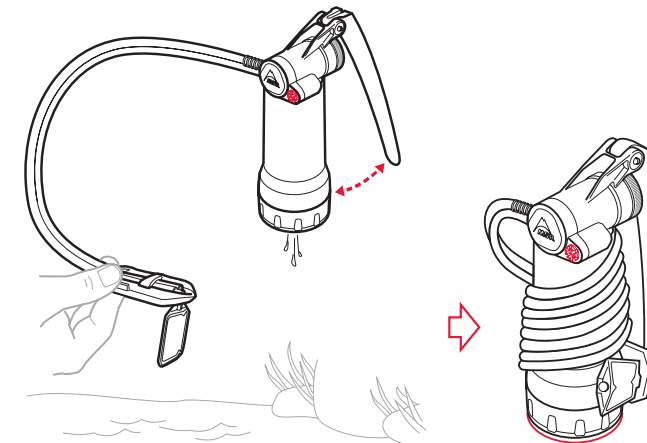
2 ČIŠTĚNÍ VODY

1. Připojte nádobu s hrdlem opatřeným závitem k závitu ve spodní části purifikátoru. Nebo můžete k portu výstupu čisté vody připojit hadici.
2. Pumpováním rukojetí čistěte vodu (optimální rychlost je ~60-80 cyklů pohybu pístu za minutu).



3 SBALENÍ A ULOŽENÍ PURIFIKÁTORU

1. Odpojte nádobu a vyjměte předfiltr ze zdroje vody.
2. Pumpováním rukojetí odstraňte z purifikátoru všechnu přebytečnou vodu.
3. Nasadte zpět kryt na stranu výstupu čisté vody a oviňte dvojitou hadici kolem purifikátoru.



⚠ VÝSTRAHA

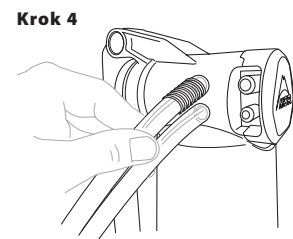
VÝSTRAHA – NEROZEBÍREJTE A NEPOKOUŠEJTE SE VYSUŠIT filtrační patronu. Další informace jsou uvedeny v části „Výměna filtru“.

TEST NEPORUŠENOSTI PURIFIKÁTORU

Purifikátor Guardian úspěšně obstál v testech na účinky zmrznutí a upuštění (z výšky 1,85 m na betonový povrch); pokud jste však přesvědčeni, že mohlo dojít k poškození filtru, musíte provést test jeho neporušenosti. Tento test lze provést v terénu. **K PROVEDENÍ TESTU MUSÍTE MÍT K DISPOZICI LÁHEV Z ČIRÉHO (PRŮHLEDNÉHO) MATERIÁLU SE ŠÍROKÝM HRDLEM OPATŘENÝM ZÁVITEM.** Nejdříve si přečtěte popis všech kroků.

POKYNY:

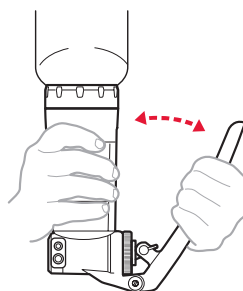
1. Odvíňte dvojitou hadici a vložte předfiltr do zdroje vody.
2. Sejměte kryt na straně výstupu čisté vody a připojte čirou (průhlednou) láhev s hrdlem opatřeným závitem ke spodní části purifikátoru.
3. Pumpujte rukojetí a naplňte láhev přibližně z 1/3 vodou.
4. Vyjměte předfiltr ze zdroje vody a odpojte dvojitou hadici.



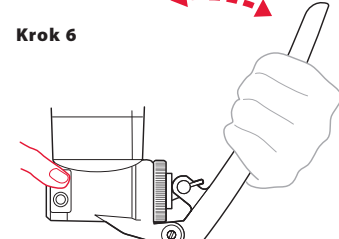
Krok 5

STOP. NEŽ BUDETE POKRAČOVAT, PŘEČTĚTE SI POKYNY PRO KROKY 5-7.

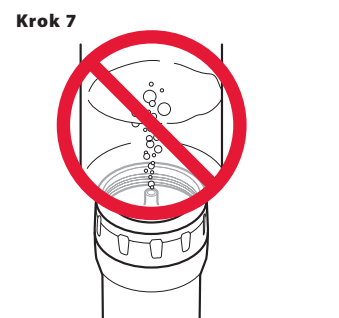
5. S připojenou láhví s hrdlem opatřeným závitem obraťte těleso pumpy dolní stranou vzhůru a otočte trny pro přívodní hadici/hadici odvádějící znečištěnou vodu směrem o sebe; z trnů začne vytékat voda. Zapumpujte 5-10krát rukojetí, dokud z trnu pro hadici odvádějící znečištěnou vodu nebude vycházet pouze vzduch. (Troška vody bude odkapávat z láhve.)



6. Ucpěte trn pro hadici odvádějící znečištěnou vodu (trn s menším otvorem) tak, že na něj pevně přitisknete prst. Zapumpujte 5-10krát rukojetí s použitím kompletních cyklů pohybu pístu (jeden cyklus = úplný pohyb pístu ve směru dovnitř a ven při pumpování).



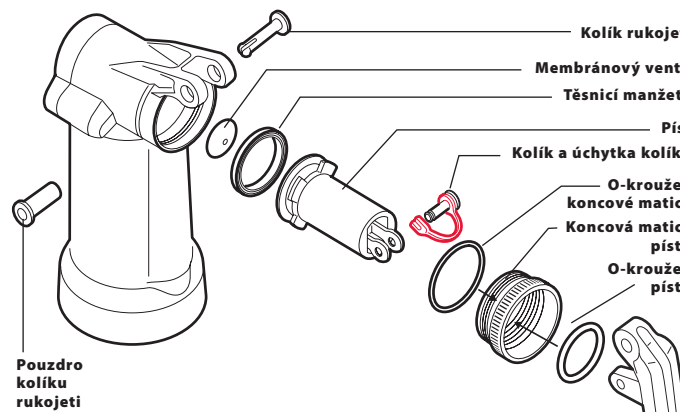
7. Držte trn pro hadici odvádějící znečištěnou vodu ucpáný, a pozorujte vodu v láhvi po dobu 30 sekund: Jestliže z portu výstupu čisté vody vychází nepřetržitá řada bublinek, **NENÍ BEZPEČNÉ** purifikátor používat. Jestliže unikne jen několik bublinek, zapumpujte navíc ještě 5krát rukojetí a pozorujte po dobu dalších 30 sekund. Pokud již neunikají další bublinky, pumpa je bezpečná.



Jestliže je vaše filtrační patrona poškozena, kupte si prosím novou patronu na webových stránkách msrgear.com.

ÚDRŽBA V TERÉNU

Purifikátor MSR Guardian je zkonstruován tak, abyste mohli provádět jeho údržbu v terénu. Potřebné náhradní součásti získáte, když si zakoupíte Soupravu pro roční údržbu (Annual Maintenance Kit), která je k dostání na webových stránkách msrgear.com.



⚠ VÝSTRAHA

Při rozebírání purifikátoru můžete být vystaveni kontaktu s jeho kontaminovanými součástmi, což může mít za následek onemocnění. Společnost MSR doporučuje, abyste purifikátor před jakýmkoli rozebíráním vysterilizovali. Jestliže purifikátor nemůžete vysterilizovat, umyjte si po jeho rozebrání pečlivě ruce.

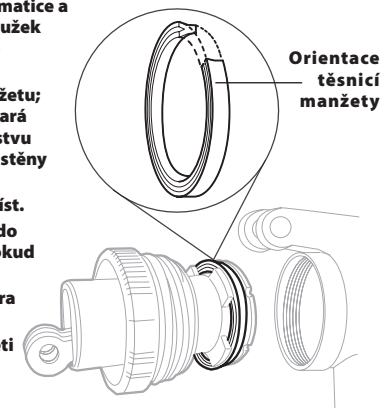
ÚDRŽBA HLAVICE PUMPY

ROZEBRÁNÍ:

1. Vyjměte kolík rukojeti (stiskněte jej a pak vytlačte ven) a pouzdro kolíku rukojeti.
2. Vyjměte kolík a úchytku kolíku. Položte rukojeť stranou.
3. Vyšroubujte koncovou matici pístu a vyjměte sestavu pístu.
4. Oddělte píst od koncové matice pístu.
5. Vyjměte membránový ventil tak, že jej nadzdvihneme prstem a vytáhneme.
6. Zapamatujte si orientaci těsnicí manžety. Vyjměte všechna těsnění (těsnicí manžetu, O-kroužek pístu a O-kroužek koncové matice).
7. Opláchněte všechny součásti čistou vodou.

SESTAVENÍ:

1. Prstem pevně zatlačte výstupek na membránovém ventilu do středového otvoru v dutině pro píst.
2. Instalujte nový O-kroužek koncové matice a nový O-kroužek pístu. Na každý kroužek naneste tenkou vrstvu silikonového maziva MSR.
3. Instalujte na píst novou těsnicí manžetu; musí být orientována stejně, jako stará těsnicí manžeta. Naneste tenkou vrstvu maziva na těsnicí manžetu a vnitřní stěny dutiny pro píst.
4. Nasuňte koncovou matici pístu na píst.
5. Zašroubujte koncovou matici pístu do dutiny pro píst; šroubujte matici, dokud se její otáčení zcela nezastaví.
6. Připojte zpět rukojeť pomocí pouzdra kolíku rukojeti a kolíku rukojeti.
7. Vyrovnajte polohu pístu vůči rukojeti a instalujte zpět kolík a úchytku kolíku. Ověřte, že je konec úchytky kolíku pevně nasazen na kolíku.



ÚDRŽBA PROSTORU PŘETLAKOVÉHO VENTILU

ROZEBRÁNÍ:

1. Rukou nebo pomocí mince zatlačte sestavu přetlakového ventilu dovnitř a otočte ji o 1/3 otáčky.
2. Opatrně vysuňte sestavu přetlakového ventilu z dutiny.
3. Sejměte O-kroužek přetlakového ventilu.
4. Opláchněte ze sestavy přetlakového ventilu nečistoty čistou vodou.
5. Vypláchněte dutinu přetlakového ventilu čistou vodou. **NEVKLÁDEJTE** do dutiny přetlakového ventilu žádné předměty.

SESTAVENÍ:

1. Vyměňte O-kroužek přetlakového ventilu za nový a naneste na něj tenkou vrstvu maziva.
2. Zkontrolujte, zda na povrchu gumy na konci sestavy přetlakového ventilu nejsou žádné nečistoty.
3. Instalujte zpět sestavu přetlakového ventilu tak, že ji zatlačíte dovnitř a současně ji budete otáčet, dokud se poloha šípky na sestavě nevyrovná s polohou šípky a symbolem zámku na pouzdra pumpy.

