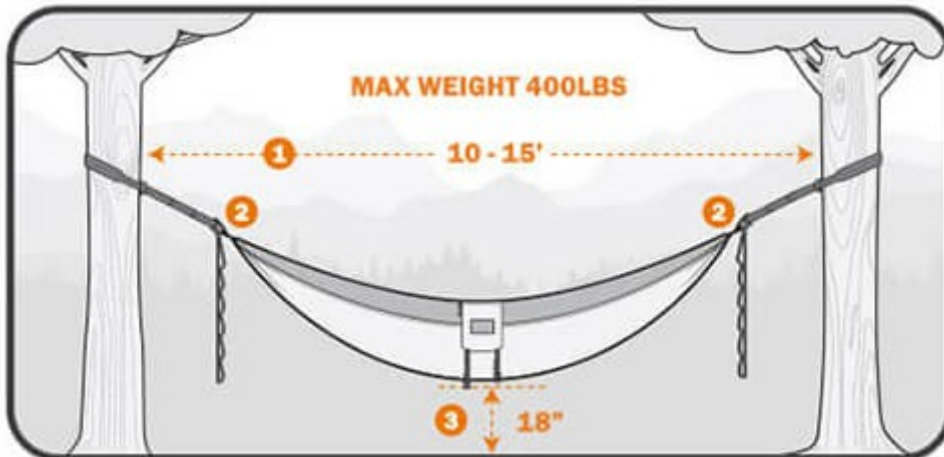


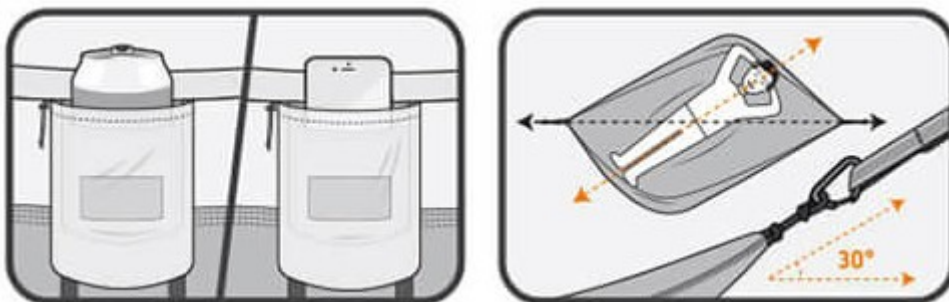
## **HAMAKA SingleNest, DoubleNest CZ**

### NÁVOD K ZAVĚŠENÍ

Navrženo pro použití se závěsným systémem Atlas a Helios (není součástí balení). Pečlivě dodržujte instrukce uvedené u vašeho závěsného systému ENO. Nedodržení těchto pokynů může vést k vážnému zranění nebo smrti.



1. Najděte dva živé, vzrostlé stromy (nebo pevné kotvící body) vzdálené od sebe přibližně 3 – 4,5 metru, které bezpečně unesou hamaku včetně jejího uživatele.
2. Připevněte karabiny k popruhům a ujistěte se, že každá karabina zacvakne. Během používání vizuálně zkontrolujte, zda jsou pojistky zavřené.
3. Nastavte hamaku a závěsný systém tak, aby výška byla maximálně 45 cm nad zemí. Opatrně se posaďte do hamaky a relaxujte. Maximální nosnost je 181 kg.



Díky kapse na příslušenství, která se nachází uvnitř hamaky, máte pití a veškeré nezbytnosti vždy na dosah ruky. Pro maximální pohodlí hamaku příliš nenapínejte. Pro ideální spánek se umístěte do správného úhlu, abyste mohli ležet rovně.

### **Pravidla bezpečného použití**

- Nikdy nevěšete hamaku výše než 45 cm nad zem.
- Vždy zkontrolujte, zda se pod hamakou nenacházejí ostré a nebezpečné předměty
- Před každým použitím zkontrolujte hamaku a závěsný systém, zda není poškozen. Pokud máte pochybnosti, vyřadte ji z dalšího používání.
- Nenechte děti používat hamaku bez dozoru.

- Do hamaky neskákejte nebo se agresivně nehoupejte.
- Vždy dodržujte přiložené instrukce
- Vždy hamaku vyzkoušejte, než se do ní položíte celou váhou
- Nezavěšujte hamaku vertikálně
- Veškeré vlastní úpravy zbavují produkt záruky
- Nerozsvazujte originální uzle (nacházející se na konci hamaky)

### **Péče o produkt**

Se správnou péčí, Vám bude hamaku sloužit nespočet hodin

- Chraňte ji před přímým slunečním světlem. Skladujte v suchém a chladném místě.
- Nikdy nenechávejte vaši hamaku bez dozoru.
- Preventivně chraňte materiál před poškozením, tím že odstraníte ostré předměty z kapes a z podrážek bot.
- Hamaky jsou hořlavé; držte je dál od otevřeného ohně a žhavých uhlíků.
- Špinavou hamaku můžete ručně vyprat ve studené vodě s jemným pracím prostředkem a nechte přirozeně uschnout. Před praním sundejte karabiny.

### **Záruční podmínky**

Dvouletá záruka pokrývá výrobní defekty a nezahrnuje:

- Poškození UV zářením (zesvětlení barvy, křehkost materiálu způsobující trhání)
- Poškození přírodními živly a zvířaty
- Nesprávné používání a péče o produkt
- Běžné opotřebení a natržení
- Pozdější úpravy produktu od výrobce

**Materiál:** 100% Nylon

#### **Hmotnost:**

- SingleNest - 454 g
- DoubleNest - 538g

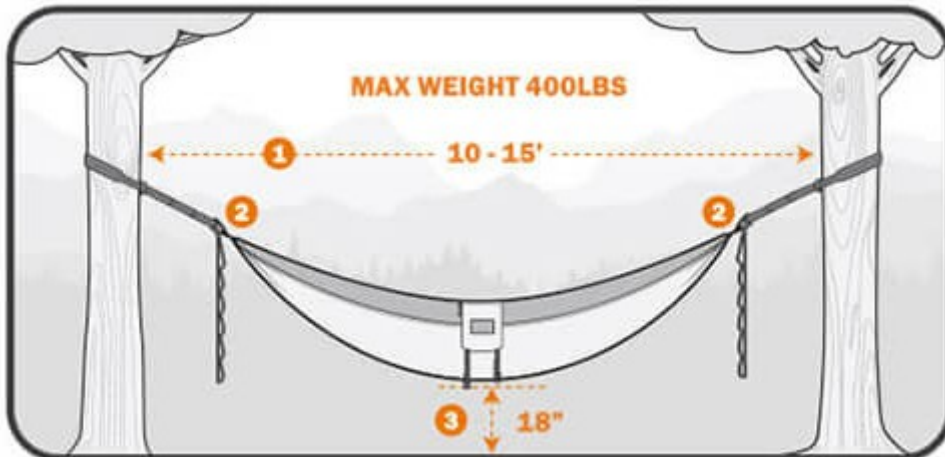
**Dodavatel:** HUDYsport a.s., Bynovec 138, 405 02, tel.: [+420 412 589 961](tel:+420412589961), email: [info@hudy.cz](mailto:info@hudy.cz)  
Výrobce: Eagles Nest Outfitters Australia, 601 Sweeten Creek Industrial Park, Asheville, NC, 28803  
[www.enonation.com](http://www.enonation.com)

Dovozce pro Českou a Slovenskou republiku:  
RAVEN Sp. J., Zakladowa 7 St., 31-752 Krakow, Poland

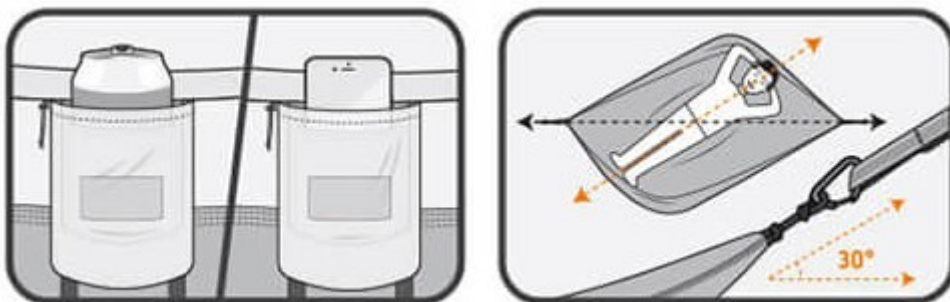
## **HAMAKA SingleNest, DoubleNest SK**

### NÁVOD K ZAVESENIE

Navrhnuté na použitie so závesným systémom Atlas a Helios (nie je súčasťou balenia). Starostlivo dodržujte inštrukcie uvedené pri vašom závesnom systéme ENO. Nedodržanie týchto pokynov môže viesť k vážnemu zraneniu alebo smrti.



1. Nájdite dva živé, vyrastené stromy (alebo pevné kotviace body) vzdialené od seba približne 3 – 4,5 metra, ktoré bezpečne unesú hamak vrátane jej používateľa.
2. Pripevnite karabíny k popruhom a uistite sa, že každá karabína zacvakne. Počas používania vizuálne skontrolujte, či sú poistky zatvorené.
3. Nastavte hamak a závesný systém tak, aby výška nebola väčšia ako 45 cm nad zemou. Opatrne si sadnite do hamaku a relaxujte. Maximálna nosnosť je 181 kg.



Vďaka vrečku na príslušenstvo umiestnenému vo vnútri hamaku máte svoje nápoje a všetky potrebné veci vždy po ruke. Pre maximálny komfort hamak príliš nenapínajte. Pre ideálny spánok sa umiestnite do správneho uhla, aby ste mohli ležať rovno.

### **Pravidlá bezpečného používania**

- Nikdy nevešajte hamak vyššie ako 45 cm od zeme.
- Vždy skontrolujte, či sa pod hamakom nenachádzajú ostré a nebezpečné predmety.
- Pred každým použitím skontrolujte hamak a závesný systém, či nie je poškodený. Ak máte pochybnosti, vyradte ho z ďalšieho používania.
- Nenechajte deti používať hamak bez dozoru.
- Do hamaku neskáčte ani sa agresívne nekolíšte.

- Vždy dodržiavajte priložené inštrukcie.
- Vždy hamak vyskúšajte pred tým, ako si do neho ľahnete celou váhou.
- Nevešajte hamak vertikálne.
- Všetky vlastné úpravy zbavujú produkt záruky.
- Nerozväzujte originálne uzle (nachádzajúce sa na konci hamaku).

### **Starostlivosť o produkt**

So správnou starostlivosťou, Vám bude hamak slúžiť nespočetne hodín

- Chráňte ho pred priamym slnečným svetlom. Skladujte na suchom a chladnom mieste.
- Nikdy nenechávajte váš hamak bez dozoru.
- Preventívne chráňte materiál pred poškodením, tým že odstránite ostré predmety z vreciek a z podrážok topánok.
- Hamaky sú horľavé; držte ich ďalej od otvoreného ohňa a žeravých uhlíkov.
- Špinavý hamak môžete ručne vyprať v studenej vode s jemným pracím prostriedkom a nechajte prirodzene uschnúť. Pred praním zložte karabíny.

### **Záručné podmienky**

Dvojročná záruka pokrýva výrobné defekty a nezahrňa:

- Poškodenie UV žiarením (zosvetlenie farby, krehkosť materiálu spôsobujúca trhanie)
- Poškodenie prírodnými živlami a zvieratami
- Nesprávne používanie a starostlivosť o produkt
- Bežné opotrebenie a natrhnutie
- Neskoršie úpravy produktu od výrobcu

**Materiál:** 100% Nylon

#### **Hmotnosť:**

- SingleNest - 454 g
- DoubleNest - 538g

**Dodávateľ:** HUDYsport a.s., Bynovec 138, 405 02, tel.: [+420 412 589 961](tel:+420412589961), email: [info@hudy.cz](mailto:info@hudy.cz)  
Výrobca: Eagles Nest Outfitters Australia, 601 Sweeten Creek Industrial Park, Asheville, NC, 28803  
[www.enonation.com](http://www.enonation.com)

Dovozca pre Českú a Slovenskú republiku:

RAVEN Sp. J., Zakladowa 7 St., 31-752 Krakow, Poland