



**CZ/ Důležité upozornění:** Přečtěte si tento návod k použití velmi pozorně. Seznamte se podrobně s tímto zařízením předtím, než je připojíte k plynové kartuši. Uchovejte si tento dokument. **PRO POUŽITÍ POUZE VE VENKOVNÍCH PROSTORÁCH**

#### PRO VAŠI BEZPEČNOST

- **Jestliže cítíte zápach plynu**
  1. Nepokoušejte se zapálit spotřebič
  2. Uhaste jakýkoli otevřený oheň
  3. Odpojte přívod plynu
- **Neskladujte ani nepoužívejte benzín nebo jakékoli jiné kapaliny se vznětlivými výparry v blízkosti tohoto či jakéhokoli jiného podobného zařízení.**



#### RIZIKO VÝSKYTU OXIDU UHELNATÉHO

**Při použití tohoto zařízení vzniká oxid uhelnatý, který je bez zápachu. Při použití v uzavřeném prostoru můžete být usmrceni. Nikdy nepoužívejte toto zařízení v uzavřeném prostoru, např. v obytném přívěsu, stanu, automobilu nebo v místnosti doma.**

Jestliže z vařiče uniká palivo (cítíte zápach plynu), přeneste jej do dobře větraného prostoru bez jakéhokoli otevřeného plamene, kde můžete najít místo, odkud uniká plyn, a únik zastavit. Místo úniku paliva hledejte pouze venku v otevřeném prostoru. Nepoužívejte pro zjištění úniku plamen; použijte mýdlový roztok. **POUŽÍVEJTE VAŘIČ POUZE V DOBRĚ VĚTRANÉM PROSTORU. Součástí vařiče, ke kterým máte přístup, se mohou značně zahřívát.** Udržujte děti v bezpečné vzdálenosti. Vařič MicroMo se musí používat postavený na vodorovném povrchu, nejméně 1 m od jakýchkoli hořlavých materiálů. Nepřesouvejte, nezvedejte ani nenaklánějte vařič MicroMo, pokud je jeho hořák zapálen. Mohl by z něj prudce vyšlehnout plamen.

#### SPECIFIKACE

Druh plynu: Směs butanu/propanu pod tlakem par. Používejte pouze plynové láhve Jetboil Jetpower s náplní izobutanu/propanu o hmotnostech 100, 230 nebo 450 g. Plynová láhev musí splňovat požadavky normy EN417 nebo AS2278. Připojení jiných typů plynových láhví může být nebezpečné. Průměr trysky: 0,31 mm  
Spotřeba plynu: 6 MJ/h (AU) || 120 g/h [1,75 kw] (EU) || 6000 BTU/h (CA)

#### SESTAVENÍ VAŘIČE

Při sestavování a používání vařiče MicroMo se podívejte na přiložené nákresy:

1. Kompletně sestavená jednotka
2. Hořák, plášť a ventil
3. Regulační ventil
4. Připojení kartuše
5. Varná nádoba a spodní kryt
6. Nasazení varné nádoby na základnu
7. Kompletně sbalená a uložená jednotka
8. Uskladnění stabilizačního držáku pro kartuši
9. Stabilizační držák pro kartuši
10. Skládání/použití stabilizačního držáku pro kartuši
11. Sestava nosiče nádoby (prodává se samostatně)
12. Vyjmutí a uskladnění podstavce pro hrnec

Vyjměte obsah z varné nádoby (7). Odklopte rukojeť z těla ventilu (2.6). Zkontrolujte, že je uzavřen regulační ventil (3.1) (otočte jím doprava). Než připojíte vařič k plynové kartuši, ujistěte se, že je O-kroužek (3.4) na svém místě a že je v dobrém stavu. Nepoužívejte toto zařízení, pokud má poškozená nebo opotřebovaná těsnění, nebo pokud z něj uniká palivo, pokud je poškozeno nebo pokud nefunguje správně. Sejměte krytku z palivové kartuše (4.1). Držte kartuši visle a pevně ji přišroubujte na základnu hořáku (4.2). Utáhněte pouze rukou a neutahujte ji nadměrně. Rozložte nožky stabilizačního držáku (9) a připevněte jej k palivové kartuši (10). Zajistěte, aby byla palivová kartuše pevně nasazena a vycentrována na stabilizačním držáku. Postavte základnu hořáku, připojenou palivovou kartuši a stabilizační držák na pevný, rovný a chladný povrch.

Pokud používáte soupravu podstavce pro hrnec: Rozložte podstavec (12), položte jej na základnu hořáku a otočte jím, aby se uzamkl (11). Ujistěte se, že je podstavec kompletně připevněn, správně usazen a že je stabilní.

#### BEZPEČNOSTNÍ VAROVÁNÍ PRO OBSLUHU

Během provozu nenechávejte vařič bez dozoru. Plynové kartuše vždy vyměňujte na dobře větraném místě mimo jakýchkoli zdrojů vznícení, jako jsou např. otevřený plamen, plamen plynových spotřebičů, elektrické krby či ohříváče, a stranou jiných osob. Pokud uslyšíte nebo ucítíte unikát plyn před otočením regulačního ventilu, nepokoušejte se zapálit hořák. Ověřte, zda je uzavřen regulační ventil (otočte doprava) a plynová kartuše je pevně utažena. Pokud stále cítíte unikající plyn, odpojte plynovou kartuši a postupujte podle pokynů uvedených v kapitole Odstranění závad. Kontrolu, zda je kartuše prázdná, provádějte jejím zatřesením poslechem. **NESMAŽTE ani NEVÁŘTE potraviny s malým obsahem vody.** Při ohřevu tekutých jídel nastavte nízký plamen, abyste předešli překypění. Při ohřevu nádoby naplněné po okraj tekutinou nastavte mírný plamen a buďte opatrní, abyste předešli překypění.

#### NÁVOD K PRÁCI S VAŘIČEM

Nikdy s vařičem MicroMo nepoužívejte jakýkoli druh závětrí nebo tábornické trouby. Tyto pomůcky mohou způsobit přehřátí palivové kartuše. Při přehřátí dojde k výbuchu kartuše. Zapalte hořák předtím, než na něj postavíte hrnec nebo varnou nádobu. Při zapalování hořáku se od něj držte na vzdálenosti natažené paže a odvráťte obličej. Při zapalování může z hořáku vyšlehnout plamen. Když zapalujete hořák, nikdy nevystavujte vařič hořlavých výparům nebo kapalinám. **To může způsobit výbuch nebo vznícení. Zapalování hořáku:** Před otevřením ventilu vyzkoušejte zapalovač (2.5). Pokud nejiskří, podívejte se na část věnovanou údržbě. Pro zapálení hořáku tiskněte tlačítko zapalovače (2.5) a přitom otevírejte regulační ventil (3.1) pomalým otáčením doleva. Tiskněte opakované tlačítko

zapalovače, dokud nevidíte plamen. Pomocí regulačního ventilu nastavte plamen na nízký až střední. Dokud je hořák zapálen, nepřesouvejte, nezvedejte ani nenakláníjte vaříč. Mohlo by z něj vystříknout palivo a způsobit prudké vyšlehnutí plamene. **NEZAHŘÍVEJTE PRÁZDNOU VARNOU NÁDOBU.** Nalijte do ní tekutinu nebo tekuté jídlo. **Nenaplňujte varnou nádobu více než po rysku maximálního naplnění 0,5 l**, aby obsah nepřekypěl. Sejměte ze dna varné nádoby plastový kryt (5). Postavte varnou nádobu na hořák; otočte ji doprava pro její zajištění na místě (6).

**Pokud používáte podstavec pro hrnec (prodáváný samostatně):** Nikdy nepoužívejte pro vaření nádobu o průměru větším než 23 cm nebo těžší než 3 kg. Než postavíte hrnec na podstavec, ujistěte se, že jsou jeho nožky zcela roztaženy a řádně zajištěny na místě (11).

MicroMo používejte s příloženým příslušenstvím Jetboil nebo s odpovídajícími přídatnými systémy značky Jetboil. Při použití s nádobami jiného výrobce musíte použít doplňkovou podpěru varné nádoby.

#### USKLADNĚNÍ PO POUŽITÍ

Uhaste plamen hořáku regulačním ventilem (3.1) (otočte jím doprava a utáhněte). Sejměte varnou nádobu ze základny hořáku (6). Po sejmutí varné nádoby z hořáku na ni nasadte plastový kryt (5.2). **NECHRÁNĚNÉ KOVOVÉ ČÁSTI MOHOU BÝT HORKÉ;** držte varnou nádobu skrze ochranný potah (1.2) a základnu za plášť (2.4)

**NEŽ ODPOJÍTE PALIVOVOU KARTUŠI (4), VŽDY SE UJISTĚTE, ŽE JE PLAMEN HOŘÁKU (2) UHAŠEN.** Sejměte stabilizační držák z kartuše a složte jej pro uskladnění (9). Odšroubujte palivovou kartuši ze základny hořáku (4.2) a nasadte na ni znovu její plastovou krytku (4.1). Sklopte rukojeť pod tělo ventilu (2.6). Vložte stabilizační držák na dno varné nádoby a na něj položte základnu hořáku (8). Položte palivovou kartuši na základnu hořáku (7). Nasadte víko.

**Po použití vaříče vždy odpojte palivovou kartuši.** Palivové kartuše mohou vybuchnout. Skladujte palivové kartuše mimo uzavřené prostory v suchém a dobře větraném místě, kde nebudou vystaveny horku, a mimo dosah dětí.

**Pokud používáte podstavec pro hrnec:** Sejměte podstavec ze základny hořáku (11) a složte jeho nožky (12). Uložte součásti běžným způsobem do varné nádoby a položte podstavec horní stranou dolů nahoru na palivovou kartuši. Nasadte víko.

**Návod k čištění:** Nepoužívejte pro čištění myčku na nádobí ani abrazivní čisticí prostředky – dojde k poškození varné nádoby. Myjte varnou nádobu pouze ručně v mýdlovém roztoku.

#### ŘEŠENÍ PROBLÉMŮ A ÚDRŽBA

Neprovádějte na tomto zařízení žádnou úpravu. Úpravy výrobku a/nebo používání výrobku, které není v souladu s pokyny a doporučeným použitím, může být nebezpečné a zruší záruku. Servis tohoto zařízení může provádět pouze pověřený pracovník. Pokud nemůžete problém vyřešit s použitím zde uvedených pokynů, podívejte se prosím níže na ustanovení Omezené záruky. Potřebujete-li součástky a/nebo servis, obraťte se na svého místního prodejce, distributora nebo společnost Jetboil. Jestliže vaříč řádně nefunguje, zkontrolujte, zda trubice pro mísení palivové směsi nemá zablokované vzduchové otvory a zda tryska není znečištěná nebo zanesená.

**O-kroužek:** pokud je O-kroužek (3-4) poškozený nebo prasklý, obraťte se s žádostí o servis na svého prodejce nebo společnost Jetboil.

**Plamen nejde uhasit:** Ventil je poškozen. Utáhněte co nejvíce ventil, sfoukněte plamen a okamžitě odpojte palivovou kartuši. Vraťte vaříč prodejci.

**Zapalovač nejiskří:** Pokud zapalovač nejiskří, potáhněte drátek zapalovače skrze keramický držák a odřízněte drátek přibližně 6 mm nad keramickým držákem. Ohněte drátek směrem ke středu hlavy hořáku (2.2). Pokud zapalovač stále nejiskří, použijte zápalky nebo běžný zapalovač. obraťte se na svého prodejce nebo na společnost Jetboil s žádostí o servis.

#### INFORMACE O ZÁRUCE

**USA/KANADA:** Na Jetboil MicroMo se poskytuje omezená záruka na 1 rok. Pokud tento výrobek při normálním používání přestane správně fungovat během 1 roku od jeho zakoupení, požádejte prodejce nebo společnost Jetboil o informace o tom, jak jej vrátit. Společnost Jetboil rozhodne na základě vlastního uvážení, zda se jedná o problém, na který se vztahuje tato záruka. Pokud ano, Jetboil podle vlastního rozhodnutí opraví nebo vymění zařízení a zdarma vám je zašle zpět. Tato záruka nekryje jakékoli poškození nebo selhání v důsledku nesprávného použití, úpravy, nesprávné údržby, nedbalosti, normálního opotřebení při používání, nehody nebo jiného použití, než které popisuje tento návod. Tato záruka platí pouze pro osobu, která tento vaříč původně zakoupila. Vyžaduje se doklad o koupi. S výjimkou toho, co je zde uvedeno, neplatí žádné jiné záruky, ať již výslovné nebo předpokládané, což mimo jiné zahrnuje předpokládané záruky prodejnosti výrobku a jeho vhodnosti pro specifický účel. Jetboil neponese zodpovědnost za naprosto žádné následné nebo náhodné škody. Tato záruka vám dává konkrétní zákonná práva. Můžete mít také další práva, která jsou v jednotlivých státech různá. Některé státy nedovolují vyloučení nebo omezení náhrady za následné škody, nebo omezení či vyloučení předpokládaných záruk, takže se na vás výše uvedená vyloučení nebo omezení nemusí vztahovat.

**MEZINÁRODNÍ:** Požádejte svého místního maloobchodního prodejce nebo distributora o informace ohledně jakýchkoli záruk, které se vztahují na váš vaříč MicroMo. Co se týče seznamu distributorů, naleznete seznam na jiném místě na této stránce nebo můžete navštívit webovou stránku [jetboil.com](http://jetboil.com). Neprovádějte na zařízení žádné úpravy. Úpravy výrobku a/nebo používání výrobku, které není v souladu s pokyny a doporučeným použitím může být nebezpečné a zruší záruku. Servis vaříče MicroMo může provádět pouze pověřený pracovník. Pokud nemůžete vyřešit problém s použitím těchto pokynů, vraťte vaříč svému místnímu prodejci nebo distributorovi.

**Jetboil**  
**Johnson Outdoors Gear, Inc.**  
540 N. Commercial St.  
Manchester, NH 03101  
T: 1-603-518-1600 / 1-888-611-9905  
F: 1-603-518-1619

**[www.jetboil.com](http://www.jetboil.com)**  
[info@jetboil.com](mailto:info@jetboil.com)

Navštivte webovou stránku [www.jetboil.com/wheretobuy](http://www.jetboil.com/wheretobuy), kde naleznete nejbližšího prodejce.



**SK/Dôležité upozornenie:** Prečítajte si tento návod na použitie veľmi pozorne. Zoznámte sa podrobne s týmto zariadením predtým, ako ho pripojíte k plynovej kartuši. Odložte si tento dokument. **PRE POUŽITIE LEN VO VONKAJŠÍCH PRIESTOROCH**



#### PRE VAŠU BEZPEČNOSŤ

- **V prípade, že cítite zápach plynu**
  1. Nepokúšajte sa spotrebič zapáliť
  2. Uhasťte akýkoľvek otvorený oheň
  3. Odpojte prívod plynu
- **Neskladujte ani nepoužívajte benzín alebo akékoľvek iné kvapaliny s horľavými výparmi v blízkosti tohto alebo akéhokoľvek iného podobného zariadenia.**



#### RIZIKO VÝSKYTU OXIDU UHOĽNATÉHO

Pri použití tohto zariadenia vzniká oxid uhoľnatý, ktorý je bez zápachu. Pri použití v uzavretom priestore môžete byť usmrtení. Nikdy nepoužívajte toto zariadenie v uzavretom priestore, napr. v obytnom prívесе, stane, automobile alebo v miestnosti doma.

Pokiaľ z variča uniká palivo (cítite zápach plynu), preneste ho do dobre vetraného priestoru bez akéhokoľvek otvoreného plameňa, kde môžete nájsť miesto odkiaľ uniká plyn a únik zastaviť. Miesto úniku paliva hľadajte iba vonku v otvorenom priestore. Nepoužívajte na zistenie úniku plameň; použite mydlový roztok. **POUŽÍVAJTE VARIČ IBA V DOBRE VETRANOM PRIESTORE. Komponenty variča, ku ktorým máte prístup, sa môžu značne zahrievať.** Udržujte deti v bezpečnej vzdialenosti. Varič MicroMo sa musí používať postavený na vodorovnom povrchu, najmenej 1 m od akýchkoľvek horľavých materiálov. Nepresúvajte, nedvíhajte ani nenakláňajte varič MicroMo, pokiaľ je jeho horák zapálený. Mohol by z neho prudko vyšľahnúť plameň.

#### ŠPECIFIKÁCIA

Druh plynu: Zmes butánu / propánu pod tlakom pary. Používajte len plynové fľaše Jetboil Jetpower s náplňou izobutánu / propánu s hmotnosťami 100, 230 alebo 450 g. Plynová fľaša musí spĺňať požiadavky normy EN417 alebo AS2278. Pripojenie iných typov plynových fliaš môže byť nebezpečné. Priemer dýzy: 0,31 mm. Spotreba plynu: 6 MJ/h (AU) | | 120 g/h [1,75 kw] (EU) | | 6000 BTU/h (CA)

#### MONTÁŽ VARIČA

Pri zostavovaní a používaní variča MicroMo sa pozrite na priložené nákresy:

1. Kompletne zostavená jednotka
2. Horák, plášť a ventil
3. Regulačný ventil
4. Pripojenie kartuše
5. Varná nádoba a spodný kryt
6. Nasadenie varnej nádoby na základňu
7. Kompletne zbalená a uložená jednotka
8. Uskladnenie stabilizačného držiaku pre kartušu
9. Stabilizačný držiak pre kartušu
10. Skladanie / používanie stabilizačného držiaku pre kartušu
11. Zostava nosiča nádoby (predáva sa samostatne)
12. Vybratie a uskladnenie stojana na hrniec

Vyberte obsah z varnej nádoby (7), odklopte rukoväť z tela ventilu (2.6). Skontrolujte, že je uzavretý regulačný ventil (3.1) (otočte ho doprava). Pred pripojením variča k plynovej kartuši sa uistite, že je O-krúžok (3.4) na svojom mieste a že je v dobrom stave. Nepoužívajte toto zariadenie, ak má poškodené alebo opotrebované tesnenia, alebo ak z neho uniká palivo, ak je poškodené alebo ak nefunguje správne. Odstráňte krytku z palivovej kartuše (4.1). Držte kartušu vo zvislej polohe a pevne ju priskrutkujte na základňu horáka (4.2). Utiahnite len rukou a neuhajte ju nadmerne. Rozložte nôžky stabilizačného držiaku (9) a pripnite ho k palivovej kartuši (10). Zastite, aby bola palivová kartuša pevne nasadená a vycentrovaná na stabilizačnom držiaku. Postavte základňu horáka, pripojenú palivovú kartušu a stabilizačný držiak na pevný, rovný a chladný povrch.

Pokiaľ používate súpravu stojana na hrniec: Rozložte podstavec (12), položte ho na základňu horáka a otočte ním, aby sa uzamkol (11). Uistite sa, že je podstavec kompletne pripnutý, správne usadený a že je stabilný.

#### Bezpečnostné varovanie pre obsluhu

Počas prevádzky nenechávajte varič bez dozoru. Plynové kartuše vždy vymieňajte na dobre vetranom mieste mimo akýchkoľvek zdrojov vznietenia ako napr. otvorený plameň, plamienky plynových spotrebičov, elektrické krby či ohrievače, a ďalej od iných osôb. Ak počujete alebo zácítite unikať plyn pred otočením regulačného ventilu, nepokúšajte sa zapáliť horák. Skontrolujte, či je uzavretý regulačný ventil (otočte doprava) a plynová kartuša je pevne utiahnutá. Ak stále cítite unikajúci plyn, odpojte plynovú kartušu a postupujte podľa pokynov uvedených v kapitole Odstránenie porúch. Kontrolu, či je kartuša prázdna, vykonávajte jej potrasením počúvaním. **NESMAŽTE ani NEVARTE potraviny s malým obsahom vody.** Pri ohreve tekutých jedál nastavte nízky plameň, aby ste predišli prekypeniu. Pri ohreve nádoby naplnenej po okraj tekutinou nastavte mierny plameň a buďte opatrní, aby ste predišli prekypeniu.

#### NÁVOD NA PRÁCU S VARIČOM

Nikdy s varičom MicroMo nepoužívajte akýkoľvek druh závetria alebo kempingové rúry. Tieto pomôcky môžu spôsobiť prehriatie palivovej kartuše. Pri prehriatí dôjde k výbuchu kartuše. Zapáľte horák predtým, než naň postavíte hrniec alebo varnú nádobu. Pri zapalovaní horáka sa od neho držte na vzdialenosť natiahnutej paže a odvráťte tvár. Pri zapalovaní môže z horáka vyšľahnúť plameň. Keď zapalujete horák, nikdy nevystavujte varič horľavých výparom alebo

kvapalinám. **To môže spôsobiť výbuch alebo vznietenie. Zapaľovanie horáka:** Pred otvorením ventilu vyskúšajte zapaľovač (2.5). Pokiaľ neiskrí, pozrite sa na časť venovanú údržbe. Pre zapálenie horáka stlačte tlačidlo zapaľovača (2.5) a pritom otvárajte regulačný ventil (3.1) pomalým otáčaním doľava. Stláčajte opakovane tlačidlo zapaľovača, kým neuvidíte plameň. Pomocou regulačného ventilu nastavte plameň na nízky až stredný. Kým je horák zapálený, nepresúvajte, nedvíhajte ani nenakláňajte varič. Mohlo by z neho vystreknúť palivo a spôsobiť prudké vyšľahnutie plameňa. **NEZOHRIEVAJTE PRÁZDNU VARNÚ NÁDOBU.** Nalejte do nej tekutinu alebo tekuté jedlo. **Nenapĺňajte varnú nádobu viac než po značku maximálneho naplnenia 0,5 l**, aby obsah neprekypel. Odstráňte z dna varnej nádoby plastový kryt (5). Postavte varnú nádobu na horák; otočte ju doprava pre jej zaistenie na mieste (6).

**Ak používate podstavec na hrniec:** Nikdy nepoužívajte na varenie nádobu s priemerom väčším ako 23 cm alebo ťažšiu ako 3 kg. Predtým ako postavíte hrniec na podstavec sa uistite, že sú jeho nôžky úplne rozťahnuté a riadne zaistené na mieste (11).

MicroMo používajte s priloženým príslušenstvom Jetboil alebo so zodpovedajúcimi prídavnými systémami značky Jetboil. Pri použití s nádobami iného výrobcu musíte použiť doplnkovú podporu varnej nádoby.

#### USKLADNENIE PO POUŽITÍ

Uhasťte plameň horáka regulačným ventilom (3.1) (otočte ním doprava a utiahnite). Odstráňte varnú nádobu zo základne horáka (6). Po odstránení varnej nádoby z horáka na ňu nasadte plastový kryt (5.2). Nechránené KOVOVÉ ČASTI MÔŽU BYŤ HORÚCE; držte varnú nádobu za ochranný poťah (1.2) a základňu za plášť (2.4)

SKÔR AKO ODPOJÍTE PALIVOVÚ KARTUŠU (4), VŽDY SA UISTITE, ŽE JE PLAMEŇ HORÁKU (2) UHAZENÝ. Odstráňte stabilizačný držiak z kartuše a zložte ho pre uskladnenie (9). Odskrutkujte palivovú kartušu zo základne horáka (4.2) a nasadte na ňu znovu jej plastovú krytku (4.1). Sklopte rukoväť pod telo ventilu (2.6). Vložte stabilizačný držiak na dno varnej nádoby a naň položte základňu horáka (8). Položte palivovú kartušu na základňu horáka (7). Nasadte veko.

**Po použití variča vždy odpojte palivovú kartušu.** Palivové kartuše môžu vybuchnúť. Skladujte palivové kartuše mimo uzavretých priestorov v suchom a dobre vetranom mieste, kde nebudú vystavené teplu, a mimo dosahu detí.

**Ak používate podstavec na hrniec:** Odstráňte podstavec zo základne horáka (11) a zložte jeho nôžky (12). Uložte súčasti bežným spôsobom do varnej nádoby a položte podstavec hornou stranou dole, nahor na palivovú kartušu. Nasadte veko.

**Návod na čistenie:** Nepoužívajte na čistenie umývačku riadu ani abrazívne čistiace prostriedky - dôjde k poškodeniu varnej nádoby. Varnú nádobu umývajte iba ručne v mydlovom roztoku.

#### RIEŠENIE PROBLÉMOV A ÚDRŽBA

Nevykonávajte na tomto zariadení žiadne úpravy. Úpravy výrobku alebo používanie výrobku, ktoré nie je v súlade s pokynmi a odporúčaným použitím, môže byť nebezpečné a zruší záruku. Servis tohto zariadenia môže vykonávať iba poverený pracovník. Ak nemôžete problém vyriešiť s použitím tu uvedených pokynov, pozrite sa prosím nižšie na ustanovenie Obmedzenej záruky. Ak potrebujete súčiastky alebo servis, obráťte sa na svojho miestneho predajcu, distribútora alebo spoločnosť Jetboil. Pokiaľ varič riadne nefunguje, skontrolujte, či trubica na miešanie palivovej zmesi nemá zablokované vzduchové otvory a či dýza nie je znečistená alebo zanesená.

**O- krúžok:** pokiaľ je O-krúžok (3-4) poškodený alebo prasknutý, obráťte sa so žiadosťou o servis na svojho predajcu alebo spoločnosť Jetboil.

**Plameň sa nedá uhasiť:** Ventil je poškodený. Uťahnite čo najviac ventil, sfúkajte plameň a okamžite odpojte palivovú kartušu. Vráťte varič predajcovi.

**Zapaľovač neiskrí:** Pokiaľ zapaľovač neiskrí, potiahnite drôtik zapaľovača cez keramický držiak a odrežte drôtik približne 6 mm nad keramickým držiakom. Ohnite drôtik smerom k stredu hlavice horáka (2.2). Ak zapaľovač stále neiskrí, použite zápalky alebo bežný zapaľovač. Obráťte sa na svojho predajcu alebo na spoločnosť Jetboil so žiadosťou o servis.

#### INFORMÁCIE O ZÁRUKU

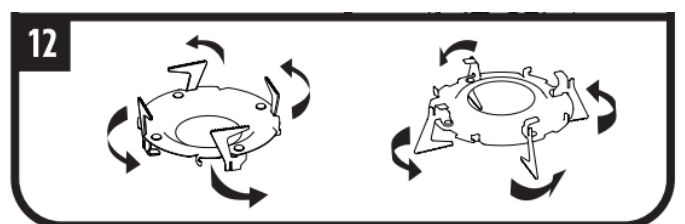
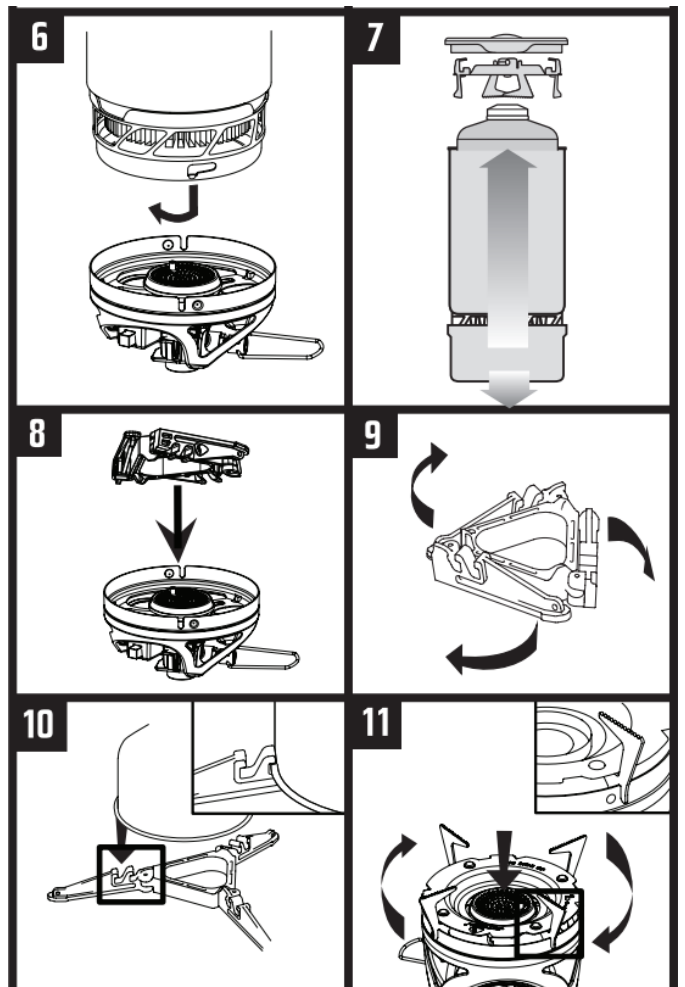
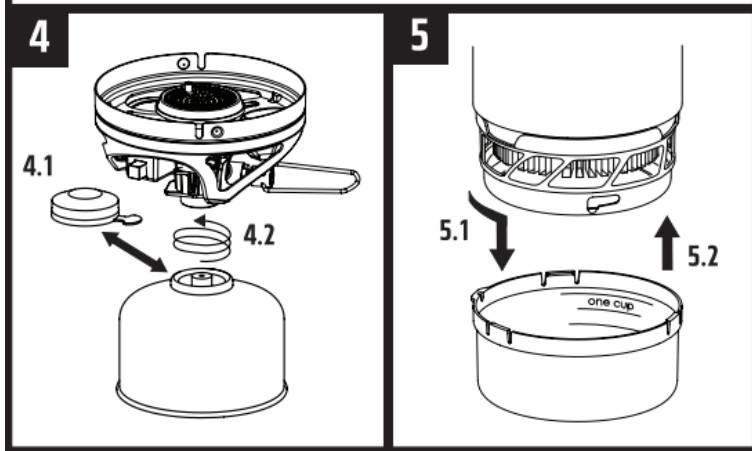
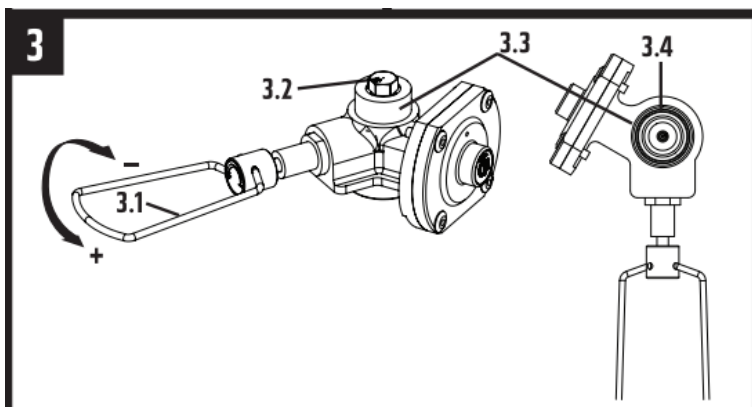
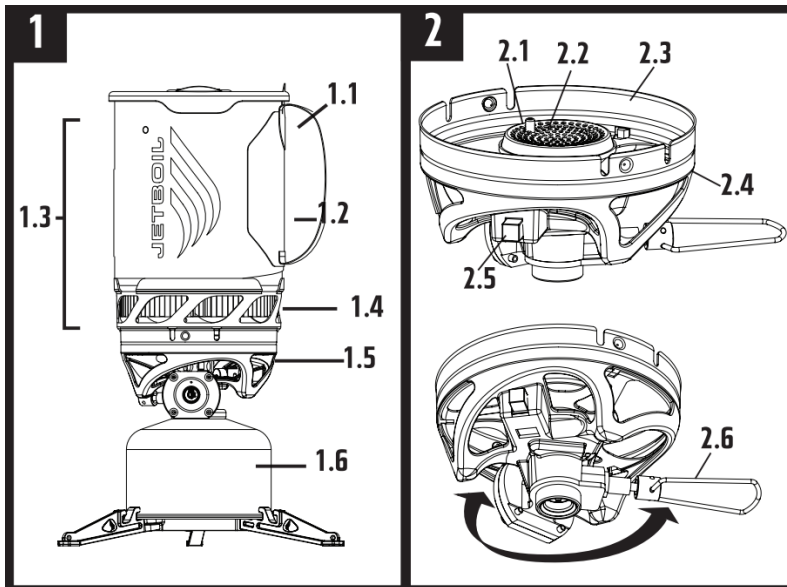
**USA/KANADA:** Na Jetboil MicroMo sa poskytuje obmedzená záruka na 1 rok. Pokiaľ tento výrobok pri normálnom používaní prestane správne fungovať počas 1 roka od jeho zakúpenia, požiadajte predajcu alebo spoločnosť Jetboil o informácie o tom, ako ho vrátiť. Spoločnosť Jetboil rozhodne na základe vlastného uváženia, či ide o problém, na ktorý sa vzťahuje táto záruka. Ak áno, Jetboil podľa vlastného rozhodnutia opraví alebo vymení zariadenie a zadarmo vám ho pošle späť. Táto záruka nekrýje akékoľvek poškodenia alebo zlyhania v dôsledku nesprávneho použitia, úpravy, nesprávnej údržby, nedbanlivosti, normálneho opotrebenia pri používaní, nehody alebo iného použitia, ako ktoré popisuje tento návod. Táto záruka platí len pre osobu, ktorá tento varič pôvodne zakúpila. Vyžaduje sa doklad o kúpe. S výnimkou toho, čo je tu uvedené, neplatia žiadne iné záruky, či už výslovné alebo predpokladané, čo okrem iného zahŕňa predpokladané záruky predajnosti výrobku a jeho vhodnosti na špecifický účel. Jetboil neponesie zodpovednosť za absolútne žiadne následné alebo náhodné škody. Táto záruka vám dáva konkrétne zákonné práva. Môžete mať tiež ďalšie práva, ktoré sú v jednotlivých štátoch rôzne. Niektoré štáty nedovoľujú vylúčenie alebo obmedzenie náhrady za následné škody, alebo obmedzenie alebo vylúčenie predpokladaných záruk, takže sa na vás vyššie uvedené vylúčenie alebo obmedzenie nemusí vzťahovať.

**MEDZINÁRODNÉ:** Požiadajte svojho miestneho maloobchodného predajcu alebo distribútora o informácie ohľadom akýchkoľvek záruk, ktoré sa vzťahujú na váš varič MicroMo. Čo sa týka zoznamu distribútorov, nájdete zoznam na inom mieste na tejto stránke alebo môžete navštíviť webovú stránku jetboil.com. Nevýkonávajte na zariadení žiadne úpravy. Úpravy výrobku alebo používanie výrobku, ktoré nie je v súlade s pokynmi a odporúčaným použitím môže byť nebezpečné a zruší záruku. Servis variča MicroMo môže vykonávať iba poverený pracovník. Ak nemôžete vyriešiť problém s použitím týchto pokynov, vráťte varič svojmu miestnemu predajcovi alebo distribútorovi.

**Jetboil**  
**Johnson Outdoors Gear, Inc.**  
540 N. Commercial St.  
Manchester, NH 03101  
T: 1-603-518-1600 / 1-888-611-9905  
F: 1-603-518-1619

**www.jetboil.com**  
info@jetboil.com

Navštívte webovú stránku [www.jetboil.com/wheretobuy](http://www.jetboil.com/wheretobuy), kde nájdete najbližšieho predajcu.



Podstavec pod hrniec není součástí balení

Podstavec na hrniec nie je súčasťou balenia