

Kuchoma 440050

PÁR SLOV O BEZPEČNOSTI. Jelikož manipulujete se silně hořlavými látkami, než začnete, chtěli bychom vás upozornit na několik důležitých skutečností. Důležité: Tento návod k použití si pečlivě přečtěte, abyste se se spotřebičem seznámili dříve, než jej připojíte k plynovému zásobníku. Návod uschovejte pro budoucí použití.

Spotřebič používejte jen v dobře větraném prostoru.

Při každém použití grilu zkontrolujte těsnění a přípojky. (viz část "PŘÍPRAVA GRILU"). Nepoužívejte spotřebič, který má poškozené nebo opotřebované těsnění.

Plynový zásobník měňte venku a v bezpečné vzdálenosti od lidí. Kontrola průtoku plynu přes regulátor a hořáky se musí provádět venku a v bezpečné vzdálenosti od otevřeného ohně.

Ujistěte se, že se gril nepoužívá v blízkosti žádných zápalných materiálů, plynů ani kapalin.

Při používání musí být vzdálenost od střechy minimálně 1250 mm a 500 mm od zdi.

Zapálený gril nikdy neponechávejte bez dozoru a během jeho používání se ke grilu nepřibližujte s hořlavými materiály.

Spotřebič neupravujte. Pokud se rozhodnete pro svépomocnou montáž, důkladně dodržujte pokyny pro montáž náhradních dílů, které jste si objednali.

Pokud se má gril uskladnit, ujistěte se, že všechny jeho součásti jsou čisté a suché. Plynový zásobník by během skladování neměl být nikdy připojen ke grilu.

Plynový zásobník odložte na suché a bezpečné místo chráněné před přímým slunečním zářením nebo teplotami přesahujícími 50 ° C.

Návod k obsluze si odložte, abyste se k němu mohli v případě potřeby vrátit

REFERENČNÍ OBRÁZEK

PŘEHLED PRODUKTU A PODROBNOSTI O PRODUKTU

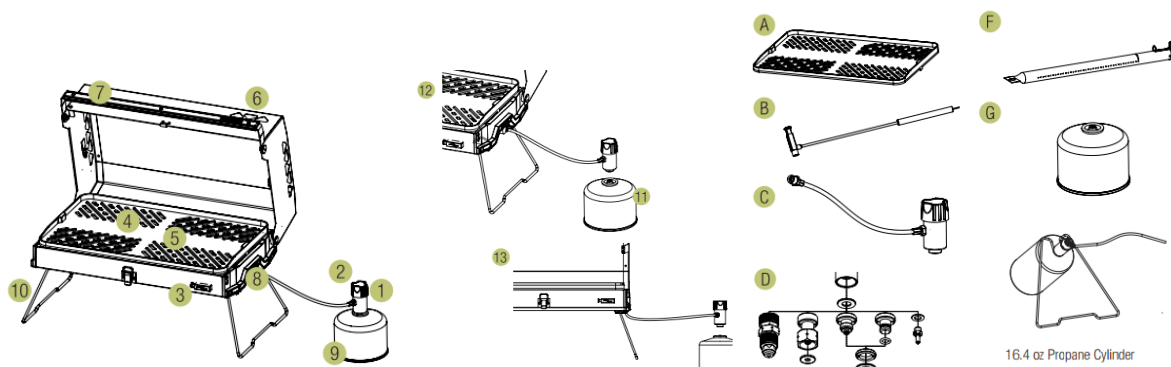
(VIZ ILUSTRACE NA ZÁLOŽCE VLEVO)

- | | | |
|----------------------------------|--------------------|--|
| 1 Regulátor | 5 Rošt grilu | 10 Nožičky |
| 2 Otočný regulátor přívodu plynu | 6 Víko | 11 Závity na plynovém zásobníku |
| 3 Zapalování plamene (piezo) | 7 Rukojeť | 12 Plynová přípojka – podrobně zobrazení |
| 4 Odkapávací podnos | 8 Hořák | 13 Zapalovací mechanismus |
| | 9 Plynový zásobník | |

NÁHRADNÍ DÍLY A PŘÍSLUŠENSTVÍ

(VIZ ILUSTRACE NA ZÁLOŽCE VLEVO)

- | | |
|---|---|
| A Rošt grilu, kat. č. 741140 | F Hořák, kat. č. 741150 |
| B Piezo zapalovací mechanismus, kat. č. 741160 | G Plynový zásobník 100 g, kat. č. 220661. 230 g, kat. č. 220761. 450 g, kat. č. 220261 |
| C Hadice včetně regulátoru, kat. č. 741120 | |
| D Souprava adaptérů, kat. č. 741110 | |
| E Kapsa na odkládání a přenesení (není zřizována), kat. č. 741100 | Sezónní plynové varianty - letní a zimní - jsou také dostupné formou volitelného příslušenství. |



POUŽITÍ PLYNU

Tento gril je určen pro použití s plynovým propanem/izobutanem/butanem Primus v zásobnících s označením 2202xx, 2206xx, 2207xx. (červený motorový plyn, zelený letní plyn nebo hnědý zimní plyn). Případně je možné použít tlakovou láhev s LPG, která pasuje k adaptérům připojeným ke grilu (ve vybraných zemích), případně prodávaným samostatně formou volitelného příslušenství (kat. č. 741110).

Spotřeba plynu je 145 g/h (2,0 kW) butanu při tlaku 1 bar. 5 700 BTU/h propane.

Průměr otvoru na trysce hořáku grilu je 0,37 mm.

KONTROLA GRILU. DŮLEŽITÉ: Pokud ze spotřebiče uniká plyn (zápach plynu), okamžitě jej vynesete ven na důkladně větrané místo bez přítomnosti ohně, kde bude možné určit místo úniku a provést nápravu. Pokud potřebujete zkontrolovat, zda na spotřebiči nedochází k únikům, udělejte to venku. Úniky se nepokoušejte zjišťovat pomocí plamene, používejte mýdlovou vodu. Pokud potřebujete náhradní díly, obraťte se na společnost Primus nebo na místního prodejce. Kontaktní údaje naleznete na zadní straně tohoto návodu k použití.

1. Čichem a sluchem se pokuste rozpoznat úniky plynu z plynového zásobníku. Pokud si nejste jisti, můžete si to ověřit nanesením mýdlové vody na přípojku k plynovému zásobníku. Pokud uvidíte bublinky, dochází k úniku plynu. NEZAPALUJTE gril!
2. Otočný regulátor plynu na grilu musíte před připojením plynového zásobníku uzavřít (uzavírá se otáčením ve směru hodinových ručiček).
3. Před připojením nového plynového zásobníku ke spotřebiči zkontrolujte těsnění. Nepoužívejte spotřebič, který má poškozené nebo opotřebované těsnění.
4. Závit na plynové kazetě a regulátoru musejí být neporušené. Pokud jsou jakýmkoli způsobem poškozené, vyměňte plynový zásobník; případně pokud je poškozen regulátor, NEPOUŽÍVEJTE gril.

Objednejte si novou hadici a regulátor - viz Příslušenství k boční zálklopce.

5. Zkontrolujte hadici (aby nebyla zalomená ani zmáčknutá; předcházejte přetáčení pružné hadice), jakož i přípojky k hořákům, abyste měli jistotu, že nejsou poškozeny. Zvedněte rošt grilu a odkapávací podnos, abyste si ověřili, zda jsou hadice s konektorem správně nastavené.

PŘÍPRAVA GRILU. DŮLEŽITÉ: Věnujte pozornost tomu, aby gril stál s plně vykllopenými nožičkami na stabilním a plochém podkladu, a to bez hořlavých materiálů v jeho blízkosti. Zkontrolujte jeho stabilitu! Pokud by došlo k převrnutí grilu, dokud se na něm nachází jídlo, mohli byste se popálit horkými kapalinami.

1. Gril postavte na bok s rukojetí ve zcela horní poloze. Odstraňte regulátor a hadici z drážky na spodní straně
2. Odklopte opěrné nožičky v nejširším možném rozsahu. Gril s opěrnými nožičkami směřujícími dolů postavte na plochý podklad.
3. Otevřete víko na grilu zahnutím rukojeti pod úhlem 90 °. Zvedněte víko do krajní polohy.
4. Plynový zásobník upevněte k regulátoru souvislým šroubováním až do krajní polohy. Dělejte to ručně - NEPOUŽÍVEJTE kleště ani podobné nářadí.
5. Ujistěte se, že plynový zásobník je v rovině s regulátorem v horní poloze. Ujistěte se, že nedochází k úniku plynu z přípojky mezi regulátorem a plynovým zásobníkem. Pokud si nejste jisti, použijte mýdlovou vodu podle pokynů v části "Před zapálením plamene".

ZAPÁLENÍ PLAMENE NA GRILU. DŮLEŽITÉ: Gril za žádných okolností nepřemísťujte, dokud na něm hoří plamen, bez ohledu na to, zda jsou na něm hrnce nebo ne. Pokud se působením větru plameny stáhnou pod hořák, gril vypněte a přemístěte jej do lépe chráněné oblasti.

1. Otočný regulátor přívodu plynu hořáku, který chcete zapálit, otočte přibližně o jednu otáčku proti směru hodinových ručiček a stisknutím zapalovacího tlačítka - zapalte plyn.
2. Pokud se hořák nezapálí po pěti pokusech pomocí zapalovacího tlačítka, vypněte přívod (uvedením do krajní polohy ve směru hodinových ručiček) a čekejte deset sekund, aby se nespálený plyn stihl rozptýlit. Zapněte přívod plynu a zkuste to znovu.
3. Po zapálení plynu lze velikost plamene a množství vznikajícího tepla regulovat pomocí otočného regulátoru přívodu plynu. Plyn by měl hořet přímo vzhůru stálým plamenem.
4. Když se plyn zapálí, jídlo umístěte na gril

VYPNUTÍ GRILU. DŮLEŽITÉ: Gril nebalte do obalu, dokud hořák nevychladne. Před odpojením plynového zásobníku zkontrolujte, zda plamen hořáku zhasl.

1. Gril vypněte otočením otočných regulátorů přívodu plynu do polohy zastavení. Když plamen zhasne, ventil je uzavřen a průtok plynu se zastavil. Při vypínání přívodu nepoužívejte hrubou sílu; hrozily by problémy při nejbližším pokusu o zapnutí přívodu.
2. Když přestanete používat gril a vypnete hořák, odšroubujte plynový zásobník od regulátoru a umístěte regulátor od drážky na spodní straně grilu.
3. Zavřete víko, nožičky sklopte dovnitř a rukojeť vyklopte zpět do příslušné polohy.

ÚDRŽBA GRILU. DŮLEŽITÉ: Pravidelným čištěním a prověrkami zabezpečíte grilu delší životnost. Nepokoušejte se opravit šroubové závitky ani ventily na plynových zásobnících ani na samotném regulátoru. Pokud si gril vyžaduje opravu, kontaktujte společnost Primus. Kontaktní údaje naleznete na zadní straně tohoto návodu k použití.

1. Odstraňte rošt grilu. Zvedněte odkapávací podnos. Odkapávací podnos lze mýt v myčce nádobí nebo ručně.
2. Zbývající součásti grilu utřete dočista tkaninou a jemným čistícím prostředkem, např. přípravkem na mytí nádobí
3. Zkontrolujte dřevěné součásti. Pokud byly namočené a mezitím vyschly, naneste na ně drobné množství oleje.
4. Gril kompletně rozeberte a zcela ho vysušte. Nejhlubší část odkapávacího podnosu by měla být nejbližší k víku.

DŮLEŽITÉ INFORMACE TÝKAJÍCÍ SE PLYNOVÝCH ZÁSOBNÍKŮ.

U různých typů plnitelných zásobníků se používají různé adaptéry. Pořídít si můžete i jiné adaptéry. Také můžete svépomocně vyměnit součásti regulátoru, pokud budete důkladně dodržovat příložené pokyny. Pokusy o montáž plynových zásobníků, které nejsou určeny pro daný gril, mohou být nebezpečné.

Tento spotřebič se bude používat pouze s jednorázovými zásobníky Primus 100 g, 230 g nebo 450 g (s označením 2202xx, 2206xx resp. 2207xx) nebo s plnitelnými plynovými zásobníky Primus. Případně můžete používat zásobníky pro LPG určené k nasazení na adaptéry, které jsou upevněny ke grilu.

Plynové přípojky mohou být v každé zemi jiné. Obrázek D na vnější zálklopce obsahuje seznam vhodných přípojek. Informace o vhodných zdrojích plynu ve vašem regionu žádejte od místního prodejce. Pokyny pro připojení a výměnu jsou dodávány s adaptéry (soubor adaptéru, kat. č. 741110).

PRO VAŠI BEZPEČNOST

Pokud ucítíte unikající plyn:

1. V žádném případě vaříč nezapalujte.
2. Uhaste všechny otevřené ohně v bezprostřední blízkosti.
3. Odpojte vaříč od palivové lahve nebo kartuše

V žádném případě neskladujte nebo nepoužívejte benzin ani jiná paliva, jejichž výpary jsou hořlavé, v blízkosti tohoto nebo jiného zařízení.

Při skladování je nutné odpojit plynovou kartuši od vaříče.

POZOR: NEBEZPEČÍ OTRAVY OXIDEM UHELNATÝM (CO)

Toto zařízení může produkovat oxid uhelnatý, který je bez zápachu, jeho používání v uzavřených prostorech vás může stát život.

Toto zařízení nikdy nepoužívejte v kempinkových vozech, přívěsech, stanech, autech ani doma.

V blízkosti vaříče nesmějí být žádné výbušniny, benzin ani jiné těkavé látky.

Ujistěte se, že v blízkosti nejsou žádné překážky, které by bránily hoření nebo větrání. Zkontrolujte, že plamen je stabilní. Plamen musí vždy vycházet z hořáku kolmo vzhůru.

POZOR: Vítr může sfouknout plamen pod hořákem, pokud se vám toto přihodí, ihned vypněte vaříč a přeneste ho na místo, které je před větrem chráněné.



Kuchoma 440050

PÁR SLOV O BEZPEČNOSTI. Nakoľko manipulujete so silne horľavými látkami, pred tým ako začnete, chceli by sme vás upozorniť na niekoľko dôležitých skutočností.

Dôležité: Tento návod na použitie si starostlivo prečítajte, aby ste sa so spotrebičom zoznámili skôr, než ho pripojíte k plynovému zásobníku. Návod uschovajte pre budúce použitie.

Spotrebič používajte len v dobre vetranom priestore.

Pri každom použití grilu skontrolujte tesnenia a prípojky. (Vid' časť "PRÍPRAVA GRILU"). Nepoužívajte spotrebič, ktorý má poškodené alebo opotrebované tesnenie.

Plynový zásobník meňte vonku a v bezpečnej vzdialenosti od ľudí. Kontrola prietoku plynu cez regulátor a horáky sa musí robiť vonku a v bezpečnej vzdialenosti od otvoreného ohňa.

Uistite sa, že sa gril nepoužíva v blízkosti žiadnych horľavých materiálov, plynov ani kvapalín.

Pri používaní musí byť vzdialenosť od strechy minimálne 1250 mm a 500 mm od stien.

Zapálený gril nikdy nenechávajte bez dozoru a počas používania sa ku grilu nepribližujte s horľavými materiálmi.

Spotrebič neupravujte. Ak sa rozhodnete pre svojpomocnú montáž, dôkladne dodržujte pokyny pre montáž náhradných dielov, ktoré ste si objednali.

Pokiaľ sa má gril uskladniť, uistite sa, že všetky jeho súčasti sú čisté a suché. Plynový zásobník by počas skladovania nemal byť nikdy pripojený ku grilu. Plynový zásobník odložte na suché a bezpečné miesto chránené pred priamym slnečným žiarením alebo teplotami presahujúcimi 50 ° C.

Návod na obsluhu si odložte, aby ste sa k nemu mohli v prípade potreby vrátiť.

REFERENČNÝ OBRÁZOK

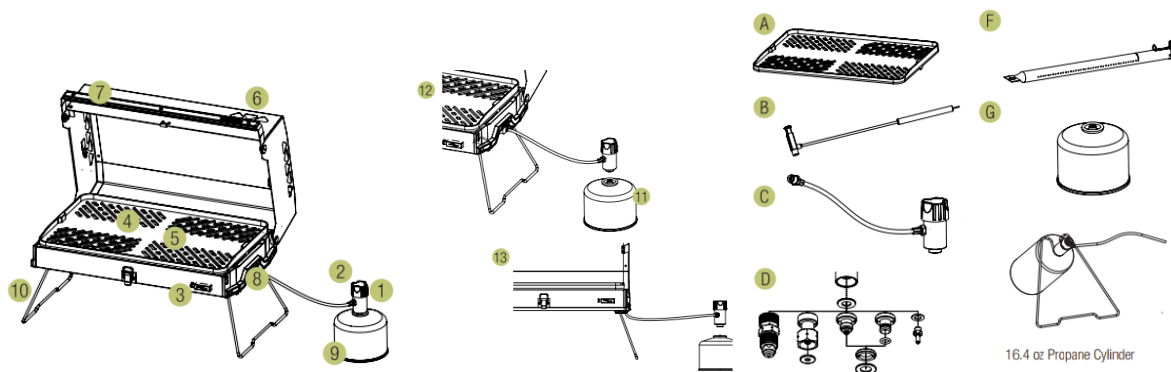
PREHĽAD PRODUKTU A PODROBNOSTI O PRODUKTE

1. Regulátor
2. Otočný regulátor prívodu plynu
3. Zapaľovanie plameňa (piezo)
4. Odkopávací podnos
5. Rošt grilu
6. Veko
7. Rukoväť
8. Horák
9. Plynový zásobník
10. Nožičky
11. Závity na plynovom zásobníku
12. Plynová prípojka – podrobné zobrazenie
13. Zapaľovací mechanizmus

NÁHRADNÉ DIELY A PRÍSLUŠENSTVO

- a. Rošt grilu, kat. č. 741140
- b. Piezo zapaľovací mechanizmus, kat. č. 741160
- c. Hadica vrátane regulátora, kat. č. 741120
- d. Súprava adaptérov, kat. č. 741110
- e. Taška na odkladanie a prenášanie (nie je znázornené), kat. č. 741100
- f. Horák, kat. č. 741150
- g. Plynový zásobník 100 g, kat. č. 220661. 230 g, kat. č. 220761. 450 g kat. č. 220261

Sezónne plynové varianty – letné a zimné – sú tiež dostupné formou voľiteľného príslušenstva.



POUŽITIE PLYNU

Tento gril je určený na použitie s plyným propánom/izobutánom/butánom Primus v zásobníkoch s označením 2202xx, 2206xx, 2207xx. (červený motorový plyn, zelený letný plyn alebo hnedý zimný plyn). Prípadne je možné použiť tlakovú fľašu s LPG, ktorá pasuje na adaptéry pripojené ku grilu (vo vybraných krajinách), prípadne predávaným samostatne formou voľiteľného príslušenstva (kat. č. 741110).

Spotreba plynu je 145 g/h (2,0 kW) butánu pri tlaku 1 bar. 5 700 BTU/h propánu.

Priemer otvoru na dýze horáku grilu je 0,37 mm.

KONTROLA GRILU. DÔLEŽITÉ: Pokiaľ zo spotrebiča uniká plyn (zápach plynu), okamžite ho vynesiete von na dôkladne vetrané miesto bez

prítomnosti ohňa, kde bude možné určiť miesto úniku a vykonať nápravu. Ak potrebujete skontrolovať, či na spotrebiči nedochádza k úniku, urobte to vonku. Úniky sa nepokúšajte zisťovať pomocou plameňa, používajte mydlovú vodu. Ak potrebujete náhradné diely, obráťte sa na spoločnosť Primus alebo na miestneho predajcu. Kontaktné údaje nájdete na zadnej strane tohto návodu na použitie.

1. Čuchom a sluchom sa pokúste rozpoznať úniky plynu z plynového zásobníka. Ak si nie ste istí, môžete si to overiť nanesením mydlovej vody na prípojku k plynovému zásobníku. Ak uvidíte bublinky, dochádza k úniku plynu. **NEZAPALUJTE gril!**
2. Otočný regulátor plynu na grile musíte pred pripojením plynového zásobníka uzavrieť (uzatvára sa otáčaním v smere hodinových ručičiek).
3. Pred pripojením nového plynového zásobníka k spotrebiču skontrolujte tesnenie. Nepoužívajte spotrebič, ktorý má poškodené alebo opotrebované tesnenie.
4. Závit na plynovej kazete a na regulátore musia byť neporušené. Ak sú akýmkoľvek spôsobom poškodené, vymeňte plynový zásobník; prípadne ak je poškodený regulátor, **NEPOUŽÍVAJTE gril.**

Objednajte si novú hadicu a regulátor - viď Príslušenstvo k bočnej záklapke.

5. Skontrolujte hadicu (aby nebola zalomená ani stlačená; predchádzajte pretáčaniam pružnej hadice), ako aj prípojky k horákum, aby ste mali istotu, že nie sú poškodené. Zdvihnite rošt grilu a podnos na odkvapkávanie, aby ste si overili, či sú hadice s konektorom správne nastavené.

PRÍPRAVA GRILU. DÔLEŽITÉ: Venujte pozornosť tomu, aby gril stál s plne vyklopenými nožičkami na stabilnom a plochom podklade, a to bez horľavých materiálov v jeho blízkosti. Skontrolujte jeho stabilitu! Ak by došlo k prevrhnutiu grilu, kým sa na ňom nachádza jedlo, mohli by ste sa popáliť horúcimi kvapalinami.

1. Gril postavte na bok s rukoväťou v úplne hornej polohe. Odstráňte regulátor a hadicu z drážky na spodnej strane.
2. Odklopte oporné nožičky v najširšom možnom rozsahu. Gril s opornými nožičkami smerujúcimi nadol postavte na plochý podklad.
3. Otvorte kryt na grile zahnutím rukoväti pod uhlom 90 °. Zdvihnite veko do krajnej polohy.
4. Plynový zásobník upevnite k regulátoru súvislým skrútkovaním až do krajnej polohy. Robte to ručne - **NEPOUŽÍVAJTE** kliešte ani podobné nástroje.
5. Uistite sa, že plynový zásobník je v rovine s regulátorom v hornej polohe. Uistite sa, že nedochádza k úniku plynu z prípojky medzi regulátorom a plynovým zásobníkom. Ak si nie ste istí, použite mydlovú vodu podľa pokynov v časti "Pred zapálením plameňa".

ZAPÁLENIE PLAMEŇA NA GRILE. DÔLEŽITÉ: Gril za žiadnych okolností nepremiestňujte, kým na ňom horí plameň, bez ohľadu na to, či sú na ňom hrnce alebo nie. Ak sa pôsobením vetra plameň stiahne pod horák, gril vypnite a premiestnite ho do lepšie chránenej oblasti.

1. Otočný regulátor prívodu plynu horáka, ktorý chcete zapáliť, otočte približne o jednu otáčku v proti smere hodinových ručičiek a stlačením zapalovacieho tlačidla - zapáľte plyn.
2. Pokiaľ sa horák nezapáli po piatich pokusoch pomocou zapalovacieho tlačidla, vypnite prívod (uvedením do krajnej polohy v smere hodinových ručičiek) a čakajte desať sekúnd, aby sa nespálený plyn stihol rozptýliť. Zapnite prívod plynu a skúste to znova.
3. Po zapálení plynu možno veľkosť plameňa a množstvo vznikajúceho tepla regulovať pomocou otočného regulátora prívodu plynu. Plyn by mal horieť priamo nahor stálym plameňom.
4. Keď sa plyn zapáli, jedlo umiestnite na gril.

VYPNUTIE GRILU. DÔLEŽITÉ: Gril nebaľte do obalu, kým horák nevychladne. Pred odpojením plynového zásobníka skontrolujte, či plameň horáka zhasol.

1. Gril vypnite otočením otočných regulátorov prívodu plynu do polohy zastavenia. Keď plameň zhasne, ventil je uzavretý a prietok plynu sa zastavil. Pri vypínaní prívodu nepoužívajte hrubú silu; hrozili by problémy pri najbližšom pokuse o zapnutie prívodu.
2. Keď prestanete používať gril a vypnete horák, odskrutkujte plynový zásobník od regulátora a umiestnite regulátor od drážky na spodnej strane grilu.
3. Zatvorte veko, nožičky sklopte dovnútra a rukoväť vyklapte späť do príslušnej polohy.

ÚDRŽBA GRILU. DÔLEŽITÉ: Pravidelným čistením a previerkami zabezpečíte grilu dlhšiu životnosť. Nepokúšajte sa opraviť skrútkové závitky ani ventily na plynových zásobníkoch ani na samotnom regulátore. Pokiaľ si gril vyžaduje opravu, kontaktujte spoločnosť Primus. Kontaktné údaje nájdete na zadnej strane tohto návodu na použitie.

1. Odstráňte rošt grilu. Zdvihnite podnos na odkvapkávanie. Podnos na odkvapkávanie je možné umývať v umývačke riadu alebo ručne.
2. Zostávajúce súčasti grilu utrite do čista handrou a jemným čistiacim prostriedkom, napr. prípravkom na umývanie riadu.
3. Skontrolujte drevené súčasti. Ak boli namočené a medzitým vyschli, naneste na ne drobné množstvo oleja.
4. Gril kompletne rozoberte a úplne ho vysušte. Najhlbšia časť podnosu na odkvapkávanie by mala byť najbližšie k veku.

DÔLEŽITÉ INFORMÁCIE TÝKAJÚCE SA PLYNOVÝCH ZÁSOBNÍKOV.

Pri rôznych typoch naplniteľných zásobníkov sa používajú rôzne adaptéry. Kúpiť si môžete aj iné adaptéry. Tiež môžete svojpomocne vymeniť súčasti regulátora, ak budete dôkladne dodržiavať priložené pokyny. Pokusy o montáž plynových zásobníkov, ktoré nie sú určené pre daný gril, môžu byť nebezpečné. Tento spotrebič sa bude používať iba s jednorazovými zásobníkmi Primus 100 g, 230 g alebo 450 g (s označením 2202xx, 2206xx resp. 2207xx) alebo s plniteľnými plynovými zásobníkmi Primus. Prípadne môžete používať zásobníky pre LPG určené na nasadenie na adaptéry, ktoré sú upevnené ku grilu. Plynové prípojky môžu byť v každej krajine iné. Obrázok D na vonkajšej záklapke obsahuje zoznam vhodných prípojk. Informácie o vhodných zdrojoch plynu vo vašom regióne žiadajte od miestneho predajcu. Pokyny pre pripojenie a výmenu sú dodávané s adaptérom (súprava adaptéra, kat. č. 741110).

PRE VAŠU BEZPEČNOSŤ

Pokiaľ budete cítiť unikajúci plyn:

1. V žiadnom prípade varič nezapaľujte.
2. Uhaste všetky otvorené ohne v bezprostrednej blízkosti.
3. Odpojte varič od palivovej fľaše alebo kartuše.

V žiadnom prípade neskladujte alebo nepoužívajte benzín ani iné palivá, ktorých výpary sú horľavé, v blízkosti tohto alebo iného zariadenia. Pri skladovaní je nutné odpojiť plynovú kartušu od variča.

POZOR: NEBEZPEČENSTVO OTRAVY OXIDOM UHOĽNATÝM (CO)

Toto zariadenie môže produkovať oxid uhoľnatý, ktorý je bez zápachu, jeho používanie v uzavretých priestoroch vás môže stáť život.

Toto zariadenie nikdy nepoužívajte v kempingových vozoch, privesoch, stanoch, autách ani doma.

V blízkosti variča nesmú byť žiadne výbušniny, benzín ani iné prchavé látky.

Uistite sa, že v blízkosti nie sú žiadne prekážky, ktoré by bránili horeniu alebo vetraniu. Skontrolujte, že plameň je stabilný. Plameň musí vždy vychádzať z horáka kolmo hore.

POZOR: Vietor môže sfúknuť plameň pod horákum, ak sa vám toto príhodi, ihneď vypnite varič a preneste ho na miesto, ktoré je pred vetrom chránené.