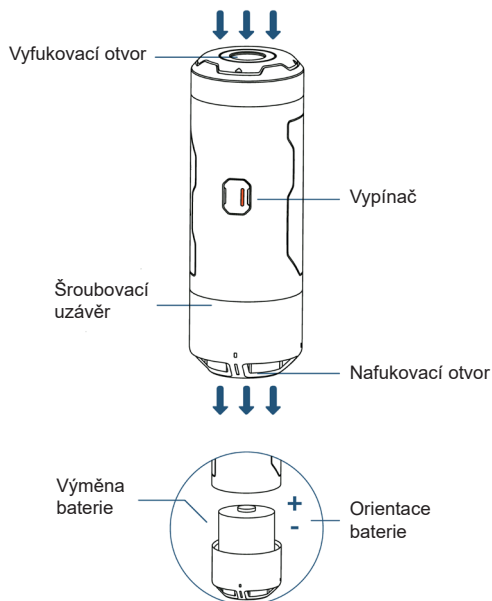




ZERO Pump

Návod k použití



Technické parametry

Hmotnost	33±1g
Rozměry	75 x 26±1 mm
Tlak nafukování	2,5 kPa (0,36 psi)
Kapacita nafukování	180 l/min
Tlak vyfukování	2,5 kPa (0,36 psi)
Maximální výkon	10 W
Obsah balení	ZERO Pump konec návod k použití šňůrka
Certifikace	CE/FCC/RoHS

Upozornění a řešení problémů

Informace o baterii

Typ	Nabíjení	Doporučeno
RCR123A	Ano	Ano
CR123A	Ne	Ne

Tip

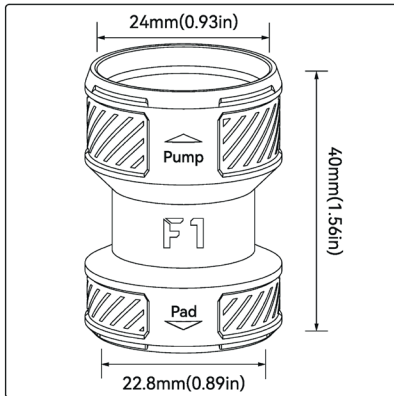
Do ZERO Pump doporučujeme baterii RCR123A. Li-ion baterie jsou průmyslové a nehodí se pro civilní použití. Uživatelé si musí být vědomi rizik a odpovědnosti za popálení nebo explozi, která ohrozí bezpečnost osobního majetku způsobenou špatnou kvalitou baterie nebo nesprávným použitím (zkrat, přehřátí atd.) Použitím kvalitních baterií tomu můžete předejít.

Koncovky a příslušenství

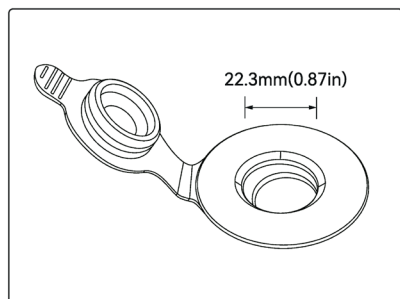
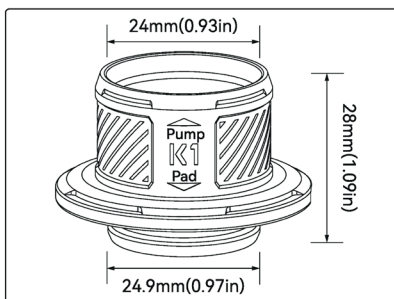
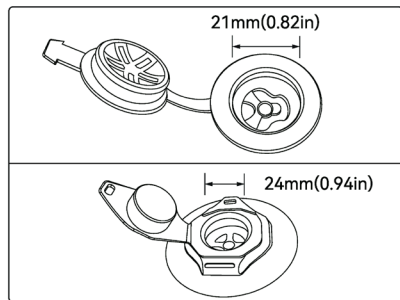
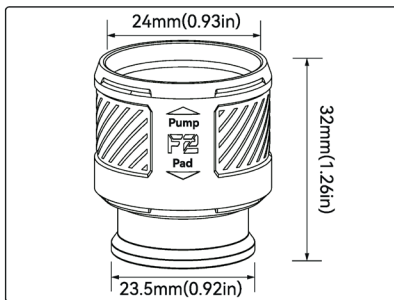
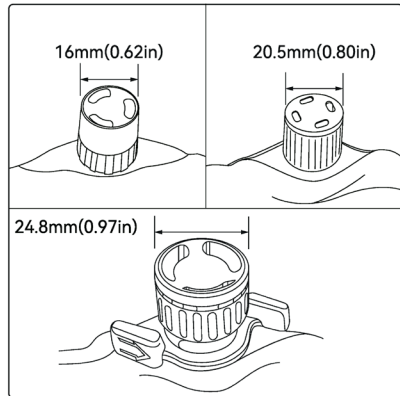
Poznámka

Používáním správné koncovky k danému nafukovanému předmětu, předejdete problémům.

Typ

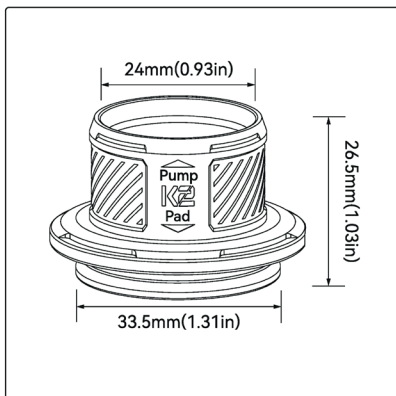


Nafukovací ventil

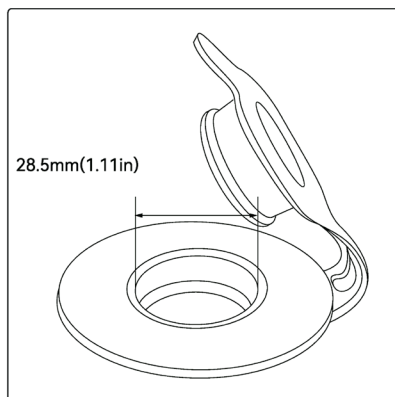
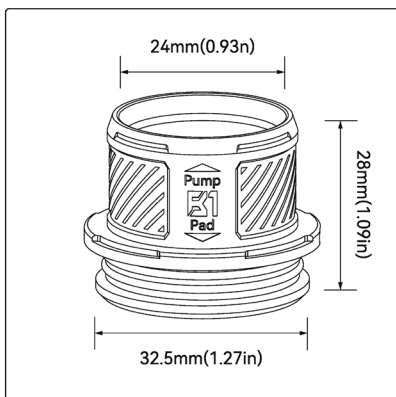
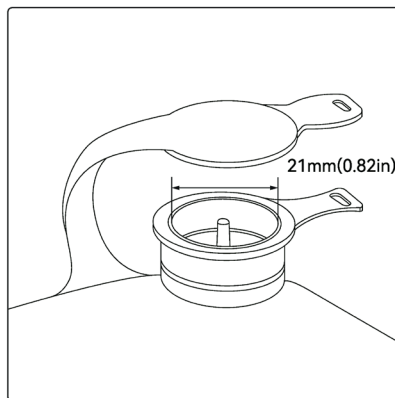
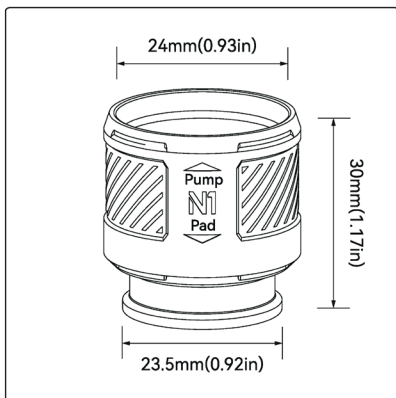
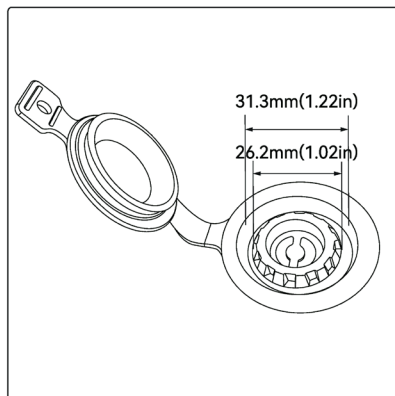


Koncovky a příslušenství

Typ

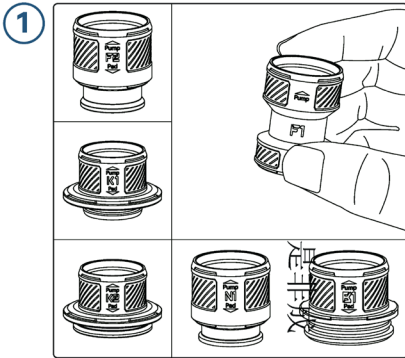


Nafukovací ventil

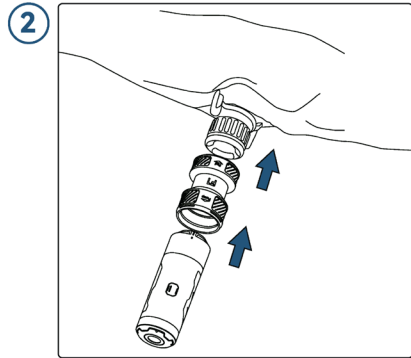


Návod k použití

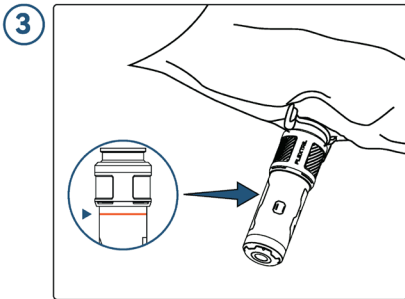
Nafukování



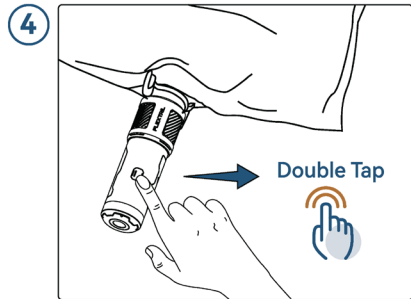
Zvolte příslušnou koncovku



Připojte ji k nafukované karimatce.
Připojte pumpu koncem pro nafukování,
který je označen „INFLATE“

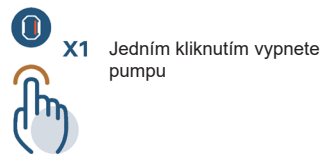
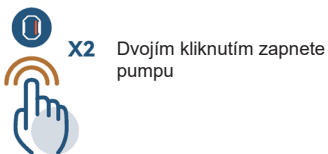


Koncovka nesmí přesahovat rysku
na pumpě



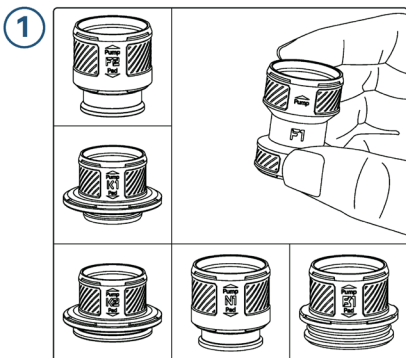
Dvojm kliknutím začnete nafukovat

Zapnutí/Vypnutí

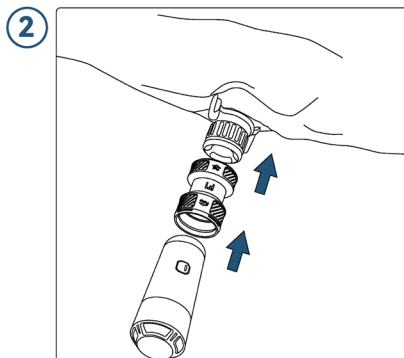


Návod k použití

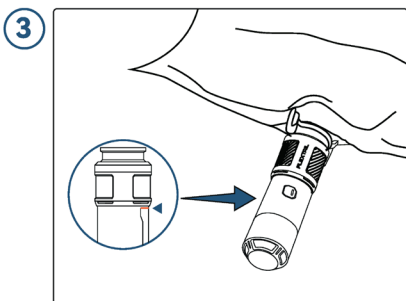
Vyfukování



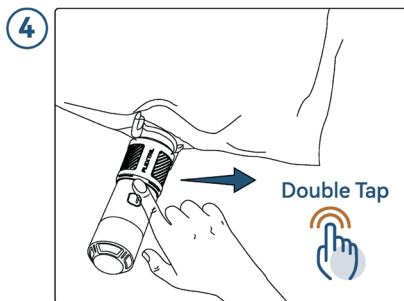
Zvolte příslušnou koncovku



Připojte ji k vyfukované karimatce.
Připojte pumpu koncem pro vyfukování,
který je označen „DEFLATE“

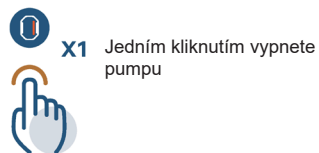
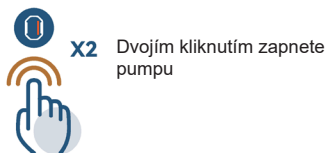


Koncovka nesmí přesahovat rysku
na pumpě

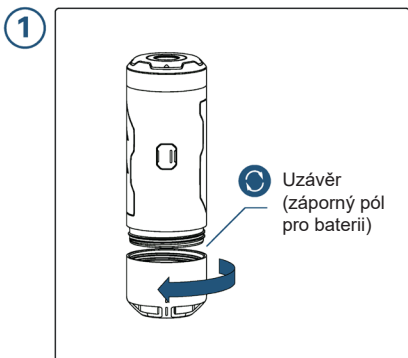


Dvojm kliknutím začnete vyfukovat

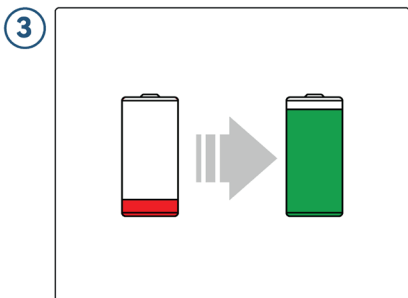
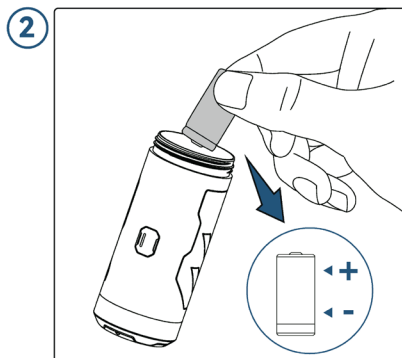
Zapnutí/Vypnutí



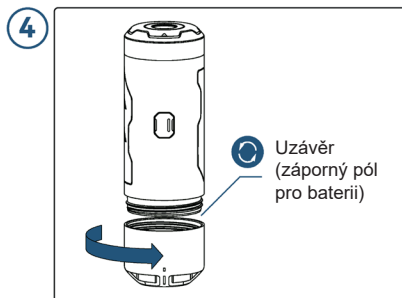
Výměna baterie



Odšroubujte uzávěr



Nahradte novou baterií.
Záporný pól baterie umístěte do uzávěru.



Zašroubujte uzávěr



Nafukování

Ověřte si kladný a záporný konec baterie a instalujte ji podle instrukcí.

Upozornění

- Nepoužívejte nepřetržitě déle než 5 minut.
- Nenechávejte ve vodě.
- Nepoužívejte podřadné baterie. Neodstraňujte z krytu baterie pružinu.
- Nestrkejte prsty do nafukovacího a vyfukovacího otvoru pumpy.
- Je-li pumpa v chodu, nedívejte se přímo do nafukovacího nebo vyfukovacího otvoru.
- Nenechávejte pumpu ve velmi chladném, horkém nebo vlhkém prostředí.
- Nepoužívejte k čištění silné chemikálie nebo detergenty.
- Udržujte nafukovací a vyfukovací otvor v čistotě.
- Děti pod 12 let mohou pumpu používat jen za dohledu dospělého.
- Zkontrolujte před použitím stav pumpy. Nepoužívejte ji, pokud na ní shledáte závady.
- Pokud pumpa vydává neobvyklý zvuk nebo se přehřívá, okamžitě ji vypněte.
- Neopravujte ani neupravujte pumpu sami. Je-li potřeba oprava, kontaktujte FLEXTAIL.
- FLEXTAIL nebude zodpovědný za přímé, nepřímé, náhodné nebo jiné poškození způsobené používáním produktu.

Pokud ZERO Pump nefunguje

- Zkontrolujte nabití baterie.
- Zkontrolujte, zda na povrchu není voda nebo jiná kapalina.
- Zkontrolujte, jestli nejsou větráky zaseknuté nebo jinak zablokované.
- Opakovaně pumpu zapněte a vypněte.
- Pokud problém přetrvává, kontaktujte svého prodejce FLEXTAIL nebo service@flectailgear.com

Náhradní díky

- Pumpa nemá žádné náhradní díly kromě koncovek a šňůrky na křk.

Omezená záruka

- Garantujeme jeden rok od data nákupu a pouze původnímu maloobchodnímu spotřebiteli, že naše výrobky neobsahují vady materiálu a zpracování. U čerpadlových produktů je naše záruka jeden rok.
- Pokud spotřebitel zjistí skrytou vadu, měl by vrátit produkt do místa nákupu. V případě, že to není možné, vraťte nám výrobek na uvedenou adresu. Produkt bude opraven nebo vyměněn podle našeho uvážení. To je rozsah naší odpovědnosti podle této záruky a po vypršení příslušné záruční doby veškerá taková odpovědnost zanikne. Vyhrazujeme si právo požadovat doklad o koupi u všech záručních reklamací.

Upozornění

- Neručíme za produkty proti běžnému opotřebením, neoprávněným úpravám nebo změnám, nesprávnému použití, nesprávné údržbě, nehodě, nedbalosti, úmyslnému poškození, nebo poškození způsobenému používáním produktu k jinému účelu, než ke kterému je určen.
- Tato záruka vám poskytuje specifická práva a můžete mít také další práva, která se liší stát od státu.
- Kromě výslovně uvedených v této záruce neneseme odpovědnost za přímé, nepřímé, náhodné nebo jiné druhy škod vzešlé z používání produktu nebo z něj vyplývající. Tato záruka nahrazuje všechny ostatní záruky. Výslovně nebo předpokládané, včetně ale nikoli výhradně, předpokládaných záruk obchodovatelnosti nebo vhodnosti pro určitý účel (některé státy nedovolují vyloučení nebo omezení náhodných nebo následných škod nebo umožňují omezení doby předpokládané záruky, takže výše uvedené výjimky se na vás nemusí vztahovat).

Záruční karta

Informace o produktu

Typ _____

Datum nákupu _____

Barva _____

Místo nákupu _____

Informace o zákazníkovi

Jméno _____

Telefon _____

E-mail _____

Adresa _____

Poznámka

Vyrobeno v Číně:

Shanghai Flextail Technology Co., Ltd,
www.flextail.com

Distributor:

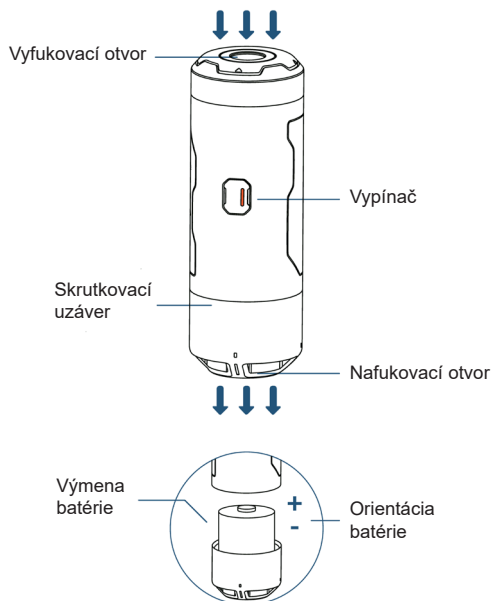
Ing. Jiří Najman, IČ: 41440056
Masarykova 885, 252 63 Roztoky
Česká republika
tel.: +420 608 003 461
shop@kajakarshop.cz, www.flextail.cz

FLEXTAIL™



ZERO Pump

Návod na použitie



Technické parametre

Hmotnosť	33±1g
Rozmery	75 x 26±1 mm
Tlak nafukovania	2,5 kPa (0,36 psi)
Kapacita nafukovania	180 l/min
Tlak vyfukovania	2,5 kPa (0,36 psi)
Maximálny výkon	10 W
Obsah balenia	ZERO Pump konevka návod na použitie šnúrka
Certifikácia	CE/FCC/RoHS

Upozornenia a riešenie problémov

Informácie o batérii

Typ	Nabíjanie	Odporúčané
RCR123A	Áno	Áno
CR123A	Nie	Nie

Tip

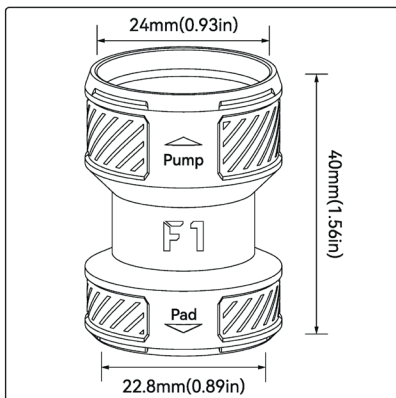
Do ZERO Pump odporúčame batériu RCR123A. Li-ion batérie sú priemyselné a nehodia sa na civilné použitie. Užívateľia si musia, byť vedomí rizík a zodpovednosti za popálenie alebo explóziu, ktorá ohrozí bezpečnosť osobného majetku spôsobené zlou kvalitou batérie alebo nesprávnym použitím (skrat, prehriatie atď.) Použitím kvalitných batérií tomu môžete predísť.

Koncovky a príslušenstvo

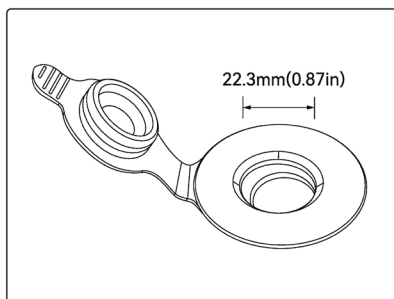
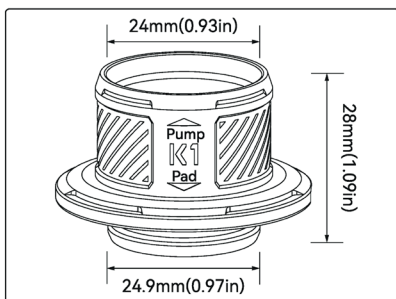
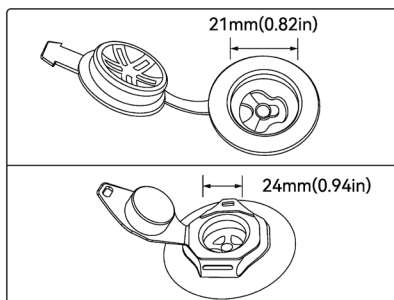
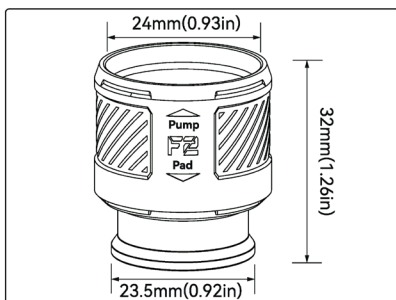
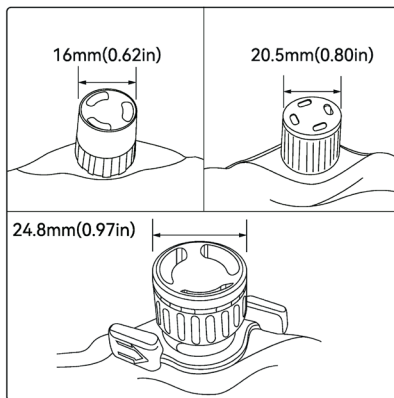
Poznámka

Používaním správnej koncovky k danému nafukovanému predmetu, predídete problémom.

Typ

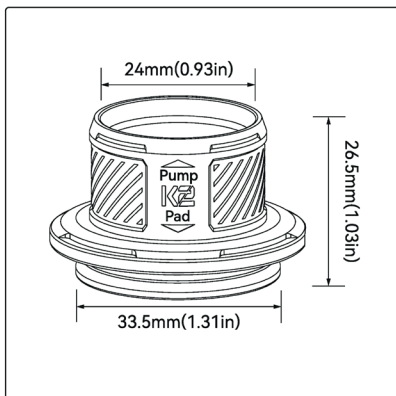


Nafukovací ventil

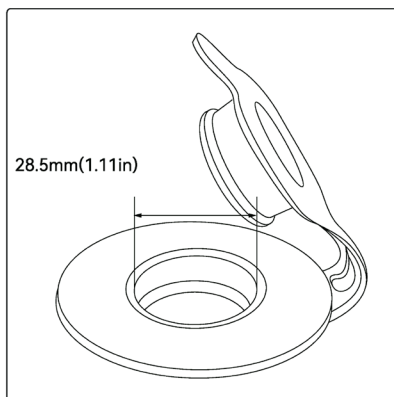
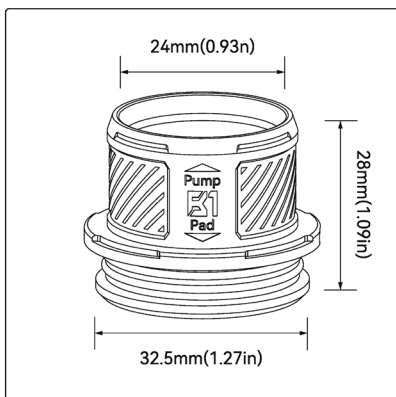
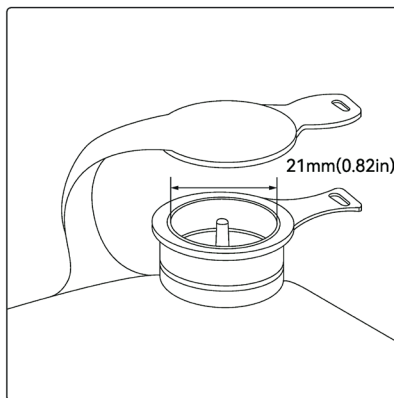
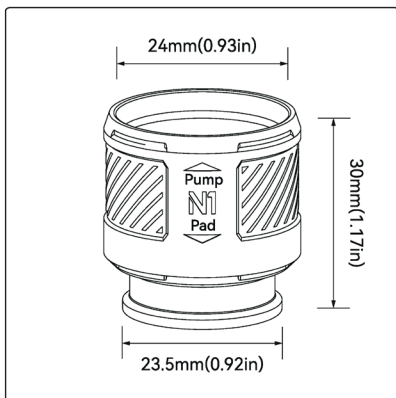
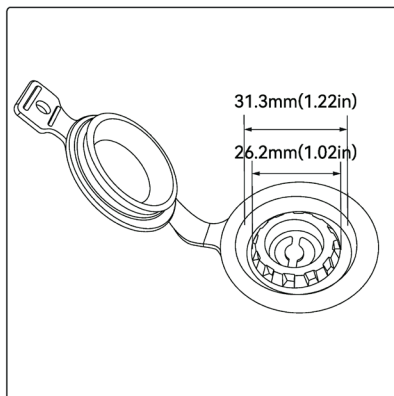


Koncovky a príslušenstvo

Typ

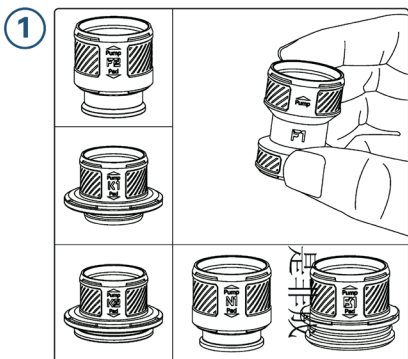


Nafukovací ventil

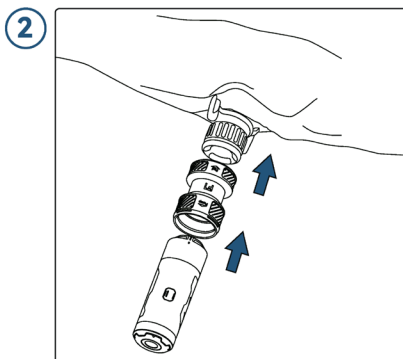


Návod na použitie

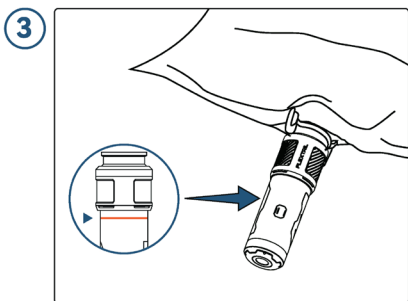
Nafukovanie



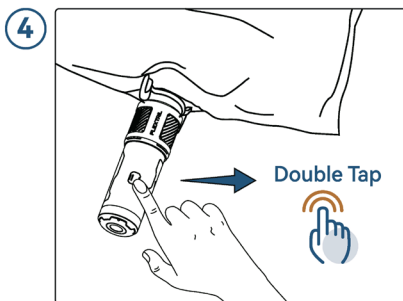
Zvoľte príslušnú koncovku



Pripojte ju k nafukovanej karimatke.
Pripojte pumpu koncom pre nafukovanie,
ktorý je označený „INFLATE“



Koncovka nesmie presahovať rysku na pumpe



Dvojitým kliknutím začnete nafukovať

Zapnutie/Vypnutie



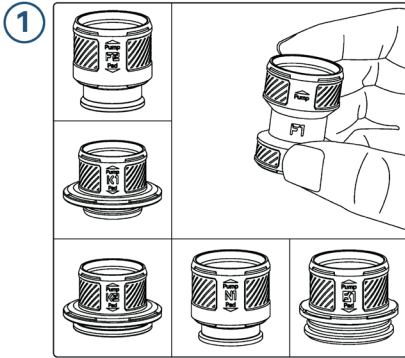
X2 Dvojitým kliknutím zapnete pumpu



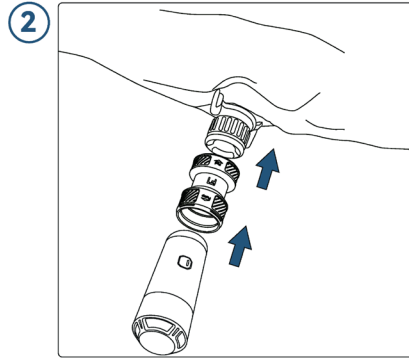
X1 Jedným kliknutím vypnete pumpu

Návod na použitie

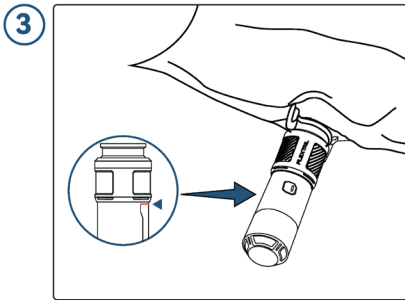
Vyfukovanie



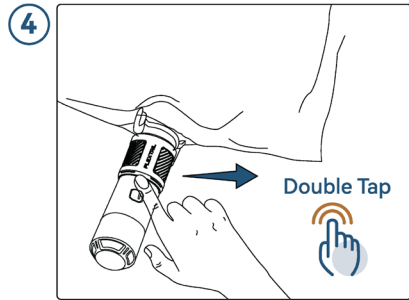
Zvoľte príslušnú koncovku



Pripojte ju k vyfukovanej karimatke.
Pripojte pumpu koncom pre vyfukovanie,
ktorý je označený „DEFLATE“

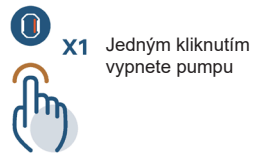
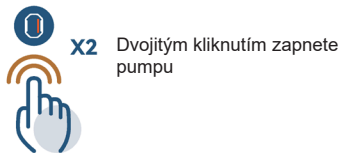


Koncovka nesmie presahovať rysku
na pumpe

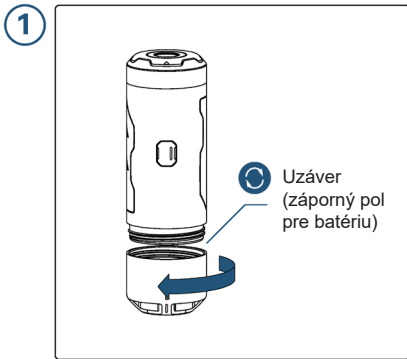


Dvojítm kliknutím začnete vyfukovať

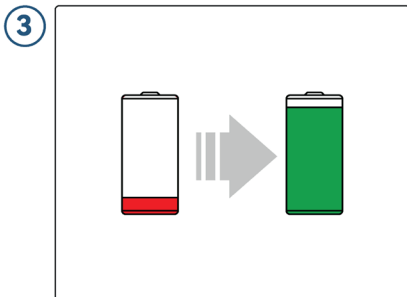
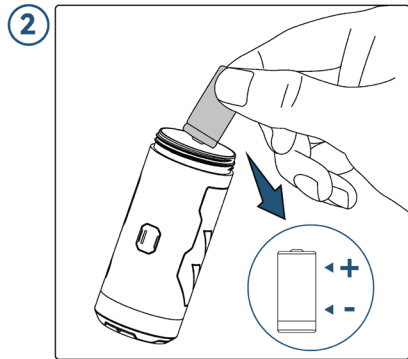
Zapnutie/Vypnutie



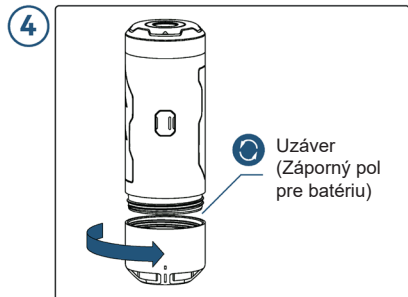
Výmena batérie



Odskrutkujte uzáver



Nahradte ju novou batériou.
Záporný pól batérie umiestnite do uzáveru.



Zaskrutkujte uzáver



Nafukovanie

Overte si kladný a záporný koniec batérie a inštalujte ju podľa inštrukcií.

Upozornenie

- Nepoužívajte nepretržite dlhšie ako 5 minút.
- Nenechávajte vo vode.
- Nepoužívajte podradné batérie. Neodstraňujte z krytu batérie pružinu.
- Nestrkajte prsty do nafukovacieho a vyfukovacieho otvoru pumpy.
- Ak je pumpa v chode, nepozerajte sa priamo do nafukovacieho alebo vyfukovacieho otvoru.
- Nenechávajte pumpu vo veľmi chladnom, horúcom alebo vlhkom prostredí.
- Nepoužívajte na čistenie silné chemikálie alebo detergenty.
- Udržujte nafukovací a vyfukovací otvor v čistote.
- Deti pod 12 rokov môžu pumpu používať len pod dohľadom dospeléj osoby.
- Skontrolujte pred použitím stav pumpy. Nepoužívajte ju, ak na nej zistíte závady.
- Ak pumpa vydáva neobvyklý zvuk alebo sa prehrieva, okamžite ju vypnite.
- Neopravujte ani neupravujte pumpu sami. Ak je potrebná oprava, kontaktujte FLEXTAIL.
- FLEXTAIL nebude zodpovedný za priame, nepriame, náhodné alebo iné poškodenie spôsobené používaním produktu.

Ak ZERO Pump nefunguje

- Skontrolujte nabitie batérie.
- Skontrolujte, či na povrchu nie je voda alebo iná kvapalina.
- Skontrolujte, či vetráky nie sú zaseknuté alebo inak zablokované.
- Opakovane pumpu zapnite a vypnite.
- Ak problém pretrváva, kontaktujte svojho predajcu FLEXTAIL alebo service@flectailgear.com

Náhradné diely

- Pumpa nemá žiadne náhradné diely okrem koncoviek a šnúrky na krk.

Obmedzená záruka

- Garantujeme jeden rok od dátumu nákupu a iba pôvodnému maloobchodnému spotrebiteľovi, že naše výrobky neobsahujú vady materiálu a spracovania. U čerpadlových produktov je naša záruka jeden rok.
- Ak spotrebiteľ zistí skrytú vadu, mal by vrátiť produkt v mieste nákupu. V prípade, že to nie je možné, vráťte nám výrobok na uvedenú adresu. Produkt bude opravený alebo vymenený podľa nášho uváženia. To je rozsah našej zodpovednosti podľa tejto záruky a po vypršaní príslušnej záručnej doby všetka takáto zodpovednosť zanikne. Vyhradzujeme si právo požadovať doklad o kúpe pri všetkých záručných reklamáciách.

Upozornenie

- Neručíme za produkty proti bežnému opotrebovaniu, neoprávneným úpravám alebo zmenám, nesprávnemu použitiu, nesprávnej údržbe, nehode, nedbanlivosti, úmyselnému poškodeniu, alebo poškodenie spôsobené používaním produktu na iný účel, než na ktorý je určený.
- Táto záruka vám poskytuje špecifické práva a môžete mať tiež ďalšie práva, ktoré sa líšia štát od štátu.
- Tato záruka vám poskytuje špecifická práva a môžete mať také ďalšie práva, ktorá se líši štát od štátu.
- Okrem, výslovne uvedených v tejto záruke, nenesieme zodpovednosť za priame, nepriame, náhodné alebo iné druhy škôd videné z používania produktu alebo z neho vyplývajúce. Táto záruka nahrádza všetky ostatné záruky. Výslovne alebo predpokladané, vrátane ale nie výhradne, predpokladaných záruk obchodovateľnosti alebo vhodnosti na určitý účel (niektoré štáty nedovoľujú vylúčenie alebo obmedzenie náhodných alebo následných škôd alebo umožňujú obmedzenie doby predpokladanej záruky, takže vyššie uvedené výnimky sa na vás nemusia vzťahovať).

Záručná karta

Informácie o produkte

Typ _____

Dátum nákupu _____

Farba _____

Miesto nákupu _____

Informácie o zákazníkovi

Meno _____

Telefón _____

E-mail _____

Adresa _____

Poznámka

Vyrobené v Číne:

Shanghai Flextail Technology Co., Ltd,
www.flextail.com

Distribútor:

Ing. Jiří Najman, IČ: 41440056
Masarykova 885, 252 63 Roztoky
Česká republika
tel.: +420 608 003 461
shop@kajakarshop.cz, www.flextail.cz

FLEXTAIL™