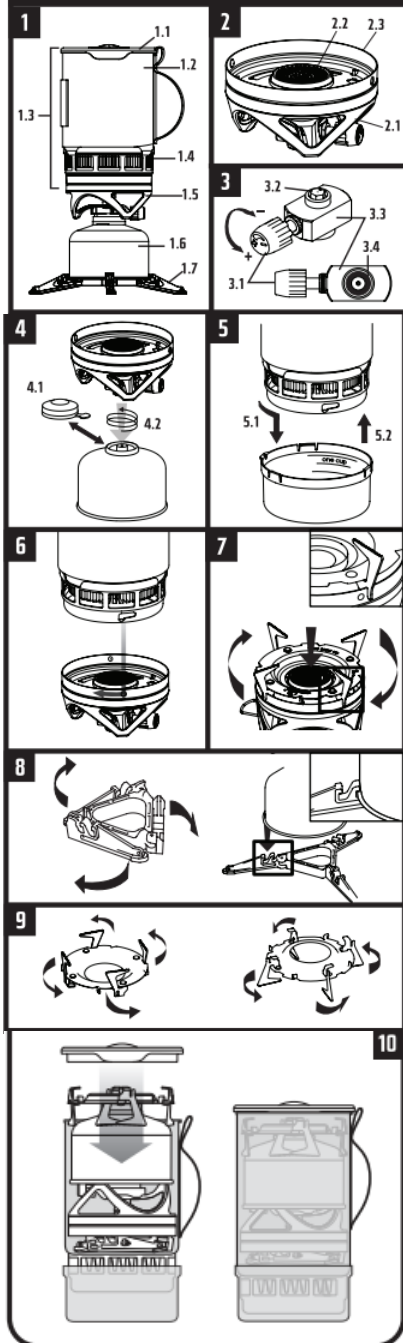




(NO) Bruksanvisning
(SV) Bruksanvisning
(CN) 使用说明
(JA) 使用説明書
(KO) 사용설명서
(RU) Инструкция по эксплуатации
(PL) Instrukcja użycia
(CZ) Návod k použití



*Pot Support Sold Separately

(CZ) ČEŠTINA

Důležité upozornění: Přečtěte si tento návod k použití velmi pozorně. Seznamte se podrobně s tímto zařízením předtím, než je připojíte k plynové kartuši. Uchovávejte si tento návod pro budoucí potřebu. **PRO POUŽITÍ POUZE VE VENKOVNÍCH PROSTORÁCH**

PRO VAŠI BEZPEČNOST

Jestliže cítíte zápach plynu:

1. Nepokoušejte se vařič zapalovat.
2. Zhasněte jakýkoli otevřený plamen.
3. Odpojte vařič od zdroje paliva.

Neskladujte ani nepoužívejte benzín nebo jakékoli jiné kapaliny se vznětlivými výpary v blízkosti tohoto či jakéhokoli jiného podobného zařízení.

RIZIKO VÝSKYTU OXIDU UHELNATÉHO



NEBEZPEČÍ

Při použití tohoto zařízení vzniká oxid uhelnatý, který je bez zápachu.

Při použití v uzavřeném prostoru můžete být usmrceni. Nikdy nepoužívejte toto zařízení v uzavřeném prostoru, např. v obytném přívěsu, stanu, automobilu nebo v místnosti doma.

Jestliže z vařiče uniká palivo (cítíte zápach plynu), přeneste jej do dobře větraného prostoru bez jakéhokoli otevřeného plamene, kde můžete najít místo, odkud uniká plyn, a unik zastavit. Místo úniku paliva hledejte pouze venku v otevřeném prostoru. Nepoužívejte pro zjištění úniku plamen; použijte mýdlový roztok. **POUŽÍVEJTE VAŘIČ POUZE V DOBRĚ VĚTRANÉM PROSTORU Součástí vařiče, ke kterým máte přístup, se mohou značně zahřívat. Udržujte děti v bezpečné vzdálenosti.** Vařič ZIP se musí používat postavený na vodorovném povrchu, nejméně 1 m od jakýchkoli hořlavých materiálů. Nepřesouvejte, nezvedejte ani nenaklánějte vařič Zip, pokud je jeho hořák zapálen. Mohl by z něj prudce vyšlehnout plamen.

SPECIFIKACE

Kategorie plynu: Butan pod tlakem par. Používejte pouze s plynovými kartušemi Jetboil Jetpower o obsahu 100 g / 230 g / 450 g se směsí isobutanu a propanu (prodávány samostatně). Kartuše musí odpovídat normě EN417 nebo A52278. Pokoušet se nasadit jiné typy plynových kartuší může být nebezpečné.

Velikost trysky: 0,21 mm **Spotřeba plynu:** 5 MJ/hod. (AU) || 65 g/hod. [0,9 kW] (EU) || 4500 BTU/hod. (CA)

SESTAVENÍ VAŘIČE

Při sestavování a používání vařiče ZIP se podívejte na následující nákrese na straně 1:

1. Kompletně sestavená jednotka
 2. Hořák, plášť a ventil
 3. Regulační ventil
 4. Připojení kartuše
 5. Varná nádoba a spodní kryt
 6. Nasazení varné nádoby na základnu
 7. Sestavení podstavce pro hrnec
 8. Použití stabilizačního držáku pro kartuši
 9. Vyjmutí a uskladnění podstavce pro hrnec
 10. Sbalení a uskladnění jednotky
- Vyjměte obsah z varné nádoby (10). Zkontrolujte, že je uzavřen regulační ventil (3.1) (otočte knoflíkem doprava). Než připojíte vařič k plynové kartuši, ujistěte se, že je O-kroužek (3.4) na svém místě a že je v dobrém stavu. Nepoužívejte toto zařízení, pokud má poškozená nebo opotřebovaná těsnění, nebo pokud z něj uniká palivo, pokud je poškozeno nebo pokud nefunguje správně. Sejměte krytku z palivové kartuše (4.1). Držte kartuši svisle a pevně ji přišroubujte na základnu hořáku (4.2). Utáhněte pouze rukou a neutahujte ji nadměrně. Rozložte nožky stabilizačního držáku a připevněte jej k palivové kartuši (8). Zajistěte, aby byla palivová kartuše pevně nasazena a vycentrována na stabilizačním držáku. Postavte základnu hořáku, připojenou palivovou kartuši a stabilizační držák na pevný, rovný a chladný povrch. **Pokud používáte soupravu podstavce pro hrnec:** Rozložte podstavec (9), položte jej na základnu hořáku a otočte jím, aby se uzamkl (7). Ujistěte se, že je podstavec kompletně připevněn, správně usazen a že je stabilní.

Bezpečnostní varování pro obsluhu

Během provozu nenechávejte vařič bez dozoru. Plynové kartuše vždy vyměňujte na dobře větraném místě mimo jakýchkoli zdrojů vznícení, jako jsou např. otevřený plamen, pilotní plamínky plynových spotřebičů nebo elektrické krby či ohřivače, a stranou jiných osob. Pokud uslyšíte nebo ucítíte unikající plyn před otočením regulačního ventilu, nepokoušejte se zapálit hořák. Ověřte, zda je uzavřený regulační ventil (otočte doprava) a plynová kartuše je pevně utažena. Pokud stále cítíte unikající plyn, odpojte plynovou kartuši a postupujte podle pokynů uvedených v kapitole Odstraňování závad. Kontrolu, zda je kartuše prázdná, provádějte jejím zatřesením poslechem. **NESMAŽTE ani NEVAŘTE** potraviny s malým obsahem vody. Při ohřevu tekutých jídel nastavte nízký plamen, abyste předešli překypění. Při ohřevu nádoby naplněné po okraj tekutinou nastavte mírný plamen a buďte opatrní, abyste předešli překypění.

NÁVOD K PRÁCI S VAŘIČEM

Nikdy s vaříčem ZIP nepoužívejte jakýkoli druh závěťří nebo tábornické trouby. Tyto pomůcky mohou způsobit přehřátí palivové kartuše. Při přehřátí dojde k výbuchu kartuše. **Zapalte hořák předtím, než na něj postavíte hrnec nebo varnou nádobu.** Při zapalování hořáku se od něj držte na vzdálenost natažené paže a odvráťte obličej. Při zapalování může z hořáku vyšlehnout plamen. Když zapalujete hořák, nikdy nevystavujte vaříč hořlavým výparům nebo kapalinám.

To může způsobit výbuch nebo vznícení.

Zapalování hořáku: Pro otevření regulačního ventilu (3.1) jím pomalu otáčejte doleva a zapalte hořák zápalkami nebo zapalovačem. Pomocí regulačního ventilu nastavte plamen na nízký až střední. Dokud je hořák zapálen, nepřesouvejte, nezvedejte ani nenaklánějte vaříč. Mohlo by z něj vystříknout palivo a způsobit prudké vyšlehnutí plamene. **NEZAHŘÍVEJTE PRAZDNOU VARNOU NÁDOBU.** Nalijte do ní tekutinu nebo tekuté jídlo. Pokud do varné nádoby naléváte více než 0,5 l, použijte nízký plamen, aby obsah nepřekypěl. Sejměte ze dna varné nádoby plastový kryt (5). Postavte varnou nádobu na hořák; otočte jí doprava pro její zajištění na místě (6).

Pokud používáte podstavec pro hrnec: Nikdy nepoužívejte pro vaření nádobu o průměru větším než 23 cm nebo těžší než 3 kg. Než postavíte hrnec na podstavec, ujistěte se, že jsou jeho nožky zcela roztazeny a řádně zajištěny na místě (7).

ZIP pro použití s příloženým příslušenstvím Jetboil nebo s odpovídajícími přídatnými systémy značky Jetboil. Při použití s nádobami jiného výrobce musíte použít doplňkovou podpěru varné nádoby.

USKLADNĚNÍ PO POUŽITÍ

Uhasťte plamen hořáku regulačním ventilem (3.1) (otočte jím doprava a utáhněte). Sejměte varnou nádobu ze základny hořáku (6). Po sejmutí varné nádoby z hořáku na ni nasadte plastový kryt (5.2). **NECHRÁNĚNÉ KOVOVÉ ČÁSTI MOHOU BÝT HORKÉ;** držte varnou nádobu za ochranný potah (1.2) a základnu za plášť (2.1). **NEŽ ODPOJÍTE PALIVOVOU KARTUŠI (4), VŽDY SE UJISTĚTE, ŽE JE PLAMEN HOŘÁKU UHAŠEN.** Sejměte stabilizační držák z kartuše a složte jej pro uskladnění (8). Odšroubujte palivovou kartuši ze základny hořáku (4.2) a nasadte na ni znovu její plastovou krytku (4.1). Můžete stabilizační držák na dno varné nádoby a na něj položit základnu hořáku, **horní stranou dolů.** Usadte palivovou kartuši na obrácenou základnu hořáku (10). Nasadte víko.

Po použití vaříče vždy odpojte palivovou kartuši. Palivové kartuše mohou vybuchnout. Skladujte palivové kartuše mimo uzavřené prostory v suchém a dobře větraném místě, kde nebudou vystaveny horku, a mimo dosah dětí. **Pokud používáte podstavec pro hrnec:** Sejměte podstavec ze základny hořáku (7) a složte jeho nožky (9). Uložte součásti běžným způsobem do varné nádoby a položte podstavec horní stranou dolů nahoru na palivovou kartuši. Nasadte víko.

Návod k čištění: Nepoužívejte pro čištění myčku na nádobí ani abrazivní čisticí prostředky - dojde k poškození varné nádoby. Mýjte varnou nádobu pouze ručně v mýdlovém roztoku.

ŘEŠENÍ PROBLÉMŮ A ÚDRŽBA

Neprovádějte na tomto zařízení žádné úpravy. Úpravy výrobku a/nebo používání výrobku, které není v souladu s pokyny a doporučeným použitím, může být nebezpečné a zruší záruku. Servis tohoto zařízení může provádět pouze pověřený pracovník. Pokud nemůžete problém vyřešit s použitím zde uvedených pokynů, podívejte se prosím níže na ustanovení Omezené záruky. Potřebujete-li součástky a/nebo servis, obraťte se na svého místního prodejce, distributora nebo společnost Jetboil.

Jestliže vaříč řádně nefunguje, zkontrolujte, zda trubice pro mísení palivové směsi nemá zablokované vzduchové otvory a zda tryska není znečištěná nebo zanesená.

O-kroužek: Pokud je O-kroužek (3.4) poškozený nebo prasklý, obraťte se s žádostí o servis na svého prodejce nebo společnost Jetboil.

Plamen nelze uhasit: Ventil je poškozen. Utáhněte co nejvíce ventil, sfoukněte plamen a okamžitě odpojte palivovou kartuši. Vraťte vaříč prodejci.

INFORMACE O ZÁRUCE

USA: Na Jetboil ZIP se poskytuje omezená záruka na 1 rok. Pokud tento výrobek při normálním používání přestane správně fungovat během 1 roku od jeho zakoupení, požádejte prodejce nebo společnost Jetboil o informace o tom, jak jej vrátit. Společnost Jetboil rozhodne na základě vlastního uvážení, zda se jedná o problém, na který se vztahuje tato záruka. Pokud ano, Jetboil podle vlastního rozhodnutí opraví nebo vymění zařízení a zdarma vám je zašle zpět. Tato záruka nekryje jakékoli poškození nebo selhání v důsledku nesprávného použití, úpravy, nesprávné údržby, nedbalosti, normálního opotřebení při používání, nehody nebo jiného použití, než které popisuje tento návod. Tato záruka platí pouze pro osobu, která tento vaříč původně zakoupila. Vyžaduje se doklad o koupi. S výjimkou toho, co je zde uvedeno, neplatí žádné jiné záruky, ať již výslovné nebo předpokládané, což mimo jiné zahrnuje předpokládané záruky prodejnosti výrobku a jeho vhodnosti pro specifický účel. Jetboil neponese zodpovědnost za naprosto žádné následné nebo náhodné škody. Tato záruka vám dává konkrétní zákonná práva. Můžete mít také další práva, která jsou v jednotlivých státech různá. Některé státy nedovolují vyloučení nebo omezení náhrady za následné škody, nebo omezení či vyloučení předpokládaných záruk, takže se na vás výše uvedená vyloučení nebo omezení nemusí vztahovat.

MEZINÁRODNÍ: Požádejte svého místního maloobchodního prodejce nebo distributora o informace ohledně jakýchkoli záruk, které se vztahují na váš vaříč ZIP. Co se týče seznamu distributorů, naleznete seznam na jiném místě na této stránce nebo můžete navštívit webovou stránku jetboil.com.

Neprovádějte na zařízení žádné úpravy. Úpravy výrobku a/nebo používání výrobku, které není v souladu s pokyny a doporučeným použitím, může být nebezpečné a zruší záruku. Servis vaříče ZIP může provádět pouze pověřený pracovník. Pokud nemůžete vyřešit problém s použitím těchto pokynů, vraťte vaříč svému místnímu prodejci nebo distributorovi.

Navštivte webovou stránku www.jetboil.com/wheretobuy kde naleznete nejbližšího prodejce.

Jetboil ZIP

návod na použitie

Dôležité upozornenie: Prečítajte si pozorne tento návod na používanie. Zoznámte sa s výrobkom pred jeho pripojením k plynovej kartuši. Ponechajte si tieto inštrukcie pre použitie v budúcnosti.

Nebezpečenstvo! Nedodržanie týchto inštrukcií môže viesť k smrti, poškodeniu mozgu, vážnym zraneniam a popáleninám, alebo poškodeniu majetku.

Len na vonkajšie použitie! Použitie tohto výrobku v uzavretých priestoroch Vás môže zabiť.

Nikdy nepoužívajte výrobok v uzavretých priestoroch ako napríklad v privesu, stanu, aute alebo doma.

Pre vašu bezpečnosť - ak ucítite plyn:

1. Nepokúšajte sa zapáliť zariadenia
2. Uhaste všetky otvorené ohne
3. Odpojte od prívodu paliva

Pre vašu bezpečnosť - neskladujte benzín alebo akejkoľvek inej tekutiny s horľavými výparmi v okolí tohto, alebo akéhokoľvek výrobku.

Nebezpečenstvo - oxid uhoľnatý. Tento výrobok môže vypúšťať oxid uhoľnatý, ktorý nemá žiadny zápach.

Plynová kartuša môže explodovať.

Chráňte ich pred horúčavou, priamym slnkom a zdrojmi zážihu. Kartuša sa musí skladovať vonku v dobre vetranom prostredí mimo dosahu detí.

Nepoužívajte zariadenie na horúcom povrchu. Ak nemôžete udržať Vašu dlaň na povrchu dlhšie ako 5 sekúnd, je povrch príliš horúci než aby na ňom mohla byť položená plynová kartuša.

Ak je na vašom zariadení únik (je cítiť plyn), premiestnite ich do dobre odvetrávaného miesta, kde nie je nebezpečenstvo plameňa, kde môže byť únik zaznamenaný a zastavený. Ak chcete zistiť únik na vašom zariadení, urobte to vonku. Nepokúšajte sa zistiť únik pomocou plameňa, použite mydlovú vodu.

Prístupné časti môžu byť veľmi horúce. Používajte mimo dosahu detí.

Flash musí byť používaný na horizontálnom povrchu, najmenej jeden meter od iných priľahlých povrchov (steny alebo stropy), horľavých materiálov, a zdrojov podporujúcich vznietenia. Nenakláňajte varič. Držte vlasy a ostatné časti tela dostatočne ďaleko počas zapalovania. Nepresúvajte, nedvíhajte a nenakláňajte Flash keď je horák zapálený. Môže nastať vzplanutie.

Špecifikácia:

Kategória plynu: bután pod stálym tlakom. Používajte len s 100g, 230g alebo 450g Jetboil Jetpower Isobutánovu / propánovu plynovú kartušu (predáva sa samostatne). Kartuša musí byť v súlade s EN417 štandardom. Pokúšať sa použiť iný typ kartuše môže byť nebezpečné.

Veľkosť trysky: 0,21 mm Spotreba plynu 100g/hodina

Výstupná energia: 1,300 Wattov (4,500 BTU / hodina)

Montáž:

Referenčné diagramy

Diagramy na prvej strane sú návodom pre montáž a prevádzku Flashu

1. Plne zmontované zariadenia
2. Horák, ventil
3. Kontrolný ventil
4. Pripojenie kartuše
5. Miska a spodný kryt
6. Pripojenie nádoby a základné dosky
7. Plne zabalená a uložená jednotka
8. Použitie stabilizačný trojnožky
9. Nástavec na hrniec
10. Použitie a uloženie nástavca na hrniec

Súčasťou balenia je 100g Jetboil Jetpower Isobutánovu / propánovu plynová kartuša

Zložte viečko (1.1) a vyberte plynovú kartušu (predávané samostatne, 1.6), základňu s horákom (1.5), a stabilizačné trojnožka kartuše (9) z 1 litra vriacej misky (1.3). Ak používate nástavec na hrniec (12), odstráňte z vriacej misky (1.3) rovnako.

Odklopte páčku ventilu do pohotovostnej polohy (2.6). Skontrolujte, či je ventil (3.1) zavretý (utiahnutý v smere hodinových ručičiek), a krúžok (3.4) je na mieste av dobrom stave pred spojením s plynovou kartušou. Nepoužívajte tento spotrebič, ak má poškodené alebo opotrebované tesnenie, alebo uniká, je poškodený, alebo nefunguje správne.

Odstráňte viečko z kartuše (4.1) a odložte bokom. Skontrolujte tesnenie a závit medzi základňou s horákom a palivovú kartušou, aby bolo zaistené správneho utesnenie. Kartušu držte vzpriamene a bezpečne priskrutkujte základňu s horákom (4.2). Utiahnite iba ručne, kým ventil nie je bezpečne pripavený ku kartuši tak, že s ním už ďalej nemôžete otočiť. Dajte si pozor, aby nedošlo k vzpričeniu v závite.

Roztiahnite stabilizačné trojnožku (9) a pripojte k palivovej kartuši (10). Skontrolujte, že palivová kartuša je na stredu trojnožky, a že je zacvaknutie vo všetkých troch klípoch. Postavte horák, pripojenú palivovú kartušu a trojnožku na pevnú, rovnú a hladkú podložku.

Ak používate nástavec na hrniec: Rozložte nástavec na hrniec (12), umiestnite ho na vrch horáku a otočte, čím sa zacvakne zámok. Uistite sa, že všetky štyri sú zacvakol, a že nástavec sedí a je stabilná.

Prevádzkové varovanie:

Nezanechávajte Jetboil Flash bez dozoru keď je v prevádzke.

Varovanie! Vždy meňte palivové kartuše na dobre vetranom mieste, prednostne vonku, bokom od zdrojov vznietenia, ako je otvorený oheň, elektrické výboje, a stranou od ostatných ľudí.

Hrozí vážne popáleniny.

Nebezpečenstvo! Ak cítite alebo počujete unikať plyn pred otvorením kontrolného ventilu, nepokúšajte zapáliť horák. Nikdy nevystavujte horák horľavým výparom alebo kvapalinám zatiaľ čo zapaluje horák. Môže to spôsobiť explóziu alebo požiar.

Zaistite, že kontrolný ventil je zavretý (otočený v smere hodinových ručičiek), a palivové kartuše sú pevne priskrutkované. Ak zápach plynu pretrváva, odpojte palivový kanister a prečítajte si časť venovanú riešenie problémov.

Varovanie! Teplé palivové výpary môžu kondenzovať vo veľmi chladnom horáku, ktorý vypúšťa palivo. Môže to spôsobiť nebezpečné horenia. Varovanie majte vie aj za chladného počasia.

Môže spôsobiť vážne popáleniny!

Nevypráždžajte alebo nevarujte jedlá s nízkym obsahom vlhkosti. Používajte malý plameň, keď varíte tekuté potraviny, aby ste zabránili prevareniu. Ak sa ohrievanie kvapaliny blíži k maximu, používajte iba malý plameň, a zvyšte pozornosť, aby ste zabránili prevareniu.

Návod:

Varovanie! Zapáľte horák predtým, než umiestnite hrniec alebo hrnček na horák. Pri zapalovaní držte horák vo vzdialenosti dĺžky natiahnutých paží a stranou od tváre. Plameň môže vybuchnúť a vzplanúť pri zapalovaní.

Hrozí vážne popáleniny.

Zapálenie horáku: Pomalu otáčajte regulačným ventilom (3.1) k otvorení otočte o $\frac{1}{2}$ otočku proti smeru hodinových ručičiek, k zapáleniu používajte sirky alebo zapalovač. Použitím kontrolného ventilu (3.1), nastavte plameň na minimálny až stredný nastavení.

Nezohrievajte prázdnu varnú nádobu

Varovanie! Nehýbte, nedvíhajte alebo nenakláňajte horák, keď je zapálený. Palivo môže vystreknúť a spôsobiť vzplanutie.

Hrozí vážne popálenie!

Návody na varenie: Dajte tekutinu alebo tekuté jedlo do varnej nádoby. Nenapíňajte nad rysku 0,5 L MAX fill. Následkom môže byť prevareniu. Odstráňte plastový kryt zo spodku varnej nádoby otáčaním kým sa ľahko neodopne (5.1) a umiestnite nádobu na horák.

Nastavte varnú nádobu so zapáleným horákom tak, aby boli nad sebou zámky na pripevnenie nádoby k horáku. Dajte nádobu na základňu a otočte v smere hodinových ručičiek (6). Neoprénn (1.2) sa nesmie dostať pod spodný okraj šálky (1.4) aby bolo zabránené prípadnému pripáleniu alebo horenia. Viečko nechajte voľne ležať na vrchu varnej nádoby (1.1) počas ohrievania.

Farebný tepelný indikátor ohrevu (1.7): Keď sa nádoba zohriata, okienko tepelného ukazovateľa (1.7) sa zmení z čiernej na oranžovú. Ak okienko tepelného ukazovateľa (1.7) ukazuje oranžovú, nádoba a jej obsah sú teplejšie než 140oF (60oC). Dávať pozor na horúce nádoby a ich obsah - môžete sa vážne popáliť.

Ak používate nadstavec na hrnce: Nikdy nepoužívajte varnú nádobu väčšie ako 9 palcov (23 cm) v priemere, alebo ťažšia ako 6.5 libry (3 kg). Uistite sa, že nohy nástavce na hrnce sú v rozloženej polohe a uzamknuté v správnej polohe (11) pred umiestnením hrnce.

Varovanie! Buďte extrémne opatrní, keď sa ohrievaná kvapalina alebo tekuté pokrmy približuje k maximálnej kapacite hrnce, môže nastať prevareniu.

Hrozí vážne popáleniny!

Skladovanie po použití:

Vypnite kontrolný ventil (3.1) (utiahnite v smere hodinových ručičiek) na uhasenie plameňa. Uchopte nádobu za neoprénnový obal (1.2) a oddeľte varnú nádobu od základného horáka držiak ho za plastovú časť základne (2.4) a otočte nádobu proti smeru hodinových ručičiek. Po odstránení nádoby horáku, nasadte plastový kryt na nádobu (5.2) aby ste zabránili popáleniu a zachovali teplotu. Nechajte vychladnúť KOVOVÉ ČASŤ JETBOIL FLASH PREDTÝM, než sa ich dotknú. Vždy SKONTROLUJTE, ŽE JE VARIČ (2.2) uhasený PRED ODPOJENÍM PLYNOVÉ KARTUŠE (1.6). Odstráňte plynovú kartušu zo stabilizačnej trojnožky, a zložte stabilizačnú trojnožku (9). Odskrutkujte plynovú kartušu od základne s horákom (4.2), a nasadte plastový uzáver kartuše (4.1). Zložte regulátor ventilu (2.6) pod ventil, tak, že bude uložený pozdĺž ventilu. Umiestnite stabilizačnú trojnožku do spodnej časti nádoby, na nej dajte základňu s horákom (2) spodnou časťou nadol (8). Dajte uzatvorenú plynovú kartušu dovnútra nádoby na vrch základne s horákom (7). Vždy odpojte plynovú kartušu od regulačného ventilu pred uskladnením. Uzavrite vekom. Ak používate nadstavec na hrniec: Odstráňte nástavec na hrniec zo základne s horákom (11), a zložte nástavec (12). Normálne zabaľte 1.0l nádobu a umiestnite nadstavec hore nohami na vrch plynovej kartuše. Uzavrite viekom.

Pokyny pre čistenie: Nepoužívajte umývačku riadu alebo abrazívne zlúčeniny na čistenie - poškodili by povrch nádoby. Umývajte iba ručne mydlovou vodou.

Riešenie problémov a údržba:

Neupravujte tento prístroj. Tento prístroj smie byť servisovaný iba autorizovanou osobou. Ak problém nemôže byť vyriešený za použitia týchto inštrukcií, kontaktujte poskytovateľa záruky. Abnormálne prevádzka horáka: Skontrolujte, či je mixovacia trubica bez nečistôt, aby bolo zaistené správne spaľovanie vzduchu a že spálený plyn je správne odvetrávaný. Keď horí správne, plameň by sa mal javiť v modrej až v mierne tyrkysovej farbe. Nikdy nepoužívajte rozpúšťadlá alebo nejaké iné čistiace činidlá na horák.

Čistenie otvoru: Zatvorte plynový regulačný ventil (3.1) a odpojte plynovú kartušu. Uistite sa, že horák (2.2) je chladný pred opravou prístroja. Stlačte hlavu horáka (2.2) a otočte proti smeru hodinových ručičiek o štvrtka otočenia. Odstráňte oceľovou základnú dosku (2.3) a hlavu horáka z plastovej časti (2.4). Opatrne vyberte zapalovacie drôt z keramickej časti (2.1), a stlačte telo ventilu (3.3) na jeho odstránenie z obalu. Používajte 6mm kľúč alebo šesťhranný otvor v základovej doske ako kľúč k vyskrutkovanie šesťhrannej mosadzné matice (3.2) z vrchu ventilu (3.3). Vyčistite otvor fúkaním cez malú dieru na vrchu.

Nepoužívajte špendlík alebo iný ostrý predmet na vyčistenie obštrukcie, môže to poškodiť otvor, a urobiť spotrebič nebezpečným. Zmontujte základňu s horákom a skontrolujte úniky. Ak problém pretrváva, kontaktujte predajcu alebo Jetboil pre servis.

Výmena O-ring: Ak je O-ring poškodený alebo prasknutý, kontaktujte predajcu alebo Jetboil pre servis.

Zlyhanie zapalovača: Ak zapalovač zlyhá pri zapalovaní, vymeňte ho za nový zapalovač (je možné zakúpiť od Jetboilu) alebo použite zápalky alebo klasický zapalovač.

Plameň neprestane horieť: Ventil je poškodený. Uťahnite ventil, ako je to len možné, sfúknite plameň a ihneď odstráňte plynovú kartušu. Kontaktujte predajcu.

Informácie o záruke:

Kontaktujte vášho predajcu alebo distribútora pre záruky týkajúce sa spotrebiča Jetboil.

Neupravujte spotrebič. Spotrebič môže byť servisovaný iba autorizovanou osobou. Vráťte predajcovi alebo distribútorovi, ak problém nemôže byť odstránený za použitia týchto inštrukcií.

Dovozce/dovozca pre ČR a SR:

North Trappers s.r.o.

Jarošova 2

412 01 Litoměřice

Tel.: +420 416 738 846

email: Info@norskamoda.cz

